
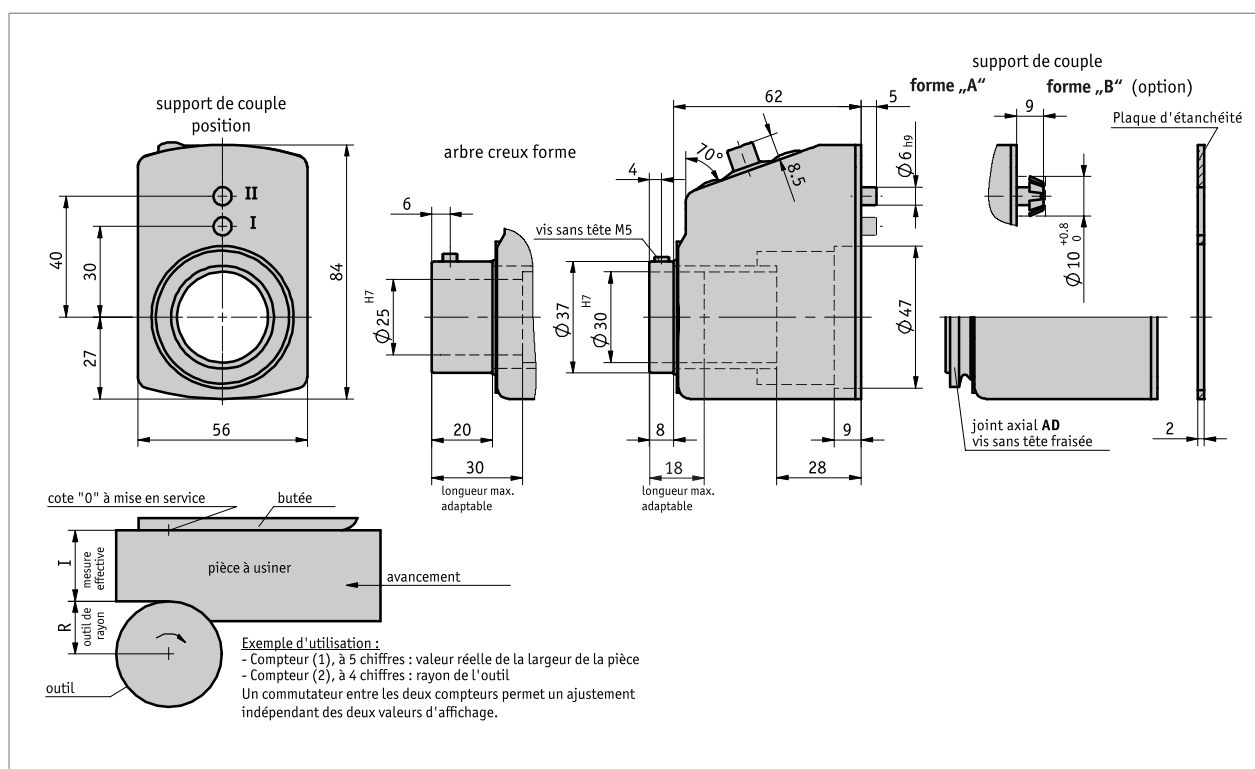


Profil

- Modèle à deux compteurs (4 ou 5 digits) et lecture détaillée
- Prévu pour utilisation sur fraiseuses à bois
- Arbre creux jusqu'à 30 mm Ø
- Affichage en mm ou inch

 *Nombre de tours >500 tr/min à faire fonctionner uniquement pour peu de temps.*




Données mécaniques

Caractéristique	Caractéristiques techniques	Complément
Boîtier	plastique, renforcé	
Plage de mesure	4, 5 Des décennies de lecture fine	
Hauteur de chiffres	~7 mm	
Poids	0.1 kg	

■ Régime max.

Affichage (après le 1er tour)	Régime max. [tr/min]
00010	500 (1500)
00015	500 (1000)
00020	500 (750)
00025	500 (600)
00030	500
00040	375
00050	300
00060	250
00080	180
00100	150

 Nombre de tours >500 tr/min à faire fonctionner uniquement pour peu de temps.

Formule:

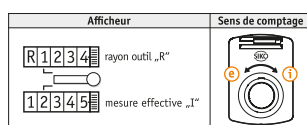
$$\text{régime max.} = \frac{15000}{\text{affichage après 1ère rotation}}$$

Conditions ambiantes

Caractéristique	Caractéristiques techniques	Complément
Température ambiante	0 ... 80 °C	

Commande

■ Indication relative à la commande



Remarque: les caractères en orange sont des caractéristiques de commande.

■ Tableau de commande

Caractéristique	Références	Spzifikation	Complément
affichage après 1ère rotation	A ...	7/874, 10, 15/747, 20, 25, 39/368, 40, 50, 80, 100 autres sur demande	/874 = valeur calculée non affichée
point décimal	B 0 1 2 3	0 = 0000 1 = 000.0 2 = 00.00 3 = 0.000	
Sens de comptage	C i e	valeurs croissantes dans le sens horaire valeurs croissant dans le sens anti-horaire	
arbre creux/diamètre	D	25, 30 RH20, RH25	douilles de réduction
arbre creux/modèle	E WK WL	arbre creux court arbre creux long	
pointeau anti-couple/position	F I II	position I position II	
joint axial	G OAD AD	sans joint axial avec joint axial	

■ Clé de commande





Étendue de la livraison:
DA10R/1



Accessoires, voir:
Douille de réduction RH

www.siko-global.com