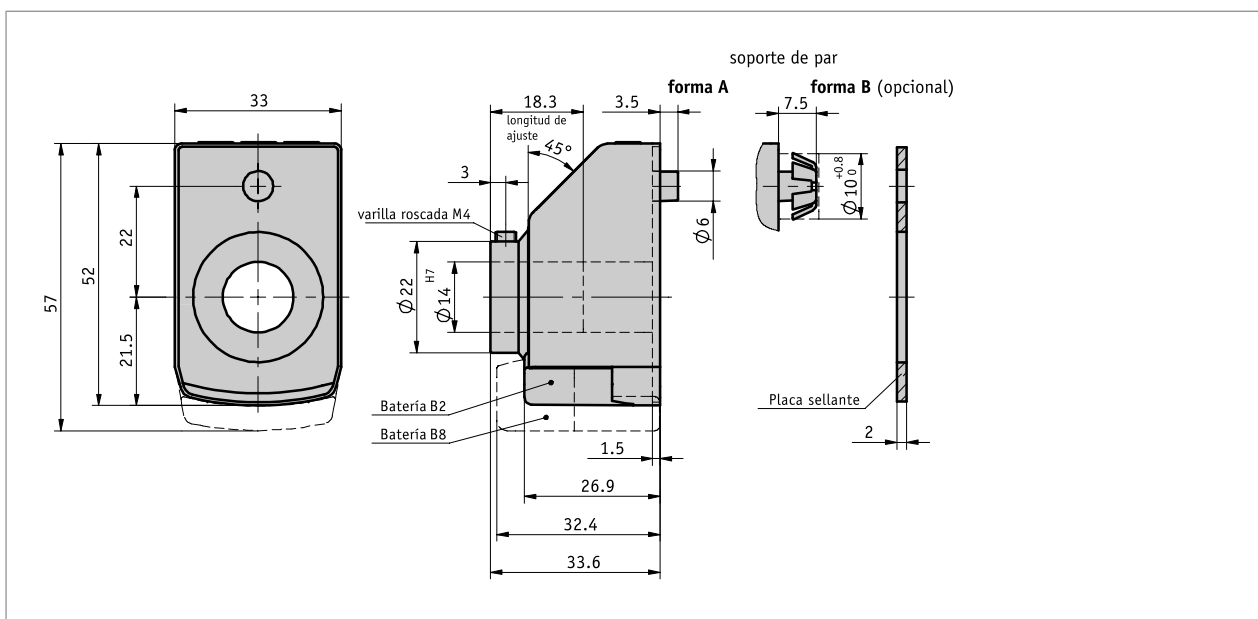


### Perfil

- Indicación digital electrónica para la medición de longitudes o ángulos
- Libremente programable mediante el software de programación ProToolDE
- Eje hueco máx.  $\varnothing$  14 mm
- Display LCD con 5 dígitos y caracteres especiales
- Altura de las cifras aprox. 8 mm
- Reset, dimensión incremental, offset a través de manejo del teclado
- Elevada duración de la batería
- Sencillo cambio de batería sin desmontaje del aparato



### Datos mecánicos

Característica	Datos técnicos	Complemento
eje	Acero pavonado (cojinete deslizante)	( $\leq \varnothing 16H7$ )
Carcasa	plástico	
Revoluciones	$\leq 600 \text{ min}^{-1}$	(ciclo de trabajo del 100 %)
Peso	$\sim 0.05 \text{ kg}$	

### Datos eléctricos

Característica	Datos técnicos	Complemento
Batería	pila tipo botón de litio, 3 V, tipo CR2032	$\sim 2$ años de vida útil
	pila tipo botón de litio, 3 V, tipo CR2477	$\sim 8$ años de vida útil
Indicación/gamadeindicación	5 dígitos LCD 7-segmentos, $\sim 8 \text{ mm}$ altura	-19999 ... 99999

### Condiciones ambientales

Característica	Datos técnicos	Complemento
Temperatura ambiente	-10 ... 60 °C	
Temperatura de almacenamiento	-30 ... 80 °C	
CEM	EN 61000-6-2 EN 61000-6-4	resistencia a las inmisiones / inmisión emisión de interferencias / emisión
Tipo de protección	IP51	EN 60529
Resistencia a choques	300 m/s <sup>2</sup> , 15 ms	EN 60068-2-27
Resistencia a vibraciones	<100 m/s <sup>2</sup> , 5 ... 150 Hz 200 m/s <sup>2</sup> , 100 ... 2 kHz	EN 60068-2-6 EN 60068-2-6

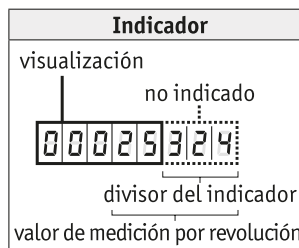
### Pedido

#### ■ Observación de pedido

Posición de montaje		Manejo por teclas			Sentido de conteo
02	04	D/V	K	OF	

Observación: los elementos resaltados en naranja son características del pedido

#### ■ Observación de pedido



#### Divisor del indicador

Por medio del divisor es posible intervenir en la visualización del valor de medición en la pantalla. El divisor desplaza los dígitos del valor de medición a la zona no visible del indicador. Los dígitos no se muestran pero la electrónica los tiene en cuenta para los cálculos matemáticos y redondeos.

#### Cálculo del valor de indicación (ejemplo texto de pedido):

Valor de medición por revolución 25324  
Divisor del indicador 1000

Característica	Visualización	Valor de medición
1ª revolución	25	25324
2ª revolución	51	50648
3ª revolución	76	75972

Por favor, tenga en cuenta que el valor de indicación (= valor de medición por giro / divisor de indicación) al menos tiene que tener el valor 2.

#### ■ Tabla de pedidos

Característica	Datos del pedido	Spezifikation	Complemento
Posición de montaje*	A 02 04		
Valor de medición por revolución*	B ... W3600 Z3600	00002 ... 90000 modo ángulo 0° ... 360°, resolución 0.1° modo ángulo -180° ... +180°, resolución 0.1°	ver cálculo de los valores de indicación sólo con coma decimal "1" sólo con coma decimal "1"
posición de la coma*	C 0 1 2 3	0 = 00000 1 = 0000.0 2 = 000.00 3 = 00.000	
Divisor de la indicación*	D ...	1, 10, 100, 1000	ver cálculo de los valores de indicación
Sentido de conteo*	E i e	valores ascendentes en sentido agujas del reloj valores ascendentes en contra agujas del reloj	
manejo por teclas	F D V K OF	puesta a cero directa* puesta a cero retardada en 5 s* sólo función de dimensionado incremental sin teclas de función	
eje hueco/diámetro	G 14	ø14 mm	

Característica	Datos del pedido	Spezifikation	Complemento
	16 ...	ø16 mm RH6, RH8, RH9.525, RH10, RH12	casquillos reductores
Color	H S	naranja RAL 2004 negro RAL 9005	
Batería	I B2 B8	~2 años de vida útil ~8 años de vida útil	prestar atención al dibujo técnico

\* Programable mediante software de programación ProTool DE

### ■ Clave de pedido

DE04 -  -  -  -  -  -  -  -  -  -  -  -



#### Volumen del suministro:

DE04, Instrucciones de montaje



#### Los accesorios los puede encontrar:

Placa de apriete KPE04  
Software de programación ProTool DE  
Casquillo reductor RH04

[www.siko-global.com](http://www.siko-global.com)  
[www.siko-global.com](http://www.siko-global.com)  
[www.siko-global.com](http://www.siko-global.com)