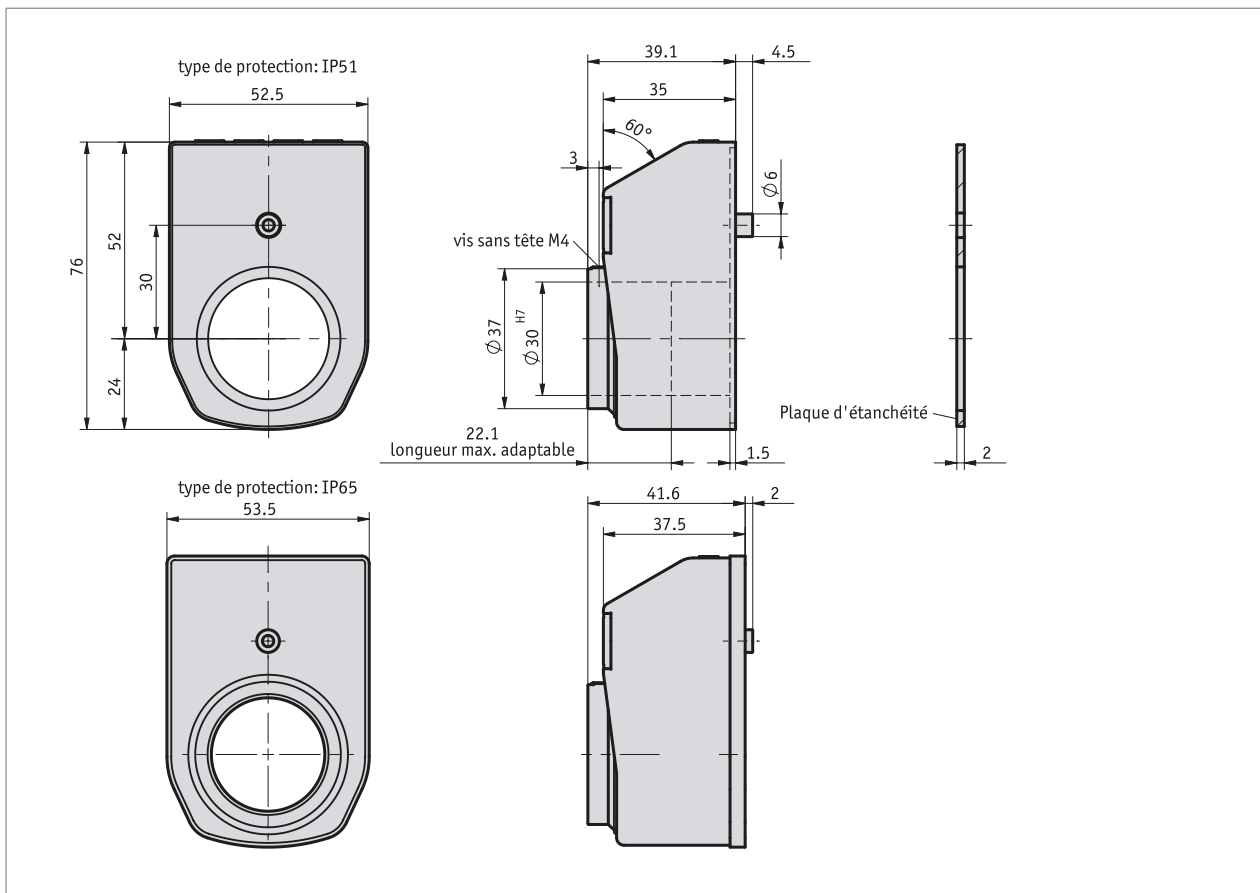


### Profil

- Directement programmable par touches à l'appareil
- Arbre creux jusqu'à 30 mm Ø
- Arbre creux en acier inox
- Afficheur LCD à 6 signes et signes spéciaux
- Hauteur de chiffres env. 11 mm
- Longue durée de fonctionnement de la pile
- Piles simples à changer (standard AAA)
- Fonction incrémentale, affichage absolu
- Type de protection élevée



### Données mécaniques

Caractéristique	Caractéristiques techniques	Complément
arbre	acier spécial inoxydable (palier lisse)	( $\leq \varnothing 30H7$ )
Boîtier	plastique	
Régime	$\leq 600 \text{ min}^{-1}$	(facteur de marche de 100 %)
Poids	$\sim 0.13 \text{ kg}$	

### Données électriques

Caractéristique	Caractéristiques techniques	Complément
Tension de service	2x 1.5 V DC, >1000 mAh compartiment à pile(s) intégré	2x piles AAA, durée de fonctionnement ~ 2 ans remplaçable par le client
Afficheur/zone d'affichage	6 positions LCD 7 segments, ~11 mm de hauteur	-99999 ... 999999

### Données de système

Caractéristique	Caractéristiques techniques	Complément
Précision du système	±0.25 °	

### Conditions ambiantes

Caractéristique	Caractéristiques techniques	Complément
Température ambiante	-10 ... 60 °C	
Température de stockage	-30 ... 80 °C	
Humidité relative		formation de rosée non admise
CEM	EN 61000-6-2 EN 61000-6-4	résistance aux interférences / nuisances perturbation / émission
Type de protection	IP51, IP65	EN 60529
Résistance aux chocs	300 m/s <sup>2</sup> , 15 ms	EN 60068-2-27
Résistance aux vibrations	<100 m/s <sup>2</sup> , 5 ... 150 Hz 200 m/s <sup>2</sup> , 100 ... 2 kHz	EN 60068-2-6 EN 60068-2-6

### Commande

#### ■ Tableau de commande

Caractéristique	Références	Spzifikation	Complément	
arbre creux/diamètre	A	30	ø30 mm	douilles de réduction
		20	ø 20 mm	
		...	RH12, RH14, RH25	
			autres sur demande	
Couleur	B	0	orange RAL 2004	
		S	noir RAL 9005	
Type de protection	C	IP51	IP51	
		IP65	IP65	

#### ■ Clé de commande



 <b>Étendue de la livraison:</b> DE10P, Instructions de montage
 <b>Accessoires, voir:</b> Douille de réduction RH <span style="float: right;"><a href="http://www.siko-global.com">www.siko-global.com</a></span>