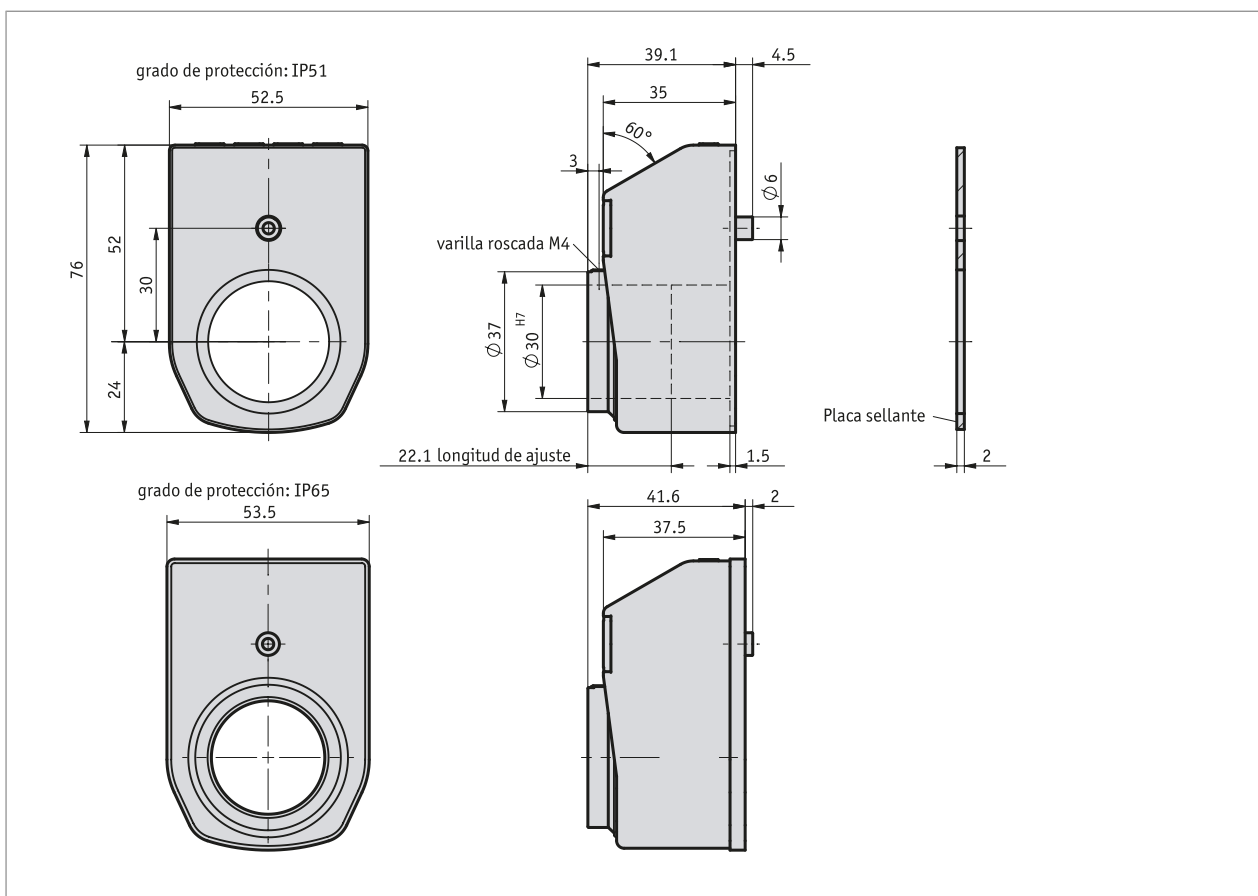


Perfil

- Libremente programable directamente mediante las teclas del aparato
- Eje hueco máx. \varnothing 30 mm
- Eje hueco de acero fino
- Display LCD con 6 dígitos y caracteres especiales
- Altura aprox. de las cifras 11 mm
- Elevada duración de la batería
- Baterías fácilmente cambiables (estándar AAA)
- Función de dimensión incremental, indicación de valor absoluto
- Elevado tipo de protección



Datos mecánicos

Característica	Datos técnicos	Complemento
eje	acero fino inoxidable (cojinete deslizante)	($\leq \varnothing$ 30H7)
Carcasa	plástico	
Revoluciones	$\leq 600 \text{ min}^{-1}$	(ciclo de trabajo del 100 %)
Peso	$\sim 0.13 \text{ kg}$	

Datos eléctricos

Característica	Datos técnicos	Complemento
Tensión de servicio	2x 1.5 V DC, >1000 mAh compartimento baterías integrado	pilas 2x AAA, ~ 2 años de vida útil lo puede cambiar el cliente
Indicación/gamadeindicación	LCD 6 dígitos 7 segmentos, ~11 mm de altura	-99999 ... 999999

Datos del sistema

Característica	Datos técnicos	Complemento
Precisión del sistema	±0.25 °	

Condiciones ambientales

Característica	Datos técnicos	Complemento
Temperatura ambiente	-10 ... 60 °C	
Temperatura de almacenamiento	-30 ... 80 °C	
Humedad relativa del aire		formación de rocío no permitida
CEM	EN 61000-6-2 EN 61000-6-4	resistencia a las inmisiones / inmisión emisión de interferencias / emisión
Tipo de protección	IP51, IP65	EN 60529
Resistencia a choques	300 m/s ² , 15 ms	EN 60068-2-27
Resistencia a vibraciones	<100 m/s ² , 5 ... 150 Hz 200 m/s ² , 100 ... 2 kHz	EN 60068-2-6 EN 60068-2-6

Pedido

■ Tabla de pedidos

Característica	Datos del pedido	Spezifikation	Complemento
eje hueco/diámetro	A 30 20 ...	ø30 mm ø20 mm RH12, RH14, RH25 otros a demanda	casquillos reductores
Color	B 0 S	naranja RAL 2004 negro RAL 9005	
Tipo de protección	C IP51 IP65	IP51 IP65	

■ Clave de pedido

DE10P - - - S -

A
B
C

	Volumen del suministro: DE10P, Instrucciones de montaje
	Los accesorios los puede encontrar: Casquillo reductor RH www.siko-global.com