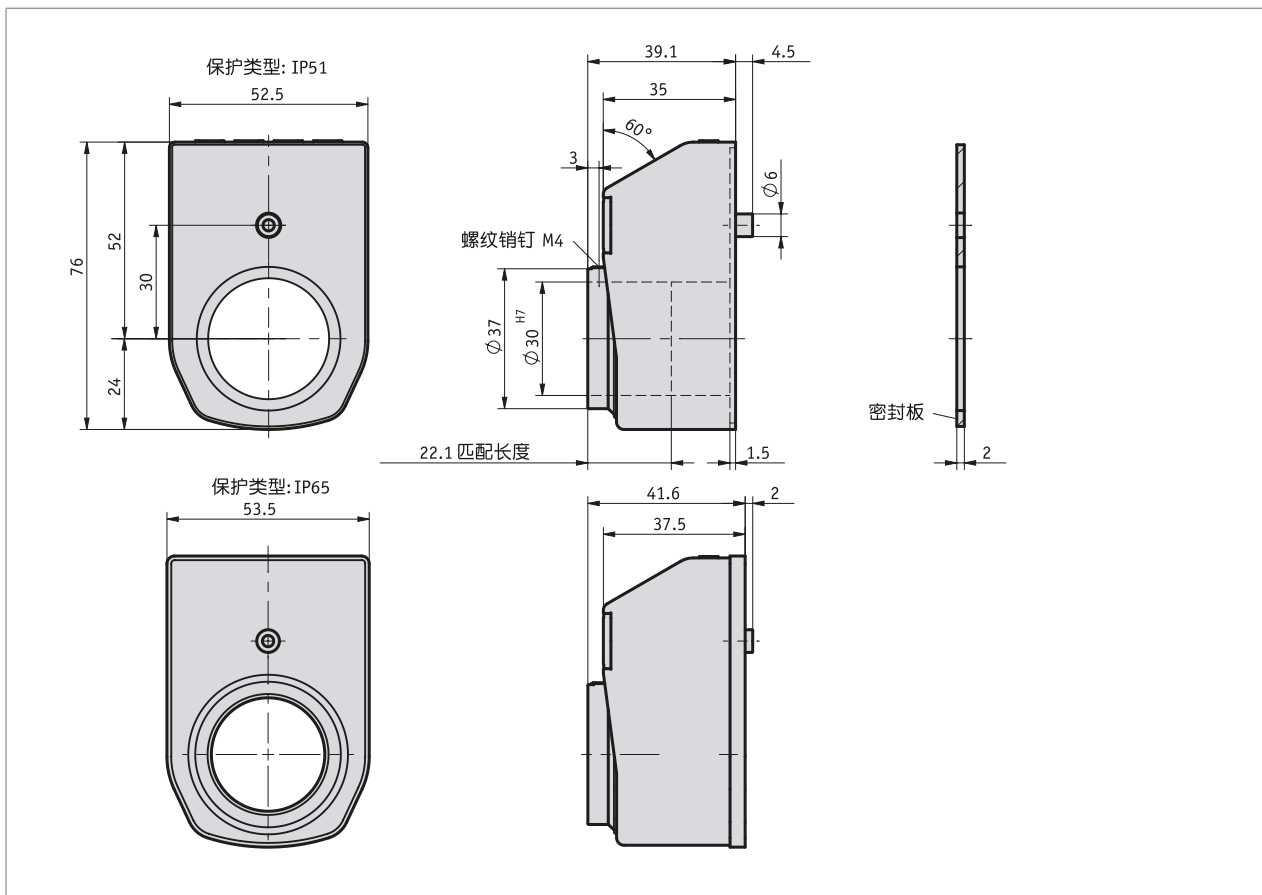


简介

- 可直接通过按键在设备上自由编程
- 空心轴最大直径 30 毫米
- 不锈钢空心轴
- 6位带特殊字符的 LCD 显示器
- 数字高度大约 11 毫米
- 电池使用寿命长
- 电池可方便的更换 (标准AAA)
- 增量功能, 绝对值显示
- 高防护等级



机械参数

特征	技术数据	补充
轴	不锈钢材质(滑动轴承)	(≤ 直接 30H7)
外壳	塑料	
转速	< 600 min-1	(100 % 接通时间)
重量	~0.13 kg	

电气数据

特征	技术数据	补充
工作电压	2x 1.5 V DC, >1000 mAh 集成电池仓	2 节 AAA 电池, ~ 2 年使用寿命 可根据用户更换
指示/指示范围	6 位, LCD显示 7段, ~11 mm 高	-99999 ... 999999

系统数据

特征	技术数据	补充
系统精确度	±0.25 °	

环境条件

特征	技术数据	补充
环境温度	-10 ... 60 ° C	
储存温度	-30 ... 80 ° C	
相对湿度		不允许凝露
EMV	按照 EN 61000-6-2 标准 按照 EN 61000-6-4 标准	抗干扰性 / 影响度 干扰发射 / 放射量
防护等级	IP51, IP65	按照 EN 60529 标准
耐冲击性	300 m/s ² , 15 ms	按照 EN 60068-2-27 标准
耐振动性	<100 m/s ² , 5 ... 150 Hz 200 m/s ² , 100 ... 2 kHz	按照 EN 60068-2-6 标准 按照 EN 60068-2-6 标准

订购

■ 订购表格

特征	订货数据	Spezifikation	补充
空心轴/直径	A 30 20 ...	直径30 mm 直径20 mm RH12, RH14, RH25 其他可咨询	减径套
颜色	B O S	橙色 RAL 2004 黑色 RAL 9005	
防护等级	C IP51 IP65	IP51 IP65	

■ 订购号

DE10P - - - -

 供货范围:
DE10P, 安装指南

 你会发现配件:
减径套 RH

www.siko-global.com