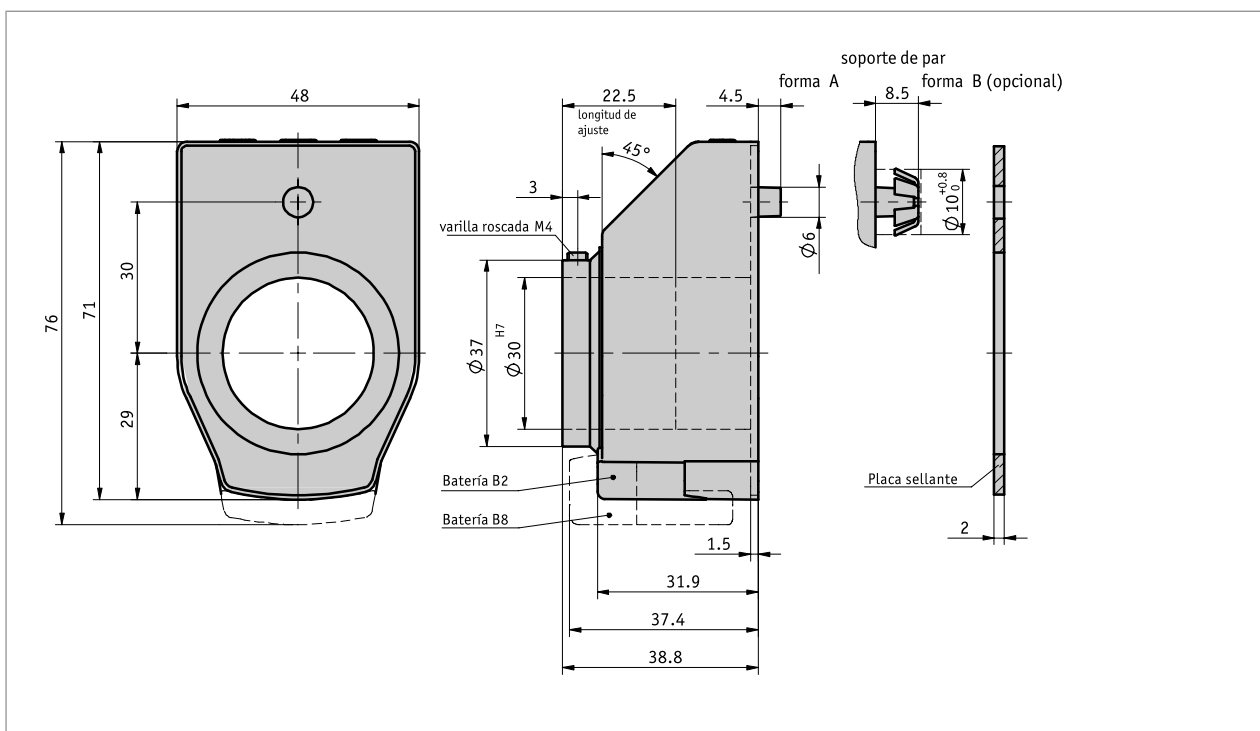


Perfil

- Indicación digital electrónica para la medición de longitudes o ángulos
- Libremente programable mediante el software de programación ProToolDE
- Eje hueco máx. \varnothing 30 mm
- Display LCD con 5 dígitos y caracteres especiales
- Altura de las cifras aprox. 12 mm
- Reset, dimensión incremental, offset a través de manejo del teclado
- Elevada duración de la batería
- Sencillo cambio de batería sin desmontaje del aparato



Datos mecánicos

Característica	Datos técnicos	Complemento
eje	Acero pavonado (cojinete deslizante)	($\leq \varnothing 30H7$)
Carcasa	plástico	
Revoluciones	$\leq 600 \text{ min}^{-1}$	(ciclo de trabajo del 100 %)
Peso	$\sim 0.1 \text{ kg}$	

Datos eléctricos

Característica	Datos técnicos	Complemento
Batería	pila tipo botón de litio, 3 V, tipo CR2032	~ 2 años de vida útil
	pila tipo botón de litio, 3 V, tipo CR2477	~ 8 años de vida útil
Indicación/gamadeindicación	5 dígitos LCD 7-segmentos, $\sim 8 \text{ mm}$ altura	-19999 ... 99999

Condiciones ambientales

Característica	Datos técnicos	Complemento
Temperatura ambiente	-10 ... 60 °C	
Temperatura de almacenamiento	-30 ... 80 °C	
CEM	EN 61000-6-2 EN 61000-6-4	resistencia a las inmisiones / inmisión emisión de interferencias / emisión
Tipo de protección	IP51	EN 60529
Resistencia a choques	300 m/s ² , 15 ms	EN 60068-2-27
Resistencia a vibraciones	<100 m/s ² , 5 ... 150 Hz 200 m/s ² , 100 ... 2 kHz	EN 60068-2-6 EN 60068-2-6

Pedido

■ Observación de pedido

Posición de montaje		Manejo por teclas			Sentido de conteo
02	04	D/V	K	OF	

Observación: los elementos resaltados en naranja son características del pedido

■ Observación de pedido

Indicador
visualización no indicado divisor del indicador valor de medición por revolución

Divisor del indicador

Por medio del divisor es posible intervenir en la visualización del valor de medición en la pantalla. El divisor desplaza los dígitos del valor de medición a la zona no visible del indicador. Los dígitos no se muestran pero la electrónica los tiene en cuenta para los cálculos matemáticos y redondeos.

Cálculo del valor de indicación (ejemplo texto de pedido):

Valor de medición por revolución 25324
Divisor del indicador 1000

Característica	Visualización	Valor de medición
1ª revolución	25	25324
2ª revolución	51	50648
3ª revolución	76	75972

Por favor, tenga en cuenta que el valor de indicación (= valor de medición por giro / divisor de indicación) al menos tiene que tener el valor 2.

■ Tabla de pedidos

Característica	Datos del pedido	Spezifikation	Complemento
Posición de montaje*	A 02 04	husillo horizontal husillo vertical	
Valor de medición por revolución*	B ... W3600 Z3600	00002 ... 90000 modo ángulo 0° ... 360°, resolución 0.1° modo ángulo -180° ... +180°, resolución 0.1°	sólo con coma decimal "1" sólo con coma decimal "1"
posición de la coma*	C 0 1 2 3	0 = 00000 1 = 0000.0 2 = 000.00 3 = 00.000	
Divisor de la indicación*	D ...	1, 10, 100, 1000	ver cálculo de los valores de indicación
Sentido de conteo*	E i e	valores ascendentes en sentido agujas del reloj valores ascendentes en contra agujas del reloj	
manejo por teclas	F D V K OF	puesta a cero directa* puesta a cero retardada en 5 s* sólo función de dimensionado incremental sin teclas de función	
eje hueco/diámetro	G 30	ø30 mm	

Indicación electrónica de la posición DE10

Para diámetros grandes de ejes

Característica	Datos del pedido	Spezifikation	Complemento
	20	ø20 mm	
	...	RH16, RH22, RH24, RH25, RH25.4, RH26	casquillos reductores
		otros a demanda	
Color	H	0	naranja RAL 2004
	S		negro RAL 9005
Batería	I	B2	~2 años de vida útil
		B8	~8 años de vida útil
			prestar atención al dibujo técnico

* Programable mediante software de programación ProTool DE

■ Clave de pedido



Volumen del suministro:

DE10, Instrucciones de montaje



Los accesorios los puede encontrar:

Placa de apriete neumática KP09P
Placa de apriete KPL09
Software de programación ProTool DE
Casquillo reductor RH

www.siko-global.com
www.siko-global.com
www.siko-global.com
www.siko-global.com