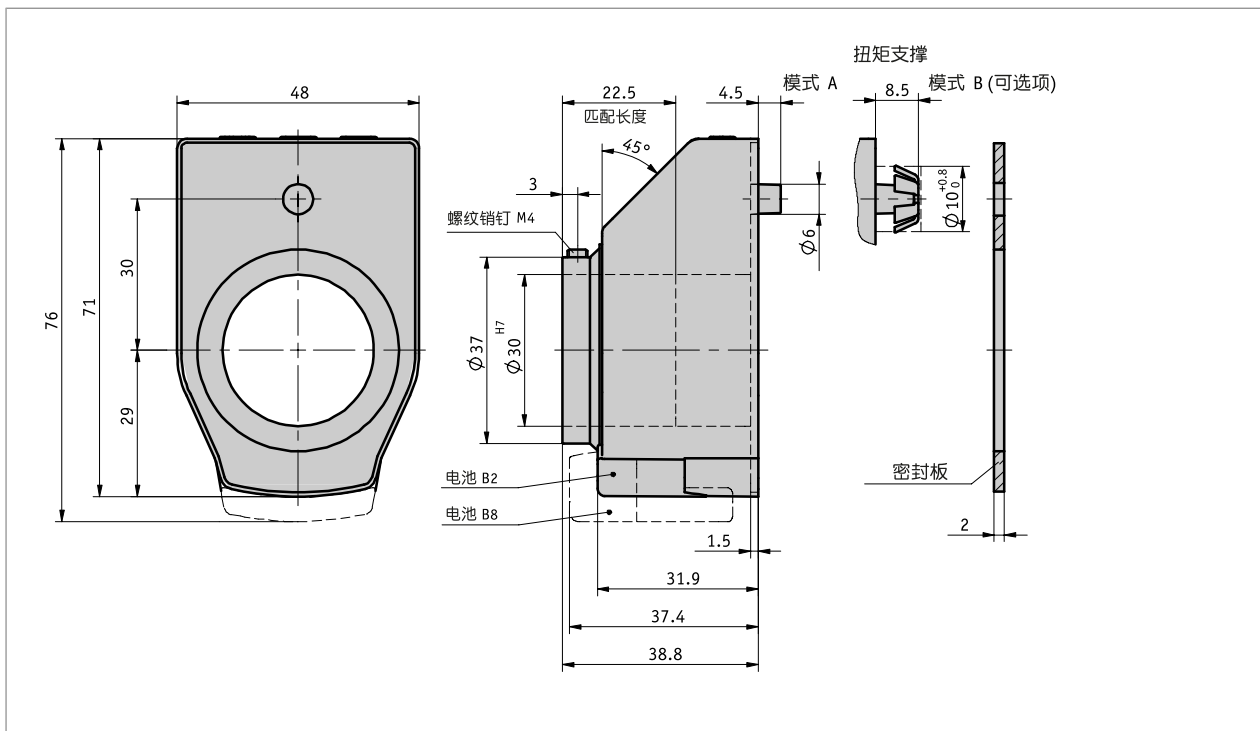


简介

- 用于长度或角度测量的电子数字式显示器
- 通过编程软件 ProToolIDE 可自由编程
- 空心轴最大直径 30 毫米
- 5位含特殊字符的液晶显示器
- 字符高度约为12毫米
- 复位、增量、偏移值通过键盘操作
- 电池使用寿命长
- 无需拆开设备就可简便的更换电池



机械参数

| 特征 | 技术数据 | 补充 |
|----|-------------------------|--------------|
| 轴 | 抛光钢制 (带滑动轴承) | (≤ 直接 30H7) |
| 外壳 | 塑料 | |
| 转速 | < 600 min ⁻¹ | (100 % 接通时间) |
| 重量 | ~0.1 kg | |

电气数据

| 特征 | 技术数据 | 补充 |
|---------|-------------------------|------------------|
| 电池 | 锂纽扣电池, 3 V, 型号 CR2032 | ~2 年使用寿命 |
| | 锂纽扣电池, 3 V, 型号 CR2477 | ~8 年使用寿命 |
| 指示/指示范围 | 5 位 LCD 显示 7 段, ~8 mm 高 | -19999 ... 99999 |

环境条件

| 特征 | 技术数据 | 补充 |
|------|--|--|
| 环境温度 | -10 ... 60 °C | |
| 储存温度 | -30 ... 80 °C | |
| EMV | 按照 EN 61000-6-2 标准 按照 EN 61000-6-4 标准 | 抗干扰性 / 影响度 干扰发射 / 放射量 |
| 防护等级 | IP51 | 按照 EN 60529 标准 |
| 耐冲击性 | 300 m/s ² , 15 ms | 按照 EN 60068-2-27 标准 |
| 耐振动性 | <100 m/s ² , 5 ... 150 Hz 200 m/s ² , 100 ... 2 kHz | 按照 EN 60068-2-6 标准 按照 EN 60068-2-6 标准 |

订购

■ 订购提示

| 安装位置 | | 接触式操作 | | | 计数方向 |
|------|----|-------|---|----|------|
| | | | | | |
| 02 | 04 | D/V | K | OF | |

注意：橙色突出显示的是订单特征。

■ 订购提示

| 示值 |
|--|
| <p>视频显示</p> <p>未显示</p> <p>示值划分因子</p> <p>每转的测量值</p> |

示值划分因子

划分因子（除数）可以影响视频上测量值的显示。划分因子把测量值得位置推移到示值不可见的区域内。这些位置不能被显示，但会被考虑到电子计算里并得到数学上的进位。

指示值计算 (例如订单):

每转的测量值 25324
示值划分因子 1000

| 特征 | 视频显示 | 测量值 |
|------|------|-------|
| 第1 转 | 25 | 25324 |
| 第2 转 | 51 | 50648 |
| 第3 转 | 76 | 75972 |

! 请注意，显示器显示(每圈的测量值/显示除数)最小值必须为2!

■ 订购表格

| 特征 | 订货数据 | Spezifikation | 补充 |
|---------|----------------------------|--|--------------------------------|
| 安装位置* | A 02 04 | 平行轴 垂直轴 | |
| 每转的测量值* | B ... W3600 Z3600 | 00002 ...90000 角度方式 0° ... 360°, 分辨率 0.1° 角度方式 -180° ... +180°, 分辨率 0.1° | 只适合小数点为 "1" 时 只适合小数点为 "1" 时 |
| 小数点位* | C 0 1 2 3 | 0 = 00000 1 = 0000.0 2 = 000.00 3 = 00.000 | |
| 显示除数* | D ... | 1, 10, 100, 1000 | 见显示值计算 |
| 计数方向* | E i e | 顺时针方向递增 逆时针方向递增 | |
| 按键操作方式 | F D V K OF | 直接调零* 延迟归零5秒* 只有增量功能 没有功能键 | |
| 空心轴/直径 | G 30 20 ... 其他可咨询 | 直径30 mm 直径20 mm RH16, RH22, RH24, RH25, RH25.4, RH26 | 减径套 |

| 特征 | 订货数据 | Spezifikation | 补充 |
|----|------|---------------|--------|
| 颜色 | H | 橙色 RAL 2004 | |
| | S | 黑色 RAL 9005 | |
| 电池 | B2 | ~2 年使用寿命 | |
| | B8 | ~8 年使用寿命 | 注意技术图纸 |

* 可通过ProTool DE编程软件进行编程

■ 订购号



 **供货范围:**
DE10, 安装指南

 **你会发现配件:**
 气动夹板 KP09P www.siko-global.com
 夹板 KPL09 www.siko-global.com
 编程软件 ProTool DE www.siko-global.com
 减径套 RH www.siko-global.com