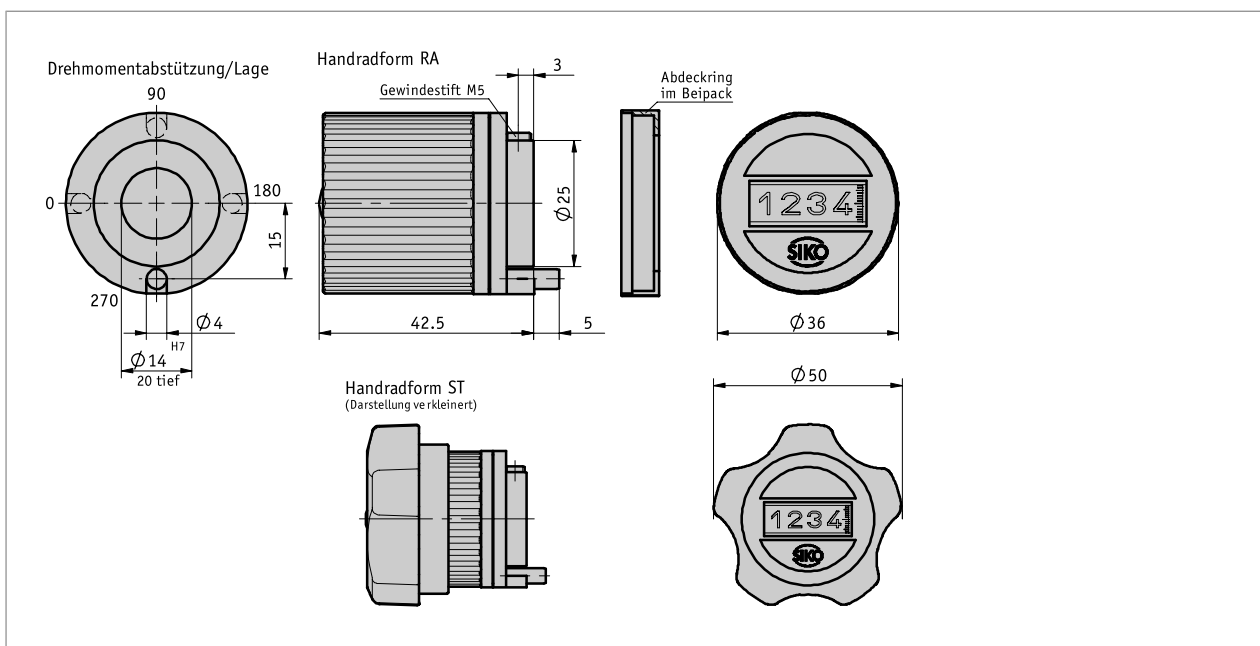


Profil

- Drehknopf mit integrierter Positionsanzeige
- Wellenaufnahme max. \varnothing 14 mm
- Zählwerk mit 4 Dekaden und Feinablesung
- verschiedene Anzeigewerte
- wahlweise mit Sterngriff



Mechanische Daten

Merkmal	Technische Daten	Ergänzung
Gehäuse	Kunststoff	
Sichtfenster	Kunststoff	optional Mineralglas
Zählwerk	4 Dekaden mit Feinablesung	
Ziffernhöhe	~6 mm	
Gewicht	0.06 kg	

Umgebungsbedingungen

Merkmal	Technische Daten	Ergänzung
Umgebungstemperatur	0 ... 80 °C	

Bestellung

■ Bestelltabelle

Merkmal	Bestelldaten	Spezifikation	Ergänzung
Anzeige nach 1. Umdrehung	A ...	12/5, 15, 17/5, 20, 25, 30, 40, 50, 100 andere auf Anfrage	/5 = nicht angezeigter rechnerischer Wert

