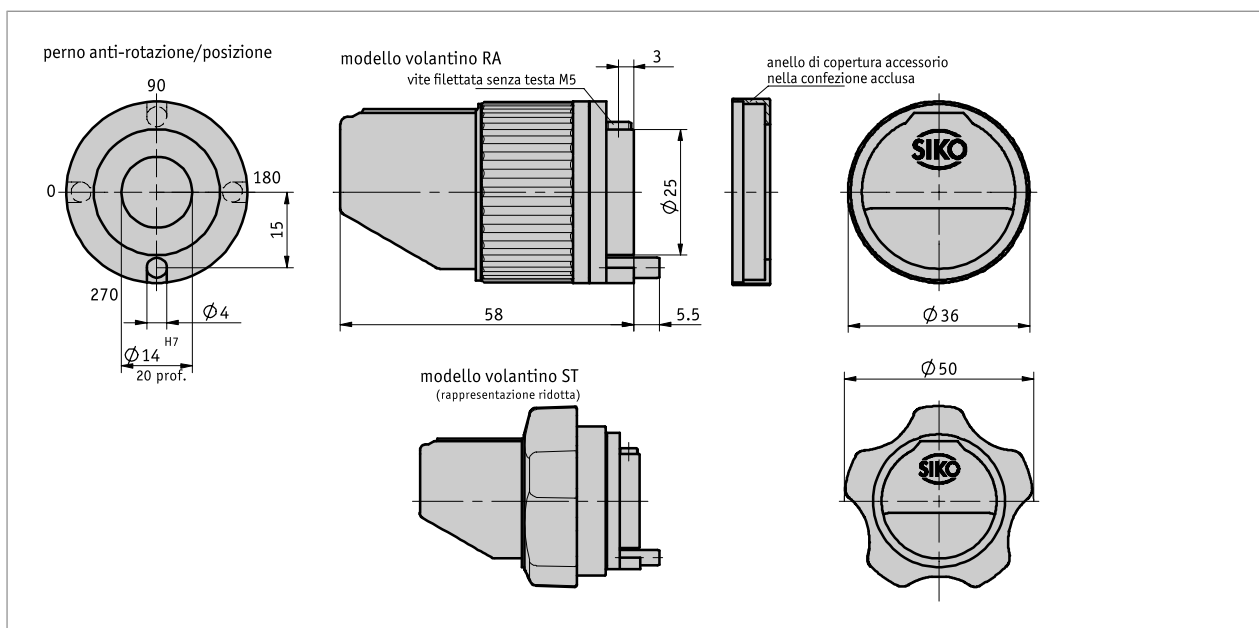


Profilo

- Manopola con indicatore di posizione integrato
- Sede albero max. \varnothing 14 mm
- Contatore con 4 decadi e microlettura
- Diversi valori visualizzati
- A scelta con manopola a stella



Dati meccanici

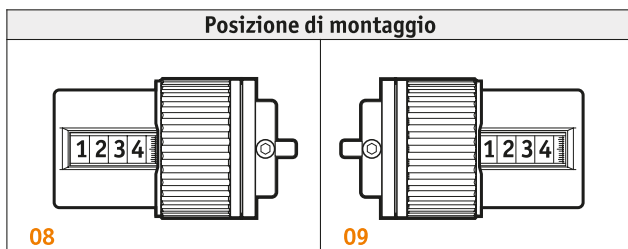
Caratteristica	Dati tecnici	Ulteriori informazioni
Corpo	materiale sintetico	
Finestrella	materiale sintetico	opzione vetro minerale
Contatore	4 Decenni con una buona lettura	
Altezza cifre	~6 mm	
Peso	0.06 kg	

Condizioni ambientali

Caratteristica	Dati tecnici	Ulteriori informazioni
Temperatura ambiente	0 ... 80 °C	

Ordine

■ Riferimento ordine



Nota: evidenziazioni in arancione rappresentano le caratteristiche per l'ordinazione.

■ Tabella ordini

Caratteristica	Dati ordine	Spezifikation	Ulteriori informazioni
Posizione di montaggio	A 08 09	a sinistra a destra	
visualizzazione dopo il primo giro	B ...	12/5, 15, 17/5, 20, 25, 30, 40, 50, 100 altri su richiesta	/5 = valore aritmetico non visualizzato
posizione della virgola	C 0 1 2 3	0 = 0000 1 = 000.0 2 = 00.00 3 = 0.000	
Senso di conteggio	D i e	valori crescenti in senso orario valori crescenti in senso antiorario	
albero cavo/diametro	E 14 ...	ø14 mm RH8, RH10, RH12 altri su richiesta	bussole di riduzione
perno anti-rotazione/posizione	F 270 0 90 180	Vedi disegno Vedi disegno Vedi disegno Vedi disegno	
forma volantino	G RA ST	manopola zigrinata manopola a croce	
anello di copertura	H 0 M	senza anello di copertura anello di copertura nella confezione acclusa	

■ Codice di ordinazione

DK02 - - - - - - - - FR - K -

A B C D E F G H

Volume di fornitura:
DK02

Per gli accessori si rimanda a:
Bussola di riduzione RH www.siko-global.com