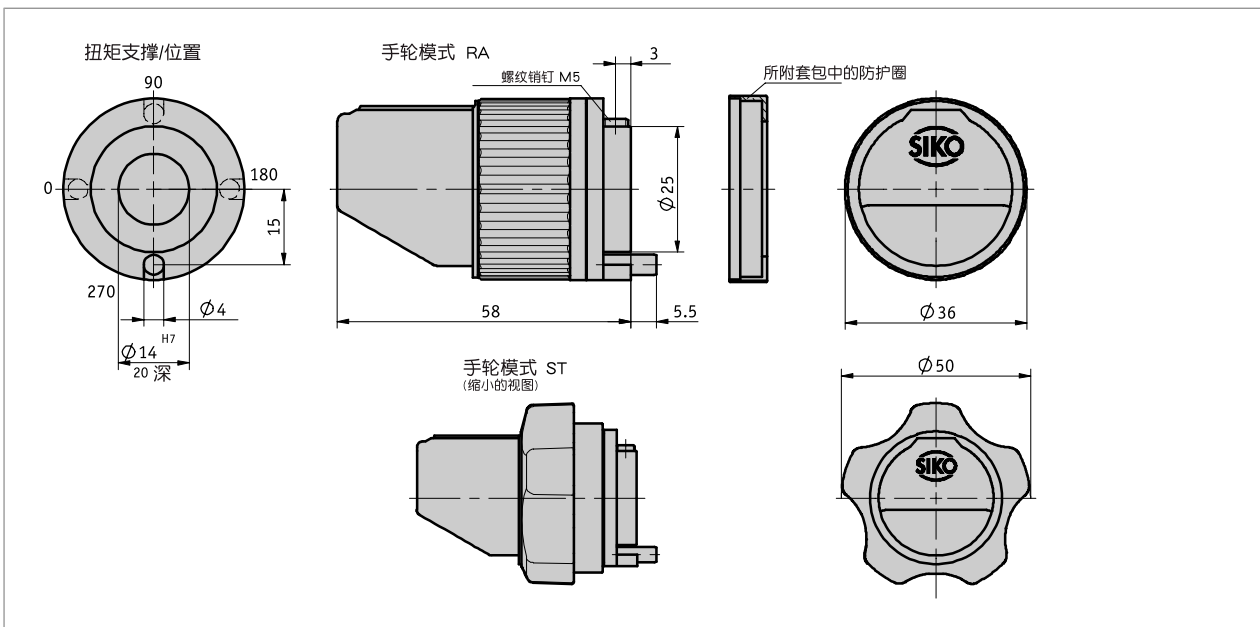


简介

- 集成了位置指示器的控制旋钮
- 最大轴支架直径为 14 毫米
- 具有4位数和精细读数的计数器
- 多种显示值
- 星形手轮可选



机械参数

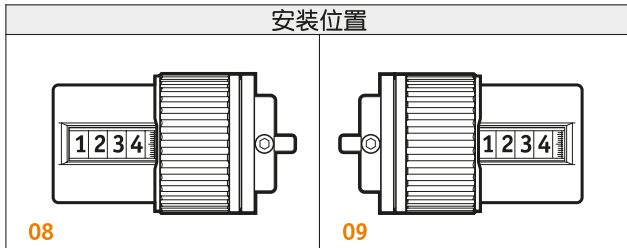
特征	技术数据	补充
外壳	塑料	
视窗	塑料	可选择的矿物玻璃
计数器	4 几十年来的精读	
字高	~6 mm	
重量	0.06 kg	

环境条件

特征	技术数据	补充
环境温度	0 ... 80 °C	

订购

■ 订购提示



注意：橙色突出显示的是订单特征。

■ 订购表格

特征	订货数据	Spezifikation	补充
安装位置	A 08 09	左侧 右侧	
第一转后即显示	B ...	12/5, 15, 17/5, 20, 25, 30, 40, 50, 100 其他可咨询	/5 = 不显示的算术值
小数点位	C 0 1 2 3	0 = 0000 1 = 000.0 2 = 00.00 3 = 0.000	
计数方向	D i e	顺时针方向递增值 逆时针方向递增值	
空心轴/直径	E 14 ...	直径14 mm RH8, RH10, RH12 其他可咨询	减径套
扭矩臂/方向	F 270 0 90 180	参见图纸 参见图纸 参见图纸 参见图纸	
手轮形状	G RA ST	滚花把手 星形把手	
覆盖环	H O M	无盖圈 附带盖圈	

■ 订购号



供货范围:
DK02

你会发现配件:
减径套 RH

www.siko-global.com