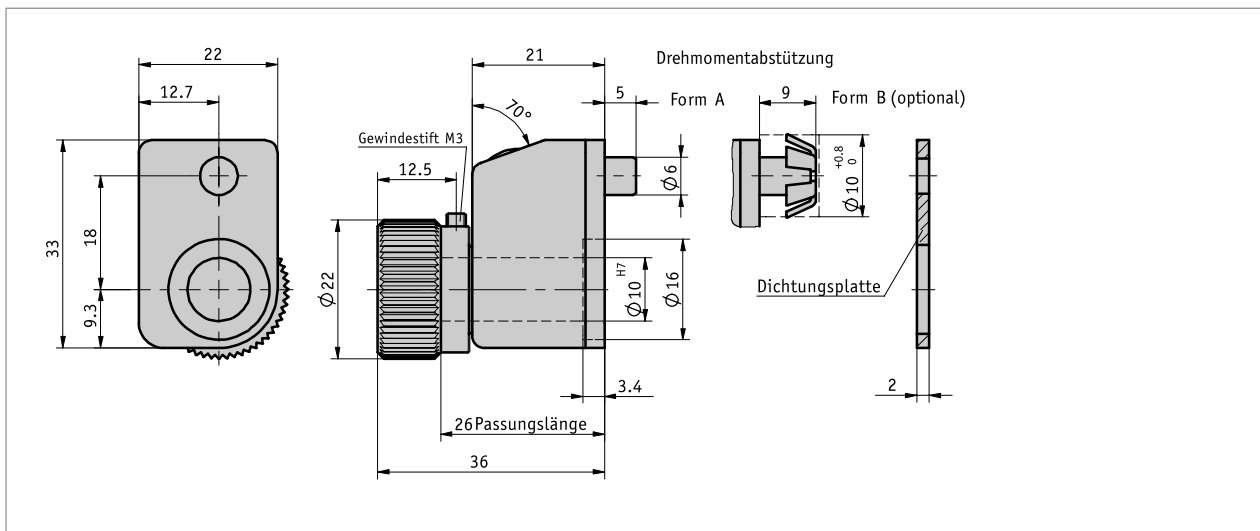


### Profil

- Drehknopf in Miniatúrausführung
- Wellenaufnahme max.  $\varnothing$  10 mm
- frontseitiges Display
- Zählwerk mit 3 Dekaden
- Anzeige für „mm“ oder „inch“ auslegbar
- Gehäusefarbe orange oder schwarz



### Mechanische Daten

Merkmal	Technische Daten	Ergänzung
Welle	Aluminium eloxiert (gleitgelagert)	
Gehäuse	Kunststoff verstärkt	
Zählwerk	3 Dekaden	
Ziffernhöhe	~4 mm	
Gewicht	~0.02 kg	

### Umgebungsbedingungen

Merkmal	Technische Daten	Ergänzung
Umgebungstemperatur	0 ... 80 °C	

### Bestellung

#### ■ Bestellhinweis

Anzeige	Einbaulage				Zählrichtung

Hinweis: Hervorhebungen in Orange sind Bestellmerkmale.

#### ■ Bestelltabelle

Merkmal	Bestelldaten	Spezifikation	Ergänzung
Einbaulage	<b>A</b> ...	02, 04, 06, 07	siehe Ikonen zur Einbaulage
Anzeige nach 1. Umdrehung	<b>B</b> 7/5 ... 12/5 ... 17/5 ... ...	10, 100  15  20, 25, 30, 40, 50, 60, 80 andere auf Anfrage	/5 = nicht angezeigter rechnerischer Wert
Kommastelle	<b>C</b> 0 1 2	0 = 000 1 = 00.0 2 = 0.00	
Zählrichtung	<b>D</b> i e	im Uhrzeigersinn steigende Werte entgegen Uhrzeigersinn steigende Werte	
Hohlwelle/Durchmesser	<b>E</b> 10 ...	ø10 mm RH6, RH8 andere auf Anfrage	Reduzierhülsen
Farbe	<b>F</b> 0 S	orange RAL 2004 schwarz RAL 9005	

#### ■ Bestellschlüssel

DK05 -  -  -  -  -  -  -

	<b>Lieferumfang:</b> DK05
	<b>Zubehör finden Sie:</b> Reduzierhülse RH

[www.siko-global.com](http://www.siko-global.com)