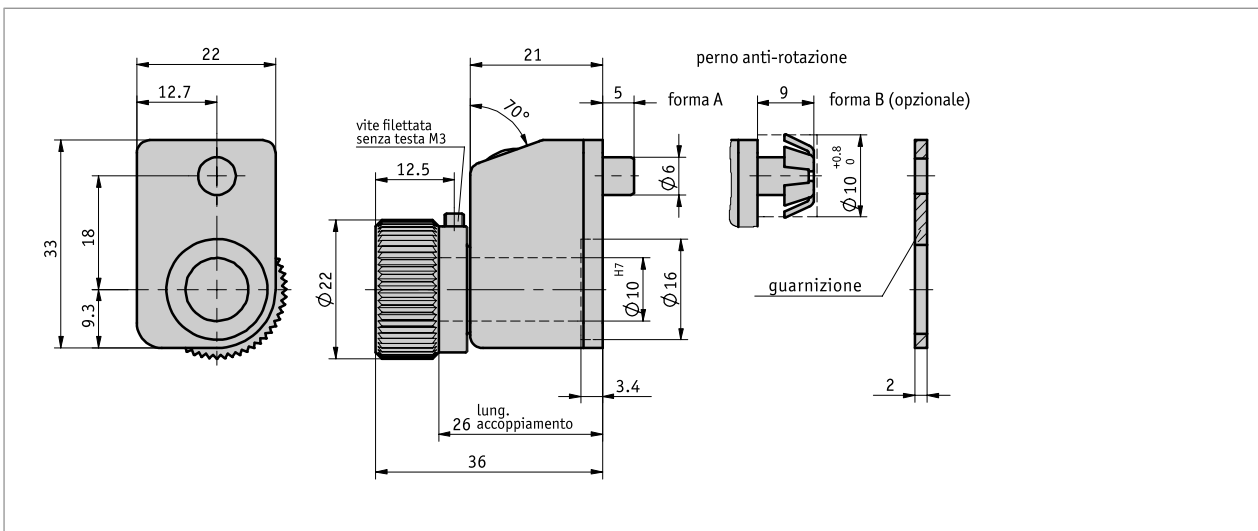


Profilo

- Manopola miniaturizzata
- Sede albero max. \varnothing 10 mm
- Display frontale
- Contatore con 3 decadi
- Visualizzazione prevista per mm o pollici
- Colore corpo arancione o nero



Dati meccanici

Caratteristica	Dati tecnici	Ulteriori informazioni
albero	alluminio anodizzato (con cuscinetto a strisciamento)	
Corpo	materiale sintetico rinforzato	
Contatore	3 Decenni	
Altezza cifre	~4 mm	
Peso	~0.02 kg	

Condizioni ambientali

Caratteristica	Dati tecnici	Ulteriori informazioni
Temperatura ambiente	0 ... 80 °C	

Manopola di regolazione DK05

Modello in miniatura con indicatore digitale

Ordine

■ Riferimento ordine

Indicatore	Posizione di montaggio				Senso di conteggio

Nota: evidenziazioni in arancione rappresentano le caratteristiche per l'ordinazione.

■ Tabella ordini

Caratteristica	Dati ordine	Spezifikation	Ulteriori informazioni
Posizione di montaggio	A ...	02, 04, 06, 07	si vedano le icone per la posizione di montaggio
visualizzazione dopo il primo giro	B 7/5 ... 12/5 ... 17/5	10, 100 15 20, 25, 30, 40, 50, 60, 80 altri su richiesta	/5 = valore aritmetico non visualizzato
posizione della virgola	C 0 1 2	0 = 000 1 = 00.0 2 = 0.00	
Senso di conteggio	D i e	valori crescenti in senso orario valori crescenti in senso antiorario	
albero cavo/diametro	E 10 ...	ø10 mm RH6, RH8 altri su richiesta	bussole di riduzione
Colore	F 0 S	arancio RAL 2004 nero RAL 9005	

■ Codice di ordinazione

DK05 - - - - - - -

	Volume di fornitura: DK05
	Per gli accessori si rimanda a: Bussola di riduzione RH

www.siko-global.com