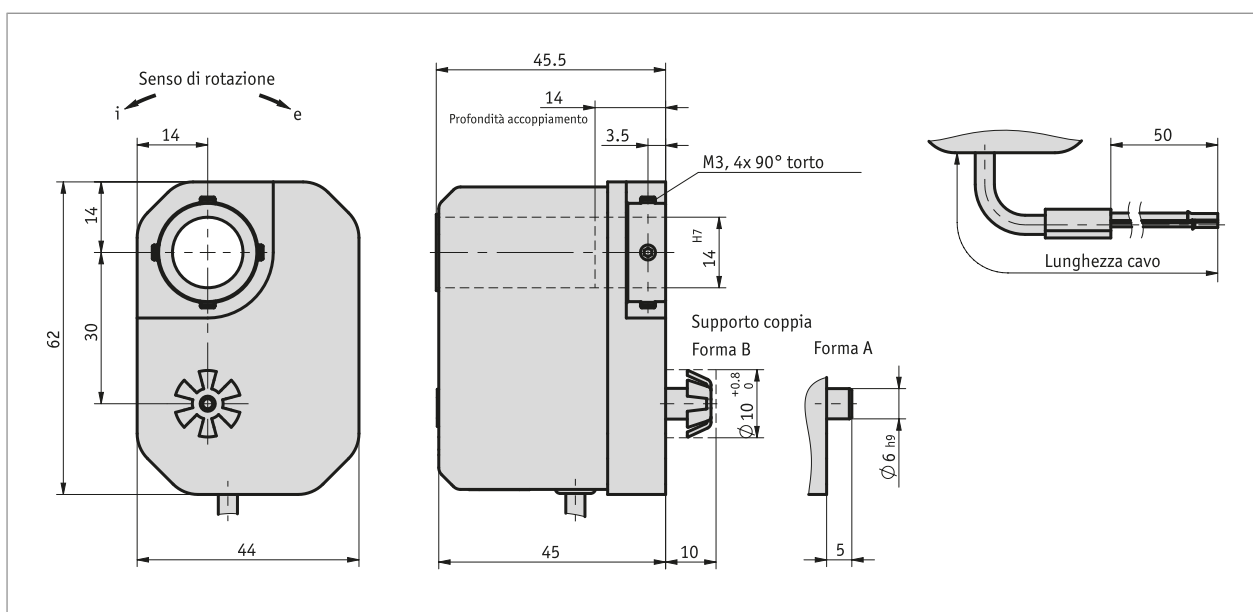


Profilo

- Albero cavo passante \varnothing 14 mm
- Adattamento a differenti percorsi di misura grazie ad ampio spettro di riduzioni
- Design compatto e a costi contenuti
- Uscita potenziometro o corrente
- Montaggio facile



Dati meccanici

Caratteristica	Dati tecnici	Ulteriori informazioni
albero	acciaio brunito	
Corpo	materiale sintetico	
Trasmissione	0.2 ... 128	
N. di giri	≤ 500 min ⁻¹	a seconda della trasmissione
Durata potenziometro	1×10^6 giro (giri)	

Dati elettrici

■ Potenzimetro trasduttore tipo 01, 1 giro

Caratteristica	Dati tecnici	Ulteriori informazioni
Capacità di carico	1 W a 70 °C	≤ 30 V
resistenza	1, 5, 10 k Ω	
Tolleranza della resistenza	± 10 %	
Resistenza di terminazione standard	0.5 %	
Tolleranza di linearità	± 1 %	
Modello	ibrido	

■ Potenzimetro trasduttore tipo 02, 10 giri

Caratteristica	Dati tecnici	Ulteriori informazioni
Capacità di carico	2 W a 70 °C	≤30 V
resistenza	1, 5, 10 kΩ	
Tolleranza della resistenza	±5 %	
Resistenza di terminazione standard	0.2 %	
Tolleranza di linearità	±0.25 %	
Modello	filo metallico	

■ Potenzimetro trasduttore tipo 03, 10 giri

Caratteristica	Dati tecnici	Ulteriori informazioni
Capacità di carico	2 W a 70 °C	≤30 V
resistenza	1, 5, 10 kΩ	
Tolleranza della resistenza	±5 %	
Resistenza di terminazione standard	0.2 %	
Tolleranza di linearità	±0.25 %	
Modello	ibrido	

■ Potenzimetro trasduttore tipo 03/0.1, 10 giri

Caratteristica	Dati tecnici	Ulteriori informazioni
Capacità di carico	2 W a 70 °C	≤30 V
resistenza	5 kΩ	
Tolleranza della resistenza	±5 %	
Resistenza di terminazione standard	0.2 %	
Tolleranza di linearità	±0.1 %	
Modello	ibrido	

■ Convertitore di misura, uscita di corrente

Caratteristica	Dati tecnici	Ulteriori informazioni
Tensione di esercizio	24 V DC ±20 %	
Corrente di uscita	4 ... 20 mA con resistenza di carico ≤500 Ω	

Dati di sistema

Caratteristica	Dati tecnici	Ulteriori informazioni
Range di misura	340° ±5°, (senza fermo meccanico)	potenzimetro tipo 01
	3600° +10°	potenzimetro tipo 02, 03, 03/0.1

Condizioni ambientali

Caratteristica	Dati tecnici	Ulteriori informazioni
Temperatura ambiente	0 ... 80 °C	
Umidità relativa dell'aria		condensazione non ammessa
CEM	EN 61000-6-2	immunità / immissione
	EN 61000-6-4	emissione elettromagnetica / emissione
Grado di protezione	IP52	EN 60529

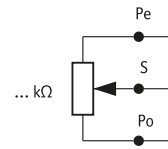
pieginatura

■ Uscite potenziometriche P01, P05, P10

Segnale

Po	marrone
Pe	bianco
S	verde

uscite potenziometriche P01, P05, P10



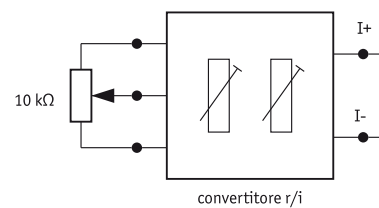
■ Convertitore di misura MMW

Segnale

Colore cavo

I+	marrone
I-	bianco

trasformatore di misura



Ordine

■ Calcolo della trasmissione

Formula: $i1 = \frac{n \times 360^\circ}{\alpha}$

n = numero di giri sull'albero di trasmissione
 a = angolo di rotazione del potenziometro
 340° con potenziometro a 1 giro
 3600° con potenziometro a 10 giri
 i1 = caratteristica per l'ordinazione 'trasmissione'

Se la trasmissione calcolata "i1" corrisponde ad uno dei valori della tabella ordini caratteristica "Trasmissione", allora va scelto quel valore. Se tuttavia il valore non è disponibile, allora va scelto il valore più alto immediatamente successivo.

■ Tabella ordini

Caratteristica	Dati ordine	Spezifikation	Ulteriori informazioni
Trasmissione	A ...	0.2, 0.25, 0.333, 0.5, 1, 2, 3, 4, 6, 7, 9, 10, 12, 16, 20, 20.3636, 24, 28, 30, 36, 48, 68, 112, 128 altri su richiesta	
perno anti-rotazione/forma	B A B	forma A, connettore cilindrica forma B, per compensazione tolleranze	
potenziometro tipo	C 01 02 03 03/0.1	a 1 giro, ibrido a 10 giri, filo a 10 giri, ibrido a 10 giri, ibrido, tolleranza di linearità ±0.1 %	solo con resistenza 5
resistenza	D 1 5 10	potenziometro 1 kΩ Potenziometro 5 kΩ potenziometro 10 kΩ	
trasformatore di misura	E mit	con non serve alcuna indicazione	solo con resistenza 10 e potenziometro tipo 02 o 03
Senso di rotazione	F e i	non serve alcuna indicazione valori crescenti in senso antiorario valori crescenti in senso orario	solo con resistenza 1, 5, 10 solo con uscita analogica MWI solo con uscita analogica MWI
Lunghezza cavo	G	00.2, 00.5, 00.6 in m 01.0 ... 15.0 m, ad incrementi di 1 m	

■ Codice di ordinazione



 **Volume di fornitura:**
GP02, Istruzioni per il montaggio