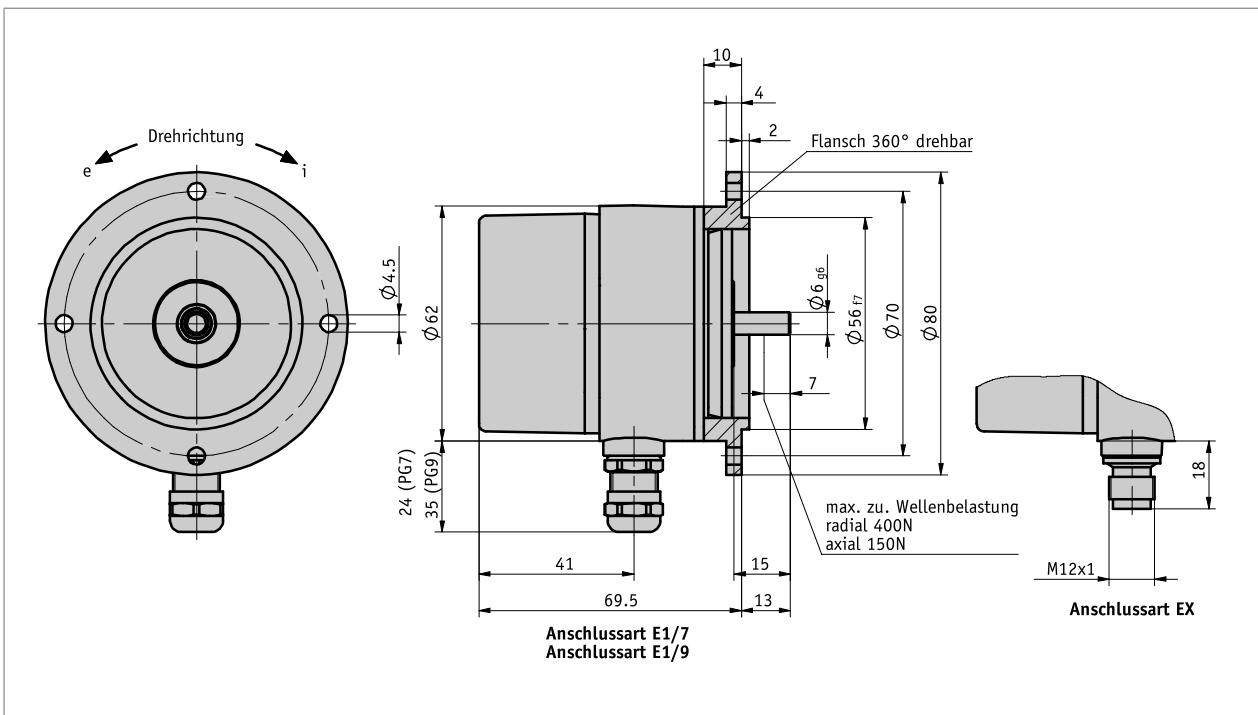


Profil

- Vollwelle \varnothing 4 mm oder \varnothing 6 mm
- Anpassung an unterschiedliche Messwege durch breites Spektrum an Getriebeübersetzungen
- eingebaute Rutschkupplung zum Schutz des Potentiometers
- kompakte Bauform
- Potentiometer-, Strom- oder Spannungsausgang
- Schutzart IP65



Mechanische Daten

Merkmal	Technische Daten	Ergänzung
Welle	Edelstahl rostfrei	
Gehäuse	Kunststoff verstärkt / Aluminium	
Übersetzung	0.2 ... 256	
Drehzahl	$\leq 500 \text{ min}^{-1}$	je nach Übersetzung
Wellenbelastung	$\leq 400 \text{ N}$	radial
	$\leq 150 \text{ N}$	axial
Lebensdauer Potentiometer	1×10^6 Umdrehung(en)	

Elektrische Daten

■ Geber Potentiometer Typ 01, 1 Wendel

Merkmal	Technische Daten	Ergänzung
Belastbarkeit	1 W bei 70 °C	≤30 V
Widerstand	5, 10 kΩ	
Widerstandstoleranz	±10 %	
Standard-Endwiderstand	0.5 %	
Linearitätstoleranz	±1 %	
Bauart	Hybrid	

■ Geber Potentiometer Typ 02, 10 Wendel

Merkmal	Technische Daten	Ergänzung
Belastbarkeit	2 W bei 70 °C	≤30 V
Widerstand	1, 5, 10 kΩ	
Widerstandstoleranz	±5 %	
Standard-Endwiderstand	0.5 %	
Linearitätstoleranz	±0.25 %	
Bauart	Draht	

■ Geber Potentiometer Typ 03, 10 Wendel

Merkmal	Technische Daten	Ergänzung
Belastbarkeit	2 W bei 70 °C	≤30 V
Widerstand	1, 5, 10 kΩ	
Widerstandstoleranz	±5 %	
Standard-Endwiderstand	0.5 %	
Linearitätstoleranz	±0.25 %	
Bauart	Hybrid	

■ Messwandler, Stromausgang

Merkmal	Technische Daten	Ergänzung
Betriebsspannung	24 V DC ±20 %	
Ausgangsstrom	4 ... 20 mA bei Bürde ≤500 Ω	

■ Messwandler, Spannungsausgang

Merkmal	Technische Daten	Ergänzung
Betriebsspannung	24 V DC ±20 %	
Ausgangsspannung	0 ... 10 V	

Systemdaten

Merkmal	Technische Daten	Ergänzung
Messbereich	340° ±5°, (mechanisch durchgehend)	Potentiometer Typ 01
	3600° +10°	Potentiometer Typ 02, 03

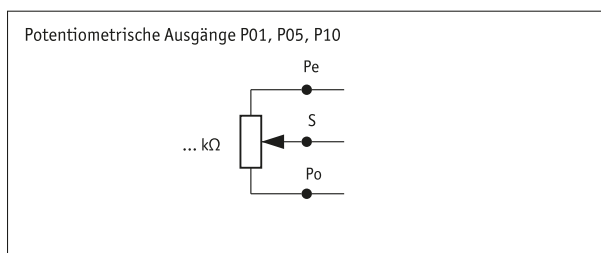
Umgebungsbedingungen

Merkmal	Technische Daten	Ergänzung
Umgebungstemperatur	-20 ... 80 °C	
relative Luftfeuchtigkeit		Betauung nicht zulässig
EMV	EN 61000-6-2 EN 61000-6-4	Störfestigkeit / Immission Störaussendung / Emission
Schutzart	IP65	EN 60529

Anschlussbelegung

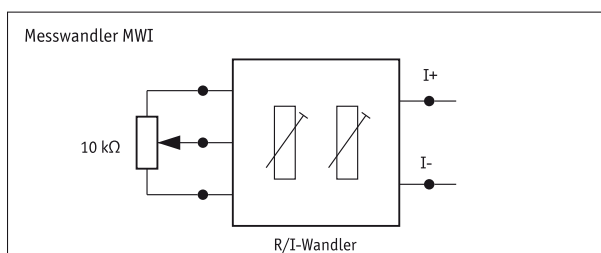
■ ohne Messwandler

Signal	Klemme E1	PIN EX
Pe	1	1
Po	2	2
S	3	3
nc	-	4



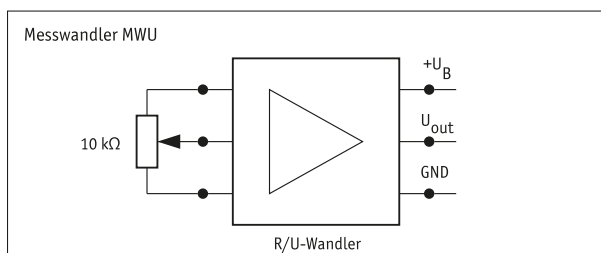
■ Messwandler MWI

Signal	Klemme E1	PIN EX
I+	1	1
I-	2	2
nc	3	3
nc	-	4



■ Messwandler MWU

Signal	Klemme E1	PIN EX
+24 V DC	1	1
GND	2	2
Uout	3	3
nc	-	4



Bestellung

■ Übersetzungsberechnung

$$\text{Formel: } i1 = \frac{n \times 360^\circ}{\alpha}$$

n = Anzahl der Umdrehungen an der Antriebswelle
 α = Drehwinkel des Potentiometers
 340° bei 1-Wendel-Potentiometer
 3600° bei 10-Wendel-Potentiometer
 i1 = Bestellmerkmal Übersetzung

Ist die berechnete Übersetzung „i1“ gleich wie ein Wert in der Bestelltable-Merkmal „Übersetzung“, dann ist dieser zu wählen. Ist dieser Wert jedoch nicht verfügbar, dann ist der nächst höhere zu wählen.

■ Bestelltabelle

Merkmal	Bestelldaten	Spezifikation	Ergänzung
Übersetzung	A ...	0.1, 0.166, 0.25, 0.333, 0.5, 1, 2, 3, 4, 5, 6, 7, 10, 12, 15, 20, 24, 30, 40, 55 andere auf Anfrage	
Anschlussart	B E1/7 E1/9 EX	Kabelverschraubung PG7 Kabelverschraubung PG9 Stecker M12	
Potentiometer Typ	C 01 02 03	1 Wendel, Hybrid 10 Wendel, Hybrid 10 Wendel, Draht	nur bei Analogausgang P05 oder P10
Analogausgang	D MWI MWU P01 P05 P10	Messwandler 4 ... 20 mA Messwandler 0 ... 10 V Potentiometer 1 kΩ Potentiometer 5 kΩ Potentiometer 10 kΩ	
Drehrichtung	E e i	keine Angabe notwendig entgegen Uhrzeigersinn steigende Werte im Uhrzeigersinn steigende Werte	nur bei Analogausgang P01, P05 oder P10 nur bei Analogausgang MWI oder MWU nur bei Analogausgang MWI oder MWU

■ Bestellschlüssel



Lieferumfang:

GP03/1, Montageanleitung



Zubehör finden Sie:

Ausgleichskupplung AK18
 Servoklammer SK
 Übersicht, Gegenstecker
 Messanzeige MA50
 Gegenstecker, 4-polig, Buchse

www.siko-global.com
www.siko-global.com
www.siko-global.com
www.siko-global.com
 Bestellschlüssel 83419