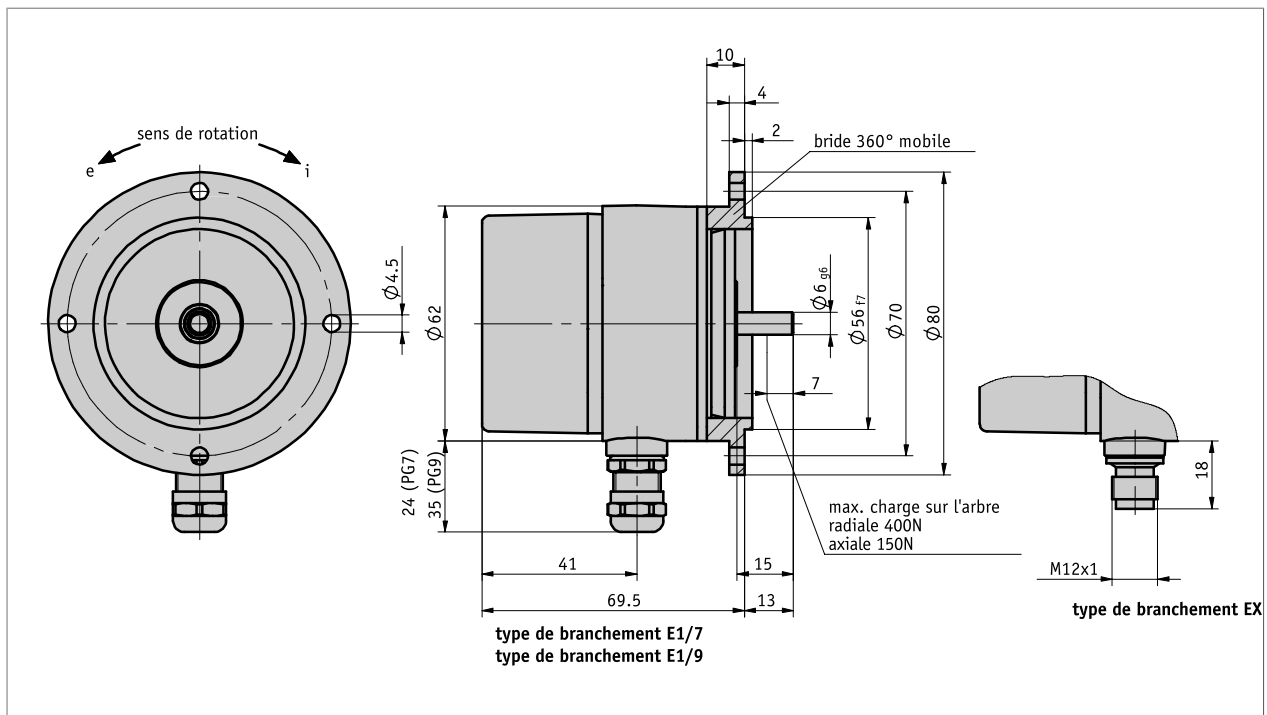


Profil

- Arbre plein 4 mm Ø ou 6 mm Ø
- Adaptation à différentes mesures en raison d'un large éventail de rapports de transmissions de boîtes de vitesse
- Accouplement à friction incorporé pour protection du potentiomètre
- Modèle compact
- Sortie potentiomètre, courant ou tension
- Type de protection IP65



Données mécaniques

Caractéristique	Caractéristiques techniques	Complément
arbre	acier spécial inoxydable	
Boîtier	plastique renforcé / aluminium	
Rapport	0.2 ... 256	
Régime	≤500 min-1	suivant le rapport de transmission
Contraintes de l'arbre	≤400 N	radial
	≤150 N	axial
Durée de vie potentiomètre	1 x 10 ⁶ tour(s)	

Données électriques

■ Transmetteur potentiomètre de type 01, 1 hélice

Caractéristique	Caractéristiques techniques	Complément
Capacité de charge	1 W à 70 °C	≤30 V
résistance	5, 10 kΩ	
Tolérance de résistance	±10 %	
Résistance finale standard	0.5 %	
Tolérance de linéarité	±1 %	
Modèle	hybride	

■ Transmetteur potentiomètre de type 02, 10 hélices

Caractéristique	Caractéristiques techniques	Complément
Capacité de charge	2 W à 70 °C	≤30 V
résistance	1, 5, 10 kΩ	
Tolérance de résistance	±5 %	
Résistance finale standard	0.5 %	
Tolérance de linéarité	±0.25 %	
Modèle	fil	

■ Transmetteur potentiomètre de type 03, 10 hélices

Caractéristique	Caractéristiques techniques	Complément
Capacité de charge	2 W à 70 °C	≤30 V
résistance	1, 5, 10 kΩ	
Tolérance de résistance	±5 %	
Résistance finale standard	0.5 %	
Tolérance de linéarité	±0.25 %	
Modèle	hybride	

■ Transducteur de mesure, sortie de tension

Caractéristique	Caractéristiques techniques	Complément
Tension de service	24 V CC ±20 %	
	24 V CC ±20 %	
Tension de sortie	0 ... 10 V	
Voltage de sortie	4 ... 20 mA pour charge ≤500 Ω	

Données de système

Caractéristique	Caractéristiques techniques	Complément
Plage de mesure	340° ±5°, (continuité mécanique)	potentiomètre type 01
	3600° +10°	potentiomètre types 02, 03

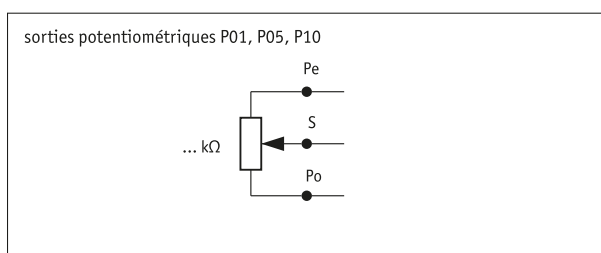
Conditions ambiantes

Caractéristique	Caractéristiques techniques	Complément
Température ambiante	-20 ... 80 °C	
Humidité relative		formation de rosée non admise
CEM	EN 61000-6-2	résistance aux interférences / nuisances
	EN 61000-6-4	perturbation / émission
Type de protection	IP65	EN 60529

affectation des broches

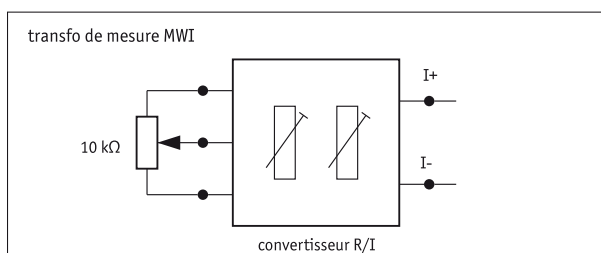
■ sans transducteur de mesure

Signal	Borne E1	PIN EX
Pe	1	1
Po	2	2
S	3	3
nc	-	4



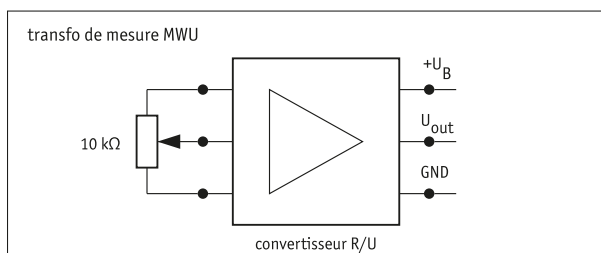
■ Transducteur de mesure MWI

Signal	Borne E1	PIN EX
I+	1	1
I-	2	2
nc	3	3
nc	-	4



■ Transducteur de mesure MWU

Signal	Borne E1	PIN EX
+24 V DC	1	1
GND	2	2
Uout	3	3
nc	-	4



Commande

■ Calcul de la traduction

$$\text{Formule: } i_1 = \frac{n \times 360^\circ}{\alpha}$$

n = nombre de tours sur l'arbre d'entraînement
 a = angle de rotation du potentiomètre 340° pour potentiomètre à 1 hélice 3600° bei 10-Wendel-Potentiometer
 i1 = caractéristique de commande de traduction

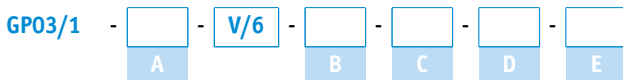
Si la traduction calculée « i1 » est égale à une valeur du tableau de commande, caractéristique « traduction », cette dernière devra être choisie. Si cette valeur n'est cependant pas disponible, la valeur supérieure suivante devra être choisie.

■ Tableau de commande

Caractéristique	Références	Spezifikation	Complément
Rapport	A ...	0.1, 0.166, 0.25, 0.333, 0.5, 1, 2, 3, 4, 5, 6, 7, 10, 12, 15, 20, 24, 30, 40, 55 autres sur demande	
Type de branchement	B E1/7 E1/9 EX	passé-câble à vis PG7 passé-câble à vis PG9 connecteur M12	
potentiomètre type	C 01 02 03	1 hélice, hybride 10 hélices, hybride 10 hélices, fil	uniquement pour sortie analogique P05 ou P10
sortie analogique	D MWI	transducteur de mesure 4 ... 20 mA	

Caractéristique	Références	Spezifikation	Complément
	MWU	transducteur de mesure 0 ... 10 V	
	P01	potentiomètre 1 kΩ	
	P05	Potentiomètre 5 kΩ	
	P10	potentiomètre 10 kΩ	
Sens de rotation	E	aucune indication nécessaire	uniquement pour sortie analogique P01, P05 ou P10
	e	valeurs croissant dans le sens anti-horaire	uniquement pour sortie analogique MWI ou MWU
	i	valeurs croissantes dans le sens horaire	uniquement pour sortie analogique MWI ou MWU

■ Clé de commande



Étendue de la livraison:

GP03/1, Instructions de montage



Accessoires, voir:

Accouplement flexible AK18
 Servopince SK
 Aperçu, Connecteur correspondant
 Afficheur de mesures MA50
 Connecteur correspondant, 4 pôles, douille

www.siko-global.com
www.siko-global.com
www.siko-global.com
www.siko-global.com
 Clé de commande 83419