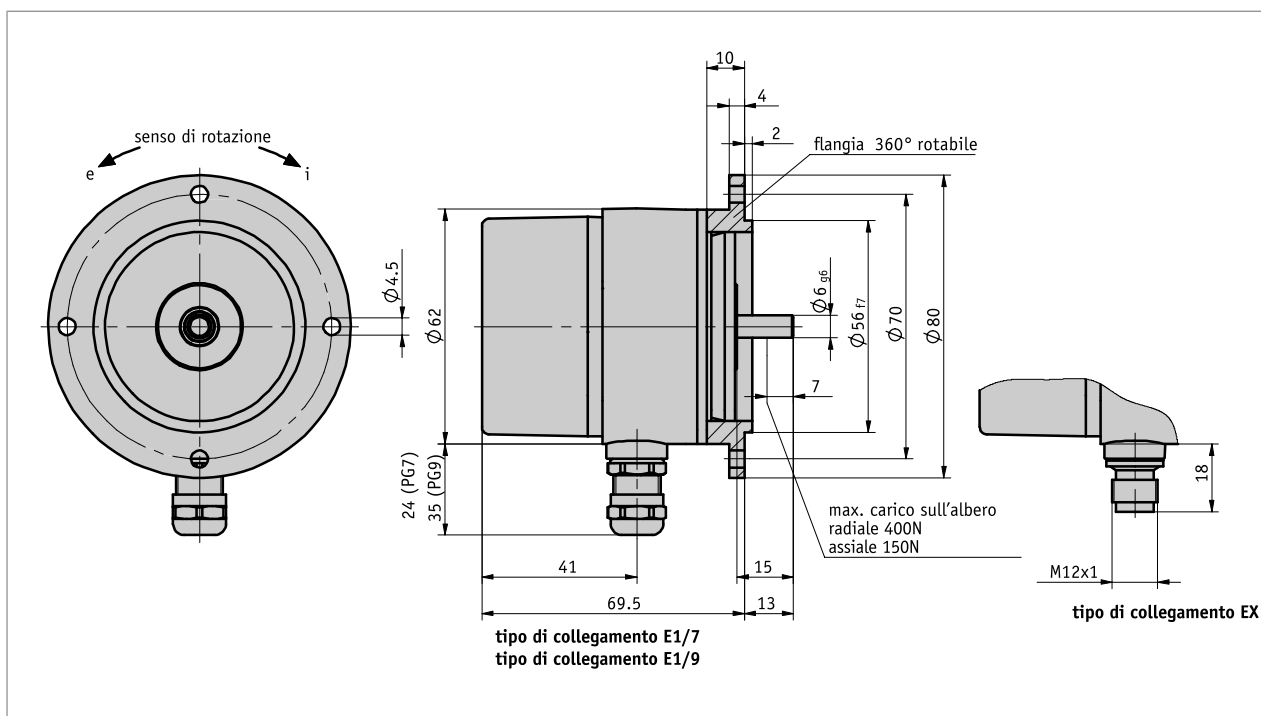


Profilo

- Albero pieno con $\varnothing 4$ mm o $\varnothing 6$ mm
- Adattamento a differenti percorsi di misura grazie ad ampio spettro di riduzioni
- Con giunto a frizione montato per la protezione del potenziometro
- Modello compatto
- Uscita potenziometro, corrente o tensione
- Grado di protezione IP65



Dati meccanici

Caratteristica	Dati tecnici	Ulteriori informazioni
albero	acciaio inossidabile	
Corpo	materiale sintetico rinforzato / alluminio	
Trasmissione	0.2 ... 256	
N. di giri	≤ 500 min-1	a seconda della trasmissione
Carico gravante sull'albero	≤ 400 N	radiale
	≤ 150 N	assiale
Durata potenziometro	1×10^6 giro (giri)	

Dati elettrici

■ Potenzimetro trasduttore tipo 01, 1 giro

Caratteristica	Dati tecnici	Ulteriori informazioni
Capacità di carico	1 W a 70 °C	≤30 V
resistenza	5, 10 kΩ	
Tolleranza della resistenza	±10 %	
Resistenza di terminazione standard	0.5 %	
Tolleranza di linearità	±1 %	
Modello	ibrido	

■ Potenzimetro trasduttore tipo 02, 10 giri

Caratteristica	Dati tecnici	Ulteriori informazioni
Capacità di carico	2 W a 70 °C	≤30 V
resistenza	1, 5, 10 kΩ	
Tolleranza della resistenza	±5 %	
Resistenza di terminazione standard	0.5 %	
Tolleranza di linearità	±0.25 %	
Modello	filo metallico	

■ Potenzimetro trasduttore tipo 03, 10 giri

Caratteristica	Dati tecnici	Ulteriori informazioni
Capacità di carico	2 W a 70 °C	≤30 V
resistenza	1, 5, 10 kΩ	
Tolleranza della resistenza	±5 %	
Resistenza di terminazione standard	0.5 %	
Tolleranza di linearità	±0.25 %	
Modello	ibrido	

■ Convertitore di misura, uscita di corrente

Caratteristica	Dati tecnici	Ulteriori informazioni
Tensione di esercizio	24 V DC ±20 %	
Corrente di uscita	4 ... 20 mA con resistenza di carico ≤500 Ω	

■ Convertitore di misura, uscita di tensione

Caratteristica	Dati tecnici	Ulteriori informazioni
Tensione di esercizio	24 V DC ±20 %	
Tensione di uscita	0 ... 10 V	

Dati di sistema

Caratteristica	Dati tecnici	Ulteriori informazioni
Range di misura	340° ±5°, (senza fermo meccanico)	potenziometro tipo 01
	3600° +10°	potenziometro tipo 02, 03

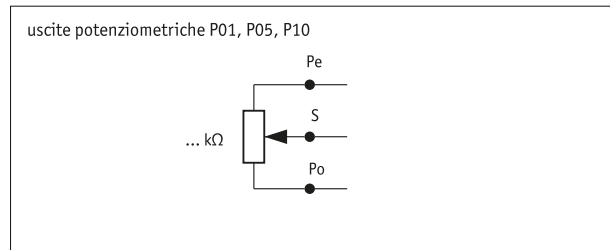
Condizioni ambientali

Caratteristica	Dati tecnici	Ulteriori informazioni
Temperatura ambiente	-20 ... 80 °C	
Umidità relativa dell'aria		condensazione non ammessa
CEM	EN 61000-6-2	immunità / immissione
	EN 61000-6-4	emissione elettromagnetica / emissione
Grado di protezione	IP65	EN 60529

pedinatura

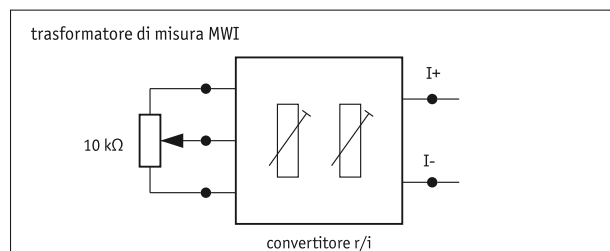
■ senza convertitore di misura

Segnale	Morsetto E1	PIN EX
Pe	1	1
Po	2	2
S	3	3
nc	-	4



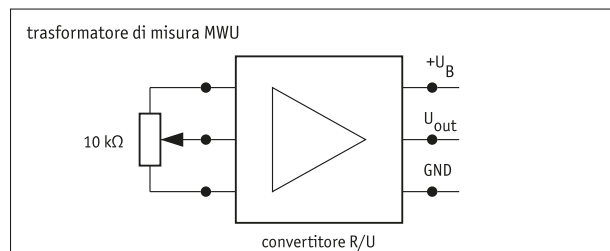
■ Convertitore di misura MWI

Segnale	Morsetto E1	PIN EX
I+	1	1
I-	2	2
nc	3	3
nc	-	4



■ Convertitore di misura MWU

Segnale	Morsetto E1	PIN EX
+24 V DC	1	1
GND	2	2
Uout	3	3
nc	-	4



Ordine

■ Calcolo della trasmissione

$$\text{Formula: } i_1 = \frac{n \times 360^\circ}{\alpha}$$

n = numero di giri sull'albero di trasmissione
 a = angolo di rotazione del potenziometro
 340° con potenziometro a 1 giro
 3600° con potenziometro a 10 giri
 i1 = caratteristica per l'ordinazione 'trasmissione'

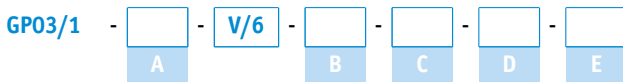
Se la trasmissione calcolata "i1" corrisponde ad uno dei valori della tabella ordini caratteristica "Trasmissione", allora va scelto quel valore. Se tuttavia il valore non è disponibile, allora va scelto il valore più alto immediatamente successivo.

■ Tabella ordini

Caratteristica	Dati ordine	Spezifikation	Ulteriori informazioni
Trasmissione	A ...	0.1, 0.166, 0.25, 0.333, 0.5, 1, 2, 3, 4, 5, 6, 7, 10, 12, 15, 20, 24, 30, 40, 55 altri su richiesta	
Tipo di connessione	B E1/7 E1/9 EX	pressacavo PG7 pressacavo PG9 connettore M12	
potenziometro tipo	C 01 02 03	a 1 giro, ibrido a 10 giri, ibrido a 10 giri, filo	solo con uscita analogica P05 o P10
uscita analogica	D MWI	convertitore di misura 4 ... 20 mA	

Caratteristica	Dati ordine	Spezifikation	Ulteriori informazioni
	MWU	convertitore di misura 0 ... 10 V	
	P01	potenziometro 1 kΩ	
	P05	Potenziometro 5 kΩ	
	P10	potenziometro 10 kΩ	
Senso di rotazione	E	non serve alcuna indicazione	solo con uscita analogica P01, P05 o P10
	e	valori crescenti in senso antiorario	solo con uscita analogica MWI o MWU
	i	valori crescenti in senso orario	solo con uscita analogica MWI o MWU

■ Codice di ordinazione



Volume di fornitura:

GP03/1, Istruzioni per il montaggio



Per gli accessori si rimanda a:

Giunto flessibile AK18
 Morsetto SK
 Panoramica, Controconnettore
 Visualizzatore di quote MA50
 Controconnettore, a 4 poli, connettore femmina

www.siko-global.com
www.siko-global.com
www.siko-global.com
www.siko-global.com
 Codice di ordinazione 83419