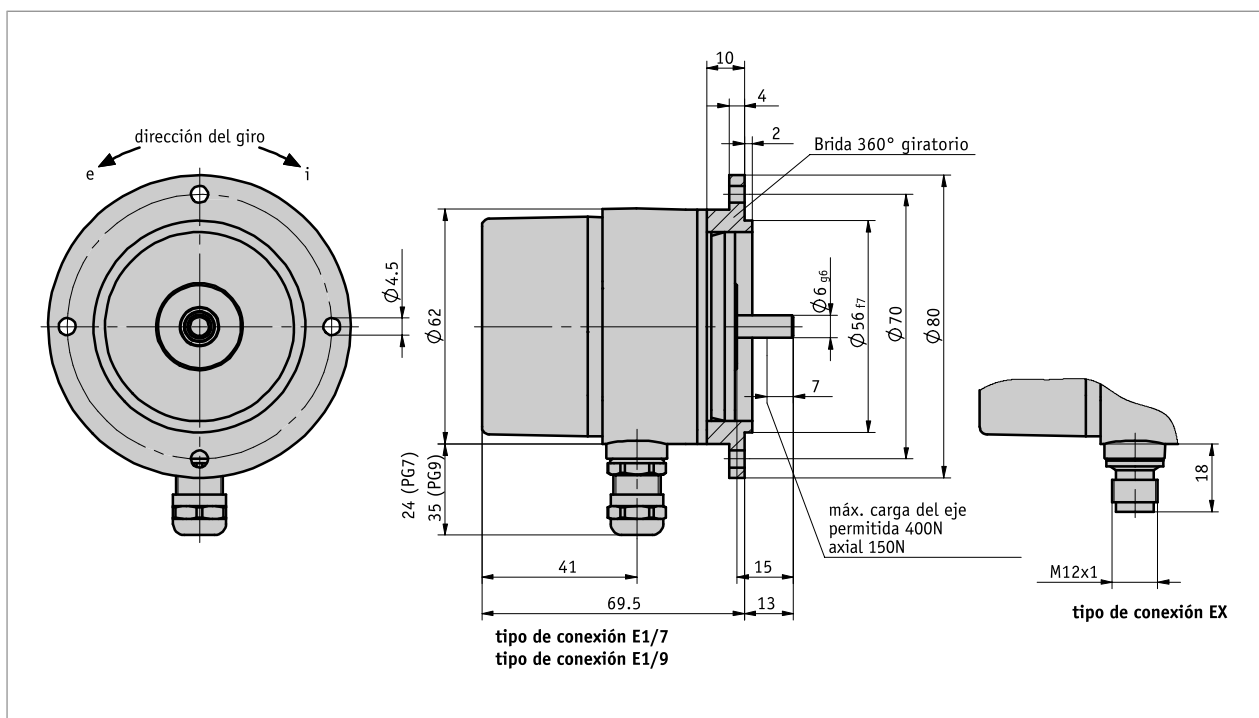


### Perfil

- Eje macizo  $\varnothing$  4 mm o  $\varnothing$  6 mm
- Adaptación a diferentes recorridos de medición mediante un amplio espectro de transmisiones de engranajes
- Acoplamiento de resbalamiento incorporado para la protección del potenciómetro
- Forma constructiva compacta
- Salida de potenciómetro, de corriente o de tensión
- Tipo de protección IP65



### Datos mecánicos

Característica	Datos técnicos	Complemento
eje	acero fino inoxidable	
Carcasa	plástico reforzado / aluminio	
Multiplicación	0.2 ... 256	
Revoluciones	$\leq 500$ min <sup>-1</sup>	en función de la multiplicación
Carga del eje	$\leq 400$ N	radial
	$\leq 150$ N	axial
Vida media potenciómetro	$1 \times 10^8$ revolucion(es)	

### Datos eléctricos

#### ■ Transmisor potenciómetro tipo 01, 1 hélice

Característica	Datos técnicos	Complemento
Capacidad de carga	1 W a 70 °C	≤30 V
resistencia	5, 10 kΩ	
Tolerancia de resistencia	±10 %	
Resistencia final estándar	0.5 %	
Tolerancia de linealidad	±1 %	
Tipodeconstrucción	híbrido	

#### ■ Transmisor potenciómetro tipo 02, 10 hélices

Característica	Datos técnicos	Complemento
Capacidad de carga	2 W a 70 °C	≤30 V
resistencia	1, 5, 10 kΩ	
Tolerancia de resistencia	±5 %	
Resistencia final estándar	0.5 %	
Tolerancia de linealidad	±0.25 %	
Tipodeconstrucción	alambre	

#### ■ Transmisor potenciómetro tipo 03, 10 hélices

Característica	Datos técnicos	Complemento
Capacidad de carga	2 W a 70 °C	≤30 V
resistencia	1, 5, 10 kΩ	
Tolerancia de resistencia	±5 %	
Resistencia final estándar	0.5 %	
Tolerancia de linealidad	±0.25 %	
Tipodeconstrucción	híbrido	

#### ■ Transductor, salida de corriente

Característica	Datos técnicos	Complemento
Tensión de servicio	24 V DC ±20 %	
Corriente de salida	4 ... 20 mA con carga aparente ≤500 Ω	

#### ■ Transductor, salida de tensión

Característica	Datos técnicos	Complemento
Tensión de servicio	24 V DC ±20 %	
Tensión de salida	0 ... 10 V	

### Datos del sistema

Característica	Datos técnicos	Complemento
Gama de medición	340° ±5°, (mecánico continuo)	potenciómetro tipo 01
	3600° +10°	potenciómetro tipo 02, 03

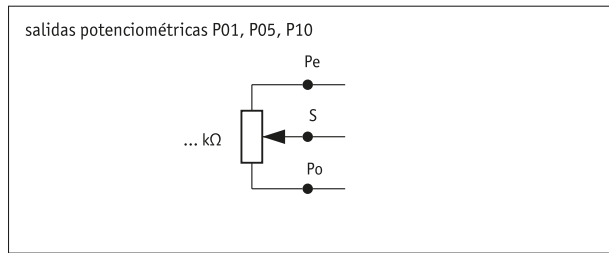
### Condiciones ambientales

Característica	Datos técnicos	Complemento
Temperatura ambiente	-20 ... 80 °C	
Humedad relativa del aire		formación de rocío no permitida
CEM	EN 61000-6-2	resistencia a las inmisiones / inmisión
	EN 61000-6-4	emisión de interferencias / emisión
Tipo de protección	IP65	EN 60529

### asignación de pines

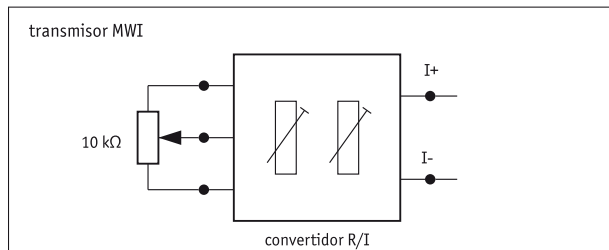
#### ■ sin transductor

Señal	Borne E1	PIN EX
Pe	1	1
Po	2	2
S	3	3
nc	-	4



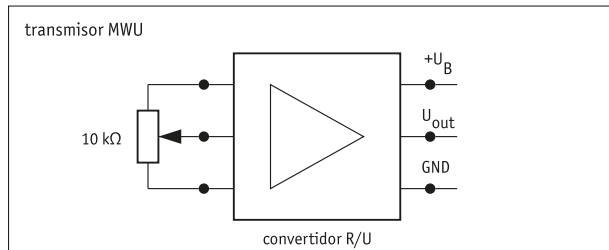
#### ■ Transductor MWI

Señal	Borne E1	PIN EX
I+	1	1
I-	2	2
nc	3	3
nc	-	4



#### ■ Transductor MWU

Señal	Borne E1	PIN EX
+24 V DC	1	1
GND	2	2
Uout	3	3
nc	-	4



### Pedido

#### ■ Cálculo de la multiplicación

Fórmula:  $i_1 = \frac{n \times 360^\circ}{\alpha}$

n = número de revoluciones en el eje motriz  
 a = ángulo de giro del potenciómetro  
 340° en 1-potenciómetro helicoidal  
 3600° en 10-potenciómetro helicoidal  
 i1 = característica de pedido multiplicación

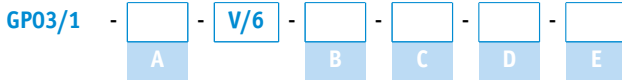
Si la multiplicación calculada „i1“ es igual que un valor en la tabla de pedidos „multiplicación“, entonces se debe elegir éste. Pero si este valor no está disponible se deberá entonces seleccionar el siguiente superior.

#### ■ Tabla de pedidos

Característica	Datos del pedido	Spezifikation	Complemento
Multiplicación	<b>A</b> ...	0.1, 0.166, 0.25, 0.333, 0.5, 1, 2, 3, 4, 5, 6, 7, 10, 12, 15, 20, 24, 30, 40, 55 otros a demanda	
Tipo de conexión	<b>B</b> E1/7 E1/9 EX	atornilladura de cable PG7 atornilladura de cable PG9 enchufe M12	
tipo de potenciómetro	<b>C</b> 01 02 03	1 hélice, híbrido 10 hélices, híbrido 10 hélices, alambre	sólo con salida analógica P05 o P10
salida analógica	<b>D</b> MWI	transformador de medida 4 ... 20 mA	

Característica	Datos del pedido	Spezifikation	Complemento
	MWU	transformador de medida 0 ... 10 V	
	P01	potenciómetro 1 kΩ	
	P05	potenciómetro 5 kΩ	
	P10	potenciómetro 10 kΩ	
Dirección de giro	E	no es necesaria ninguna indicación	sólo con salida analógica P01, P05 o P10
	e	valores ascendentes en contra agujas del reloj	sólo con salida analógica MWI o MWU
	i	valores ascendentes en sentido agujas del reloj	sólo con salida analógica MWI o MWU

### ■ Clave de pedido



#### Volumen del suministro:

GP03/1, Instrucciones de montaje



#### Los accesorios los puede encontrar:

Acoplamiento de compensación AK18  
 Servopinza SK  
 Visión de conjunto, Contraenchufe  
 Indicador de medición MA50  
 Contraenchufe, 4 polos, hembra

[www.siko-global.com](http://www.siko-global.com)  
[www.siko-global.com](http://www.siko-global.com)  
[www.siko-global.com](http://www.siko-global.com)  
[www.siko-global.com](http://www.siko-global.com)  
 Clave de pedido 83419