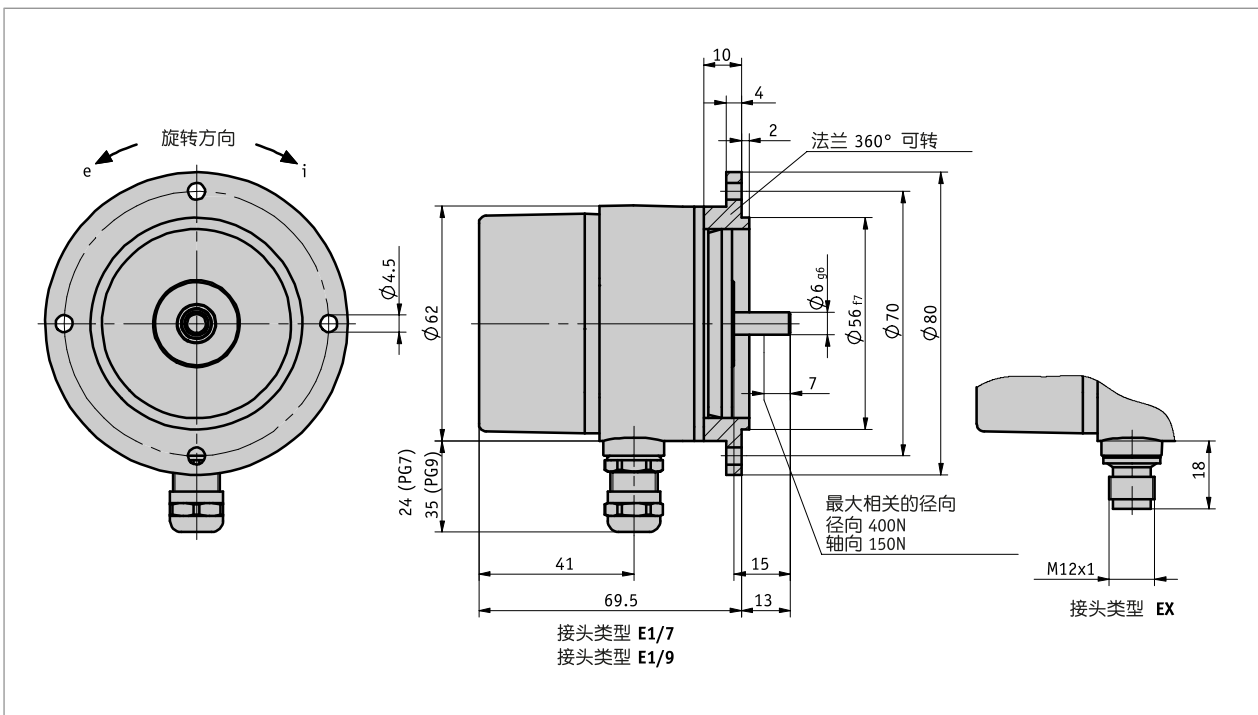


简介

- 实心轴直径为 # 4 mm 或 # 6 mm
- 通过广泛的齿轮传动形式，达到各种不同的测量方式。
- 内置滑动离合器用于保护电位计
- 紧凑型结构
- 电位器，电流或电压输出
- 防护等级为IP65



机械参数

特征	技术数据	补充
轴	不锈钢	
外壳	增强塑料 / 铝	
传动比	0.2 ... 256	
转速	≤ 500 min <sup>-1</sup>	根据传动比
轴负载	≤ 400 N	径向
	≤ 150 N	轴方向
电位计寿命	1 × 10 <sup>6</sup> 转数量	

电气数据

■ 编码器电位计 型号 01, 1圈

特征	技术数据	补充
负荷能力	1 W 在 70 ° C 时	≤30 V
电阻	5, 10 kΩ	
电阻公差	±10 %	
标准终端电阻	0.5 %	
线性公差	±1 %	
结构类型	混合动力	

■ 编码器电位计 型号 02, 10圈

特征	技术数据	补充
负荷能力	2 W 在 70 ° C 时	≤30 V
电阻	1, 5, 10 kΩ	
电阻公差	±5 %	
标准终端电阻	0.5 %	
线性公差	±0.25 %	
结构类型	金属线	

■ 编码器电位计 型号 03, 10圈

特征	技术数据	补充
负荷能力	2 W 在 70 ° C 时	≤30 V
电阻	1, 5, 10 kΩ	
电阻公差	±5 %	
标准终端电阻	0.5 %	
线性公差	±0.25 %	
结构类型	混合动力	

■ 测量用变压器, 电流输出

特征	技术数据	补充
工作电压	24 V DC ±20 %	
输出电流	4 ... 20 mA 负载 ≤500 Ω 时	

■ 测量用变压器, 电压输出

特征	技术数据	补充
工作电压	24 V DC ±20 %	
输出电压	0 ... 10 V	

系统数据

特征	技术数据	补充
测量范围	340° ±5°, (机械连续)	电位计型号 01
	3600° +10°	电位计型号 02, 03

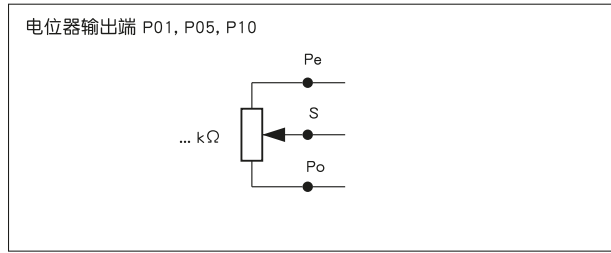
环境条件

特征	技术数据	补充
环境温度	-20 ... 80 ° C	
相对湿度		不允许凝露
EMV	按照 EN 61000-6-2 标准	抗干扰性 / 影响度
	按照 EN 61000-6-4 标准	干扰发射 / 放射量
防护等级	IP65	按照 EN 60529 标准

连接引脚分配类型

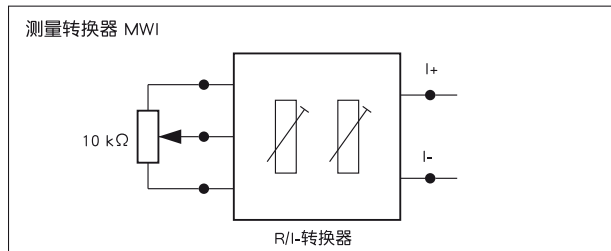
■ 无测量转换器

信号符号	接线端子 E1	PIN EX
Pe	1	1
Po	2	2
S	3	3
nc	-	4



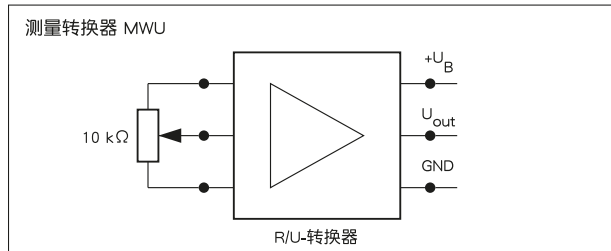
■ 测量用变换器 MWI

信号符号	接线端子 E1	PIN EX
I+	1	1
I-	2	2
nc	3	3
nc	-	4



■ 测量变换器 MWU

信号符号	接线端子 E1	PIN EX
+24 V DC	1	1
GND	2	2
Uout	3	3
nc	-	4



订购

■ 比率计算方法

公式:  $i1 = \frac{n \times 360^\circ}{\alpha}$

n = 传动轴上标的转数  
 α = 电位计的旋转角度  
 1圈电位计为 340°  
 10圈电位计为 3600°  
 i1 = 订货标记 传动比

如果计算出的传动比“i1”与订单表中标记的某个“传动比”的值相同，则选择此值。如果此值不存在，则可选择下一个较高的值。


■ 订购表格

特征	订货数据	Spezifikation	补充
传动比	A ...	0.1, 0.166, 0.25, 0.333, 0.5, 1, 2, 3, 4, 5, 6, 7, 10, 12, 15, 20, 24, 30, 40, 55 其他可咨询	
连接方式	B E1/7 E1/9 EX	电缆接头 PG7 电缆接头 PG9 M12 插头	
电位器类型	C 01 02 03	1圈, 混合型 10圈, 混合型 10圈, 线绕型	只在模拟输出为 P05 或者 P10 条件下
模拟输出	D MWI	测量变流器 4 ... 20 mA	


特征	订货数据	Spezifikation	补充
	MWU	测量变压器 0 ... 10 V	
	P01	电位计 1 千欧姆	
	P05	电位器 5 kΩ	
	P10	电位计 10 kΩ	
旋转方向	E	无需指定	只在模拟输出为 P01, P05 或者 P10 条件下
	e	逆时针方向递增值	只在模拟输出为 MWI 或者 MWU 条件下
	i	顺时针方向递增值	只在模拟输出为 MWI 或者 MWU 条件下

### ■ 订购号



 **供货范围:**  
GP03/1, 安装指南

---

 **你会发现配件:**  
 挠性联轴器 AK18 [www.siko-global.com](http://www.siko-global.com)  
 辅助夹 SK [www.siko-global.com](http://www.siko-global.com)  
 概览, 配套插头 [www.siko-global.com](http://www.siko-global.com)  
 测量显示器 MA50 [www.siko-global.com](http://www.siko-global.com)  
 配套插头, 4 针, 插口 [www.siko-global.com](http://www.siko-global.com)  
订购号 83419