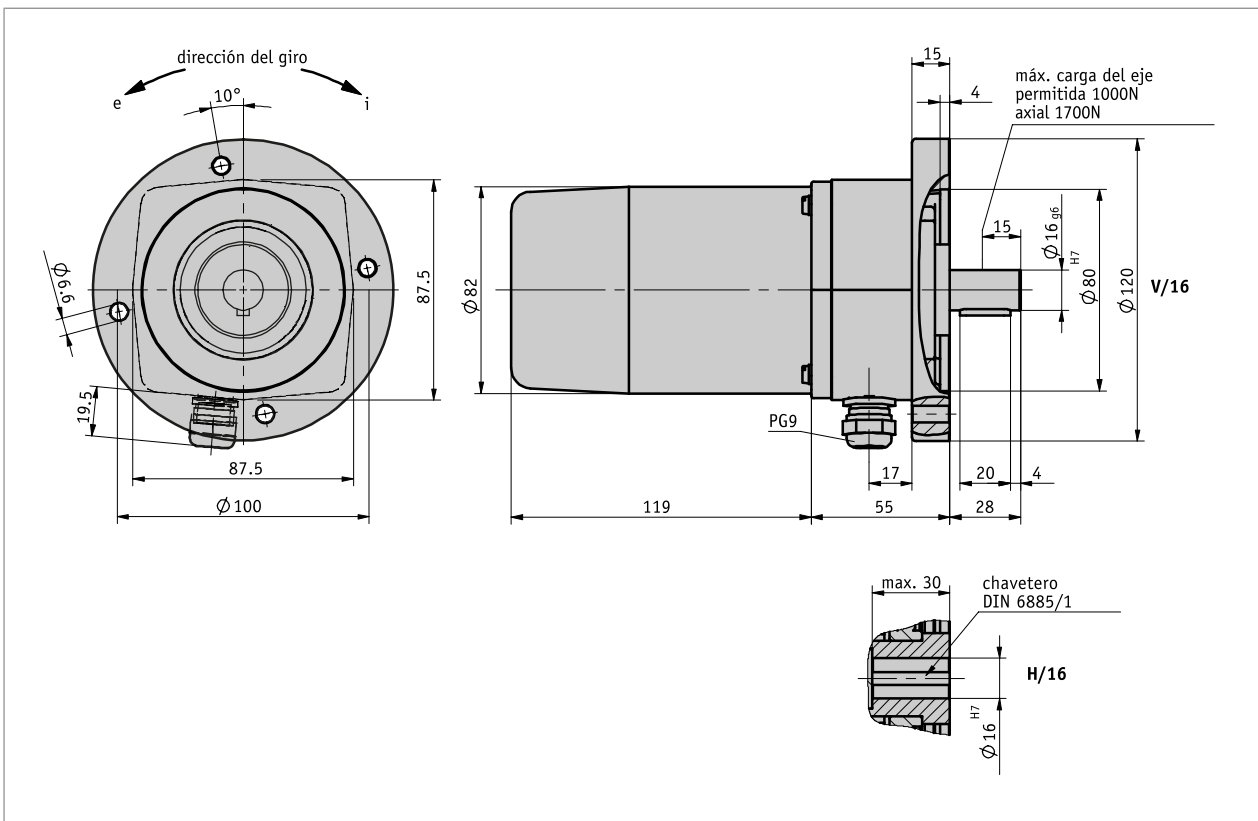


Potenciómetro de engranaje GP04/1

Con eje macizo o eje hueco de agujero ciego

Perfil

- Extremadamente robusto frente a agentes externos
- Eje macizo o hueco de agujero ciego máx. \varnothing 20 mm
- Adaptación a diferentes recorridos de medición mediante un amplio espectro de transmisiones de engranajes
- Acoplamiento de resbalamiento incorporado para la protección del potenciómetro
- Salida de potenciómetro, de corriente o de tensión
- Tipo de protección IP65



Datos mecánicos

Característica	Datos técnicos	Complemento
eje	aluminio acero pavonado	IP52 IP65
Carcasa	aluminio	
Multiplicación	0.2 ... 256	
Revoluciones	≤ 500 min ⁻¹	en función de la multiplicación
Carga del eje	≤ 1000 N ≤ 1700 N	radial axial
Vida media potenciómetro	1×10^6 revolucion(es)	

Datos eléctricos

■ Transmisor potenciómetro tipo 01, 1 hélice

Característica	Datos técnicos	Complemento
Capacidad de carga	1 W a 70 °C	≤30 V
resistencia	5, 10 kΩ	
Tolerancia de resistencia	±10 %	
Resistencia final estándar	0.5 %	
Tolerancia de linealidad	±1 %	
Tipodeconstrucción	híbrido	

■ Transmisor potenciómetro tipo 02, 10 hélices

Característica	Datos técnicos	Complemento
Capacidad de carga	2 W a 70 °C	≤30 V
resistencia	1, 5, 10 kΩ	
Tolerancia de resistencia	±5 %	
Resistencia final estándar	0.5 %	
Tolerancia de linealidad	±0.25 %	
Tipodeconstrucción	alambre	

■ Transmisor potenciómetro tipo 03, 10 hélices

Característica	Datos técnicos	Complemento
Capacidad de carga	2 W a 70 °C	≤30 V
resistencia	1, 5, 10 kΩ	
Tolerancia de resistencia	±5 %	
Resistencia final estándar	0.5 %	
Tolerancia de linealidad	±0.25 %	
Tipodeconstrucción	híbrido	

■ Transductor, salida de corriente

Característica	Datos técnicos	Complemento
Tensión de servicio	24 V DC ±20 %	
Corriente de salida	4 ... 20 mA con carga aparente ≤500 Ω	

■ Transductor, salida de tensión

Característica	Datos técnicos	Complemento
Tensión de servicio	24 V DC ±20 %	
Tensión de salida	0 ... 10 V	

Datos del sistema

Característica	Datos técnicos	Complemento
Gama de medición	340° ±5°, (mecánico continuo)	potenciómetro tipo 01
	3600° +10°	potenciómetro tipo 02, 03

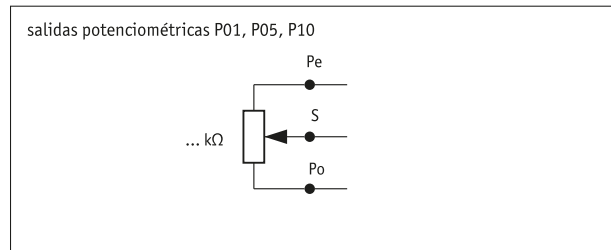
Condiciones ambientales

Característica	Datos técnicos	Complemento
Temperatura ambiente	-20 ... 80 °C	
Humedad relativa del aire		formación de rocío no permitida
CEM	EN 61000-6-2 EN 61000-6-4	resistencia a las inmisiones / inmisión emisión de interferencias / emisión
Tipo de protección	IP52, IP65	EN 60529

asignación de pines

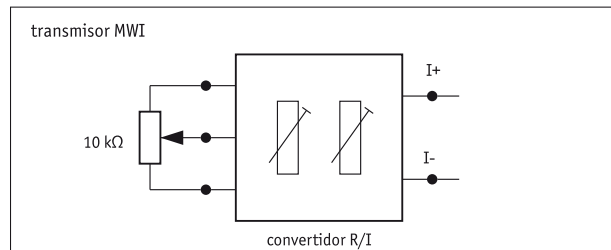
■ sin transductor

Señal	Borne
Po	1
Pe	2
S	3



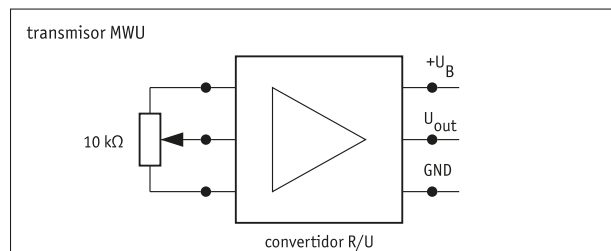
■ Transductor MWI

Señal	Borne
I+	1
I-	2
nc	3



■ Transductor MWU

Señal	Borne
+24 V DC	1
GND	2
Uout	3



Pedido

■ Cálculo de la multiplicación

$$\text{Fórmula: } i_1 = \frac{n \times 360^\circ}{\alpha}$$

n = número de revoluciones en el eje motriz
 a = ángulo de giro del potenciómetro
 340° en 1-potenciómetro helicoidal
 360° en 10-potenciómetro helicoidal
 i1 = característica de pedido multiplicación

Si la multiplicación calculada „i1“ es igual que un valor en la tabla de pedidos „multiplicación“, entonces se debe elegir éste. Pero si este valor no está disponible se deberá entonces seleccionar el siguiente superior.

■ Tabla de pedidos

Característica	Datos del pedido	Spezifikation	Complemento
Multiplicación	A ...	0.1, 0.166, 0.25, 0.333, 0.5, 1, 2, 3, 4, 5, 6, 10, 12, 15, 20, 24, 30, 40, 55 otros a demanda	
árbol de transmisión	B H/20 H/16 V/20 V/16	eje hueco ø20 mm eje hueco ø16 mm eje macizo ø20 mm eje macizo ø16 mm	
tipo de potenciómetro	C 01 02 03	1 hélice, híbrido 10 hélices, alambre 10 hélices, híbrido	sólo con salida analógica P05 o P10
salida analógica	D MWI	transformador de medida 4 ... 20 mA	

Potenciómetro de engranaje GP04/1

Con eje macizo o eje hueco de agujero ciego

Característica	Datos del pedido	Spezifikation	Complemento
	MWU	transformador de medida 0 ... 10 V	
	P01	potenciómetro 1 kΩ	
	P05	potenciómetro 5 kΩ	
	P10	potenciómetro 10 kΩ	
Dirección de giro	E	no es necesaria ninguna indicación	sólo con salida analógica P01, P05 o P10
	e	valores ascendentes en contra agujas del reloj	sólo con salida analógica MWI o MWU
	i	valores ascendentes en sentido agujas del reloj	sólo con salida analógica MWI o MWU
Tipo de protección	F	IP52	
	65	IP65	

■ Clave de pedido

GP04/1 - - - - - -

A B C D E F



Volumen del suministro:

GP04/1, Instrucciones de montaje