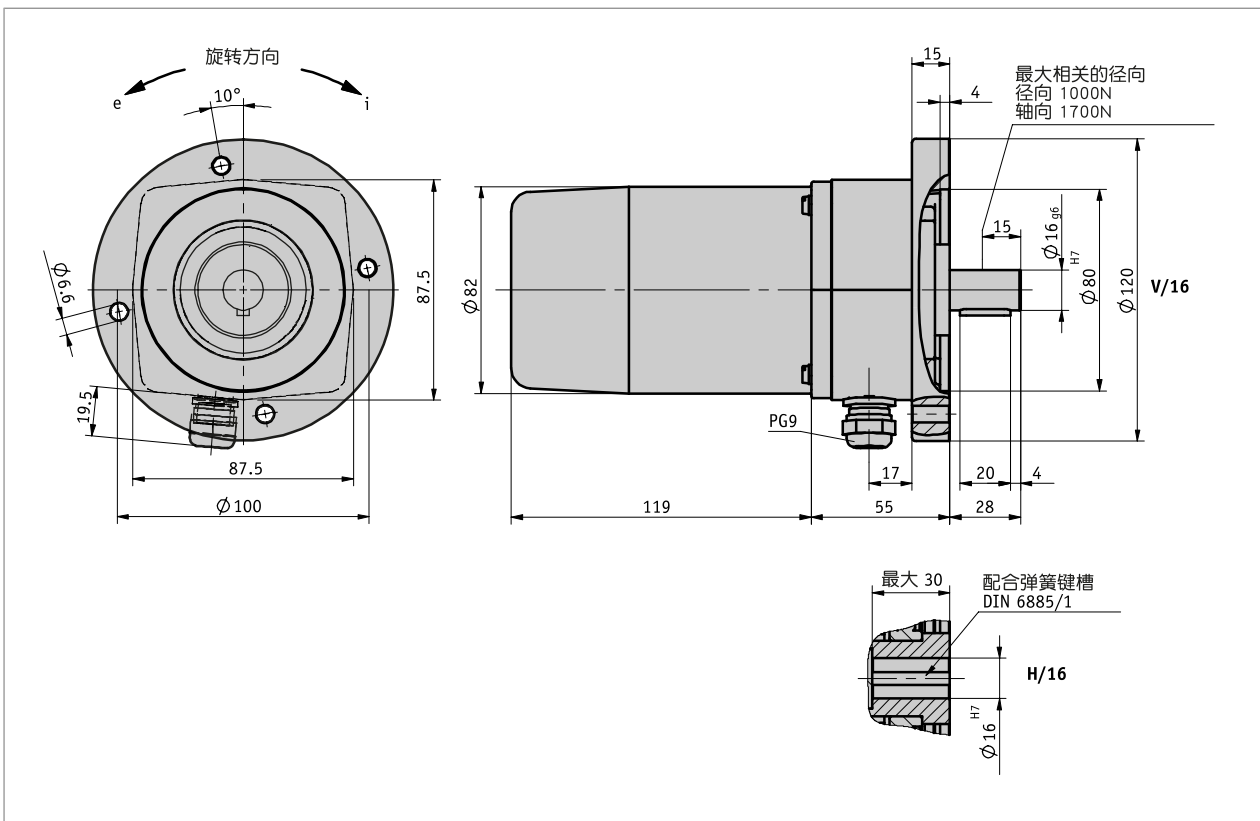


简介

- 极强的抗外部干扰能力
- 实心轴或盲孔空心轴最大直径为 20 毫米
- 通过广泛的齿轮传动形式，达到各种不同的测量方式。
- 内置滑动离合器用于保护电位计
- 电位器，电流或电压输出
- 防护等级为IP65



机械参数

特征	技术数据	补充
轴	铝	IP52
	钢材发蓝处理	IP65
外壳	铝	
传动比	0.2 ... 256	
转速	≤ 500 min ⁻¹	根据传动比
轴负载	≤ 1000 N	径向
	≤ 1700 N	轴方向
电位计寿命	1 × 10 ⁶ 转数量	

电气数据

■ 编码器电位计 型号 01, 1圈

特征	技术数据	补充
负荷能力	1 W 在 70 ° C 时	≤30 V
电阻	5, 10 kΩ	
电阻公差	±10 %	
标准终端电阻	0.5 %	
线性公差	±1 %	
结构类型	混合动力	

■ 编码器电位计 型号 02, 10圈

特征	技术数据	补充
负荷能力	2 W 在 70 ° C 时	≤30 V
电阻	1, 5, 10 kΩ	
电阻公差	±5 %	
标准终端电阻	0.5 %	
线性公差	±0.25 %	
结构类型	金属线	

■ 编码器电位计 型号 03, 10圈

特征	技术数据	补充
负荷能力	2 W 在 70 ° C 时	≤30 V
电阻	1, 5, 10 kΩ	
电阻公差	±5 %	
标准终端电阻	0.5 %	
线性公差	±0.25 %	
结构类型	混合动力	

■ 测量用变压器, 电流输出

特征	技术数据	补充
工作电压	24 V DC ±20 %	
输出电流	4 ... 20 mA 负载 ≤500 Ω 时	

■ 测量用变压器, 电压输出

特征	技术数据	补充
工作电压	24 V DC ±20 %	
输出电压	0 ... 10 V	

系统数据

特征	技术数据	补充
测量范围	340° ±5°, (机械连续)	电位计型号 01
	3600° +10°	电位计型号 02, 03

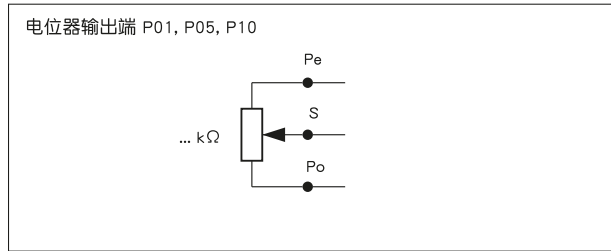
环境条件

特征	技术数据	补充
环境温度	-20 ... 80 ° C	
相对湿度		不允许凝露
EMV	按照 EN 61000-6-2 标准	抗干扰性 / 影响度
	按照 EN 61000-6-4 标准	干扰发射 / 放射量
防护等级	IP52, IP65	按照 EN 60529 标准

连接引脚分配类型

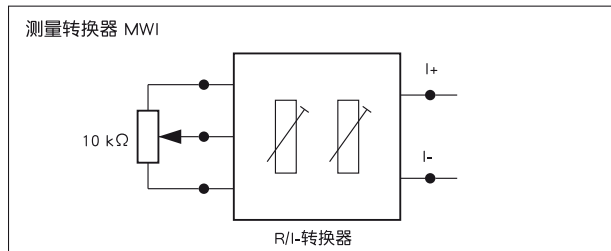
■ 无测量转换器

信号符号	端子
Po	1
Pe	2
S	3



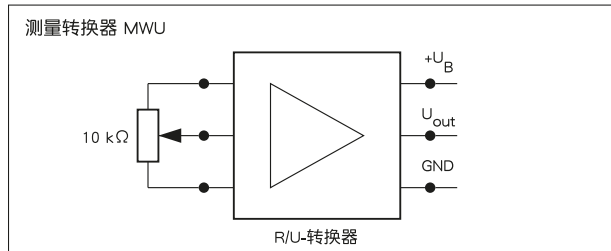
■ 测量用变换器 MWI

信号符号	端子
I+	1
I-	2
nc	3



■ 测量变换器 MWU

信号符号	端子
+24 V DC	1
GND	2
Uout	3



订购

■ 比率计算方法

公式:
$$i1 = \frac{n \times 360^\circ}{\alpha}$$

n = 传动轴上标的转数
 α = 电位计的旋转角度
 1圈电位计为 340°
 10圈电位计为 3600°
 i1 = 订货标记 传动比

如果计算出的传动比“i1”与订单表中标记的某个“传动比”的值相同，则选择此值。如果此值不存在，则可选择下一个较高的值。

■ 订购表格

特征	订货数据	Spezifikation	补充
传动比	A ...	0.1, 0.166, 0.25, 0.333, 0.5, 1, 2, 3, 4, 5, 6, 10, 12, 15, 20, 24, 30, 40, 55 其他可咨询	
传动轴	B	H/20 空心轴, 直径20 mm H/16 空心轴, 直径16 mm V/20 实心轴, 直径20 mm V/16 实心轴, 直径16 mm	
电位器类型	C	01 1圈, 混合型 02 10圈, 线绕型 03 10圈, 混合型	只在模拟输出为 P05 或者 P10 条件下
模拟输出	D	MWI 测量变流器 4 ... 20 mA	

特征	订货数据	Spezifikation	补充
	MWU	测量变压器 0 ... 10 V	
	P01	电位计 1 千欧姆	
	P05	电位器 5 kΩ	
	P10	电位计 10 kΩ	
旋转方向	E	无需指定	只在模拟输出为 P01, P05 或者 P10 条件下
	e	逆时针方向递增值	只在模拟输出为 MWI 或者 MWU 条件下
	i	顺时针方向递增值	只在模拟输出为 MWI 或者 MWU 条件下
防护等级	F	IP52	
	52	IP65	
	65		

■ 订购号

GP04/1 - - - - - -

A B C D E F

 供货范围:
GP04/1, 安装指南