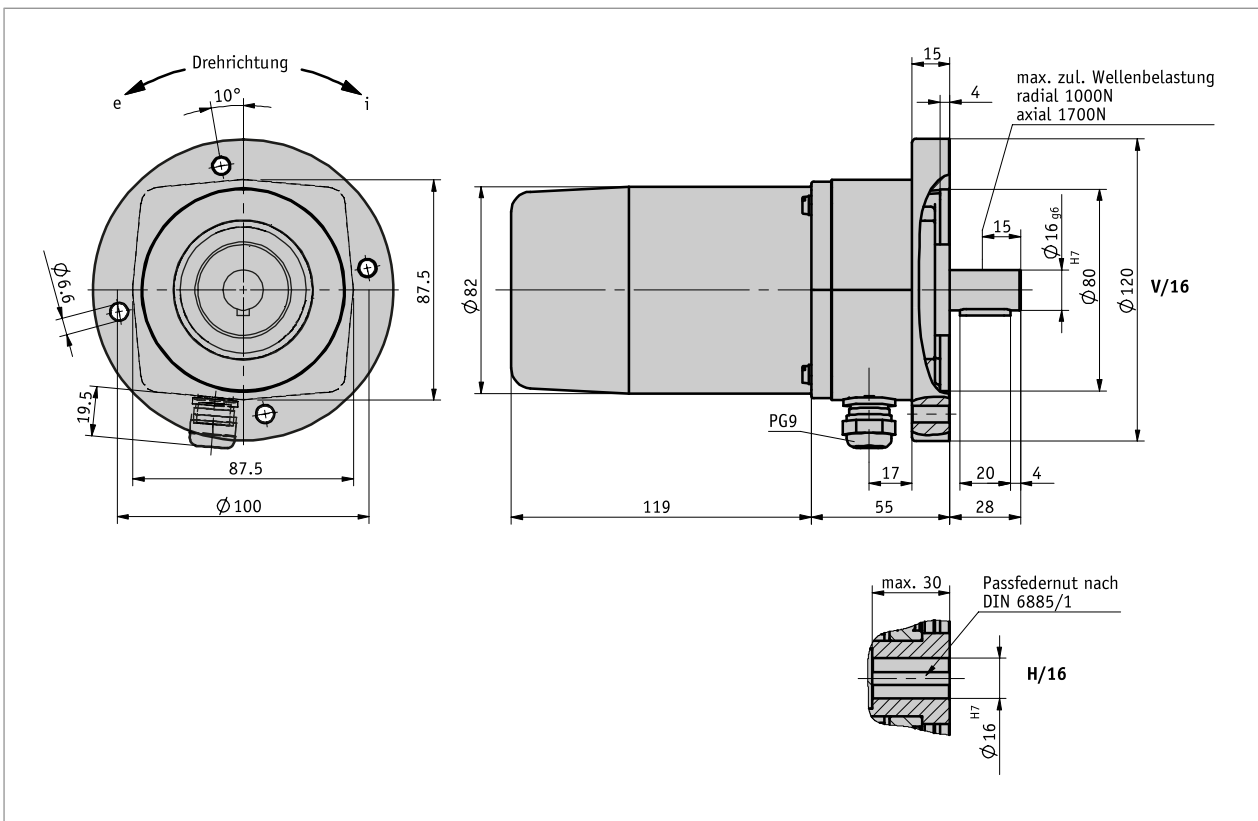


# Getriebepotentiometer GP04/1

mit Vollwelle oder Sacklochhohlwelle

## Profil

- extrem robust gegen äußere Einflüsse
- Voll- oder Sacklochhohlwelle max.  $\varnothing$  20 mm
- Anpassung an unterschiedliche Messwege durch breites Spektrum an Getriebeübersetzungen
- eingebaute Rutschkupplung zum Schutz des Potentiometers
- Potentiometer-, Strom- oder Spannungsausgang
- Schutzart IP65



## Mechanische Daten

Merkmal	Technische Daten	Ergänzung
Welle	Aluminium Stahl brüniert	IP52 IP65
Gehäuse	Aluminium	
Übersetzung	0.2 ... 256	
Drehzahl	$\leq 500 \text{ min}^{-1}$	je nach Übersetzung
Wellenbelastung	$\leq 1000 \text{ N}$ $\leq 1700 \text{ N}$	radial axial
Lebensdauer Potentiometer	$1 \times 10^6$ Umdrehung(en)	

### Elektrische Daten

#### ■ Geber Potentiometer Typ 01, 1 Wendel

Merkmal	Technische Daten	Ergänzung
Belastbarkeit	1 W bei 70 °C	≤30 V
Widerstand	5, 10 kΩ	
Widerstandstoleranz	±10 %	
Standard-Endwiderstand	0.5 %	
Linearitätstoleranz	±1 %	
Bauart	Hybrid	

#### ■ Geber Potentiometer Typ 02, 10 Wendel

Merkmal	Technische Daten	Ergänzung
Belastbarkeit	2 W bei 70 °C	≤30 V
Widerstand	1, 5, 10 kΩ	
Widerstandstoleranz	±5 %	
Standard-Endwiderstand	0.5 %	
Linearitätstoleranz	±0.25 %	
Bauart	Draht	

#### ■ Geber Potentiometer Typ 03, 10 Wendel

Merkmal	Technische Daten	Ergänzung
Belastbarkeit	2 W bei 70 °C	≤30 V
Widerstand	1, 5, 10 kΩ	
Widerstandstoleranz	±5 %	
Standard-Endwiderstand	0.5 %	
Linearitätstoleranz	±0.25 %	
Bauart	Hybrid	

#### ■ Messwandler, Stromausgang

Merkmal	Technische Daten	Ergänzung
Betriebsspannung	24 V DC ±20 %	
Ausgangsstrom	4 ... 20 mA bei Bürde ≤500 Ω	

#### ■ Messwandler, Spannungsausgang

Merkmal	Technische Daten	Ergänzung
Betriebsspannung	24 V DC ±20 %	
Ausgangsspannung	0 ... 10 V	

### Systemdaten

Merkmal	Technische Daten	Ergänzung
Messbereich	340° ±5°, (mechanisch durchgehend)	Potentiometer Typ 01
	3600° +10°	Potentiometer Typ 02, 03

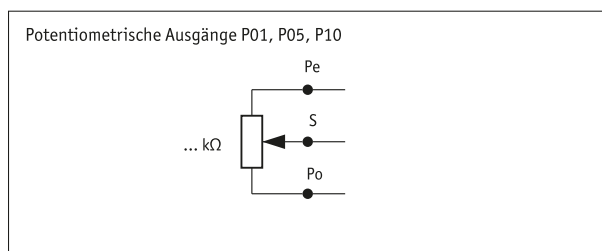
### Umgebungsbedingungen

Merkmal	Technische Daten	Ergänzung
Umgebungstemperatur	-20 ... 80 °C	
relative Luftfeuchtigkeit		Betauung nicht zulässig
EMV	EN 61000-6-2	Störfestigkeit / Immission
	EN 61000-6-4	Störaussendung / Emission
Schutzart	IP52, IP65	EN 60529

### Anschlussbelegung

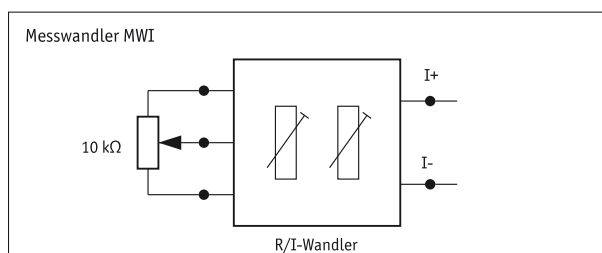
#### ■ ohne Messwandler

Signal	Klemme
Po	1
Pe	2
S	3



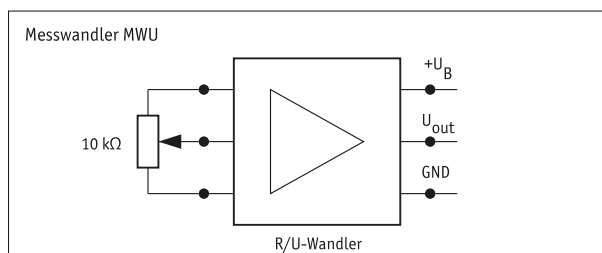
#### ■ Messwandler MWI

Signal	Klemme
I+	1
I-	2
nc	3



#### ■ Messwandler MWU

Signal	Klemme
+24 V DC	1
GND	2
Uout	3



### Bestellung

#### ■ Übersetzungsberechnung

$$\text{Formel: } i1 = \frac{n \times 360^\circ}{\alpha}$$

n = Anzahl der Umdrehungen an der Antriebswelle  
 α = Drehwinkel des Potentiometers  
 340° bei 1-Wendel-Potentiometer  
 3600° bei 10-Wendel-Potentiometer  
 i1 = Bestellmerkmal Übersetzung

Ist die berechnete Übersetzung „i1“ gleich wie ein Wert in der Bestelltable-Merkmal „Übersetzung“, dann ist dieser zu wählen. Ist dieser Wert jedoch nicht verfügbar, dann ist der nächst höhere zu wählen.

#### ■ Bestelltabelle

Merkmal	Bestelldaten	Spezifikation	Ergänzung
Übersetzung	A ...	0.1, 0.166, 0.25, 0.333, 0.5, 1, 2, 3, 4, 5, 6, 10, 12, 15, 20, 24, 30, 40, 55 andere auf Anfrage	
Antriebswelle	B H/20 H/16 V/20 V/16	Hohlwelle ø20 mm Hohlwelle ø16 mm Vollwelle ø20 mm Vollwelle ø16 mm	
Potentiometer Typ	C 01 02 03	1 Wendel, Hybrid 10 Wendel, Draht 10 Wendel, Hybrid	nur bei Analogausgang P05 oder P10
Analogausgang	D MWI MWU P01 P05 P10	Messwandler 4 ... 20 mA Messwandler 0 ... 10 V Potentiometer 1 kΩ Potentiometer 5 kΩ Potentiometer 10 kΩ	
Drehrichtung	E e i	keine Angabe notwendig entgegen Uhrzeigersinn steigende Werte im Uhrzeigersinn steigende Werte	nur bei Analogausgang P01, P05 oder P10 nur bei Analogausgang MWI oder MWU nur bei Analogausgang MWI oder MWU
Schutzart	F 52 65	IP52 IP65	

#### ■ Bestellschlüssel



	<b>Lieferumfang:</b> GP04/1, Montageanleitung
	<b>Zubehör finden Sie:</b> Messanzeige MA50 <a href="http://www.siko-global.com">www.siko-global.com</a>