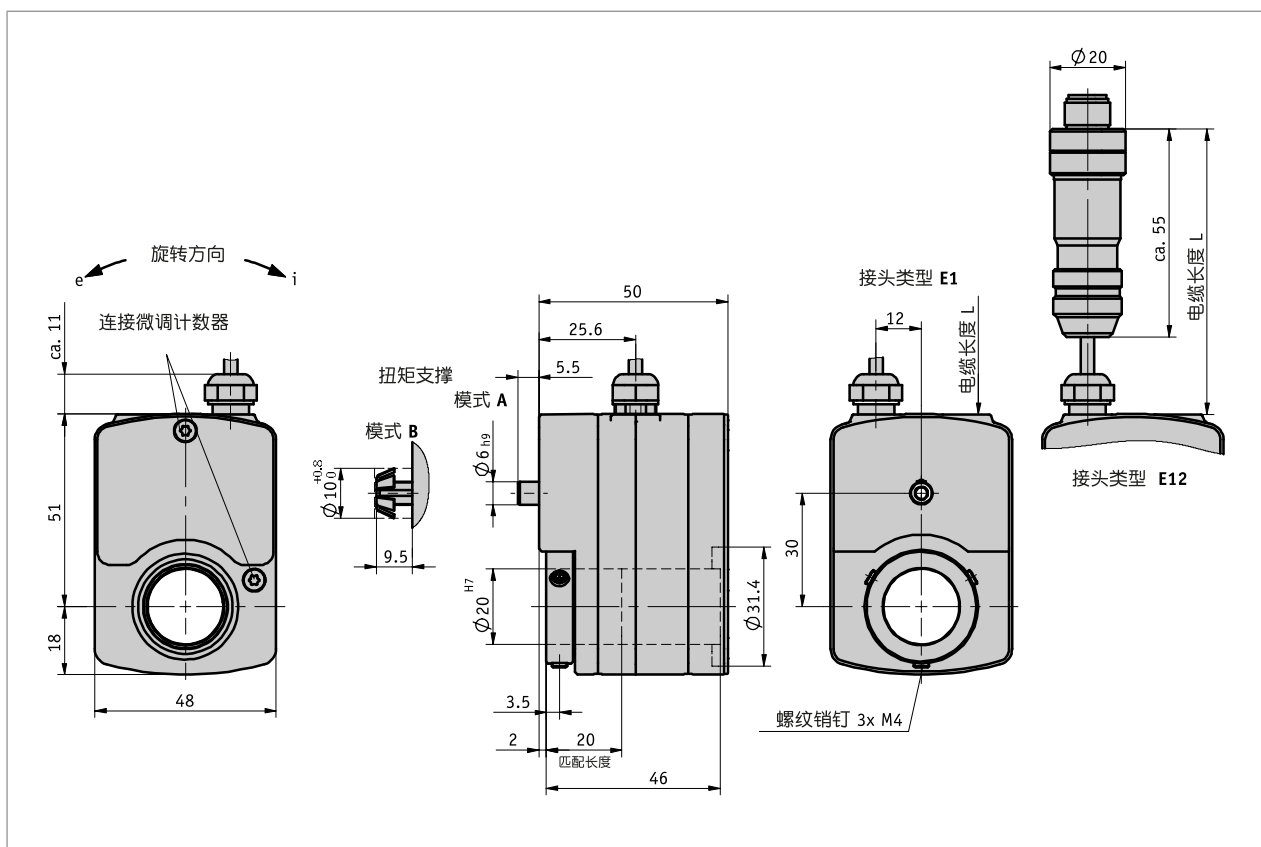


简介

- 抗外部干扰
- 通孔空心轴直径可达 20 毫米
- 通过广泛的齿轮传动形式，达到各种不同的测量方式。
- 内置滑动离合器用于保护电位计
- 紧凑型结构
- 电位器，电流或电压输出
- 防护等级 IP68 通过充油可实现
- 简便的安装



机械参数

特征	技术数据	补充
轴	不锈钢	
外壳	压铸锌	
传动比	0.2 ... 244	
转速	≤ 500 min-1	根据传动比
轴负载	≤ 400 N	径向
	≤ 150 N	轴方向
电位计寿命	1 × 10 ⁶ 转数量	

电气数据

■ 编码器电位计 型号 01, 1圈

特征	技术数据	补充
负荷能力	1 W 在 70 ° C 时	≤30 V
电阻	1, 5, 10 kΩ	
电阻公差	±10 %	
标准终端电阻	0.5 %	
线性公差	±1 %	
结构类型	混合动力	

■ 编码器电位计 型号 02, 10圈

特征	技术数据	补充
负荷能力	2 W 在 70 ° C 时	≤30 V
电阻	1, 5, 10 kΩ	
电阻公差	±5 %	
标准终端电阻	0.2 %	
线性公差	±0.25 %	
结构类型	金属线	

■ 编码器电位计 型号 03/0.1, 10圈

特征	技术数据	补充
负荷能力	2 W 在 70 ° C 时	≤30 V
电阻	1, 5, 10 kΩ	
电阻公差	±5 %	
标准终端电阻	0.2 %	
线性公差	±0.1 %	
结构类型	混合动力	

■ 测量用变压器, 电流输出

特征	技术数据	补充
工作电压	24 V DC ±20 %	
输出电流	4 ... 20 mA 负载 ≤500 Ω 时	

■ 测量用变压器, 电压输出

特征	技术数据	补充
工作电压	24 V DC ±20 %	
输出电压	0 ... 10 V	

系统数据

特征	技术数据	补充
测量范围	340° ±5°, (机械连续)	电位计型号 01
	3600° +10°	电位计型号 02, 03/0.1

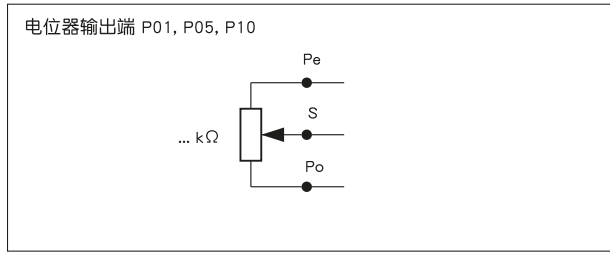
环境条件

特征	技术数据	补充
环境温度	-20 ... 80 ° C	无充油
	-10 ... 80 ° C	充油
相对湿度		不允许凝露
EMV	按照 EN 61000-6-2 标准	抗干扰性 / 影响度
	按照 EN 61000-6-4 标准	干扰发射 / 放射量
防护等级	IP52, IP65, IP68	按照 EN 60529 标准

连接引脚分配类型

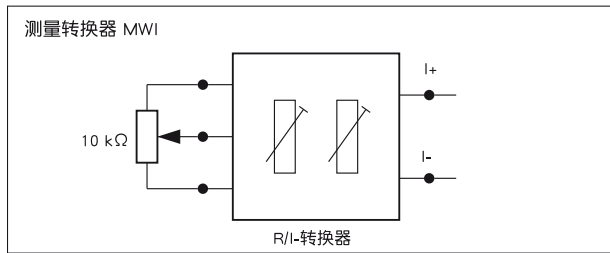
■ 无测量转换器

信号符号	电缆颜色 E1	PIN E12
Po	白色	1
S	绿色	2
Pe	棕色	3
nc	-	4



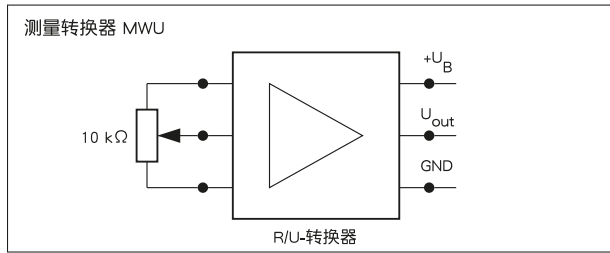
■ 测量用变换器 MWI

信号符号	电缆颜色 E1	PIN E12
I-	白色	1
nc	-	2
I+	棕色	3
nc	-	4



■ 测量变换器 MWU

信号符号	电缆颜色 E1	PIN E12
GND	白色	1
Uout	绿色	2
+24 V DC	Braun	3
nc	-	4



订购

■ 比率计算方法

公式:
$$i1 = \frac{n \times 360^\circ}{\alpha}$$

n = 传动轴上标的转数
 α = 电位计的旋转角度
 1圈电位计为 340°
 10圈电位计为 3600°
 i1 = 订货标记 传动比

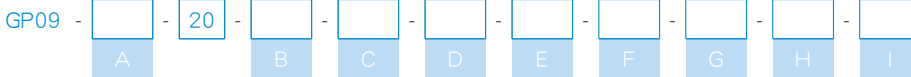
如果计算出的传动比“i1”与订单表中标记的某个“传动比”的值相同，则选择此值。如果此值不存在，则可选择下一个较高的值。

■ 订购表格

特征	订货数据	Spezifikation	补充
传动比	A ...	0.184, 0.27, 0.361, 0.740, 1, 2, 2.503, 3.048, 4, 5.213, 6, 8.003, 10, 12, 15.238, 20, 24.167, 40.034, 45.494, 53.333, 58.333, 76.190, 100.392, 150.036 其他可咨询	
扭矩臂/形状	B A B	型号 A, 圆头销钉 规格 B, 用于公差补偿	
电位器类型	C 01 02 03/0.1	1圈, 混合型 10圈, 线绕型 10圈, 混合型, 线性度公差 ±0.1 %	
模拟输出	D MWI	测量变流器 4 ... 20 mA	

特征	订货数据	Spezifikation	补充
	MWU	测量变压器 0 ... 10 V	
	P01	电位计 1 千欧姆	
	P05	电位器 5 kΩ	
	P10	电位计 10 kΩ	
旋转方向	E	无需指定	只在模拟输出为 P01, P05 或者 P10 条件下
	e	逆时针方向递增值	只在模拟输出为 MWI 或者 MWU 条件下
	i	顺时针方向递增值	只在模拟输出为 MWI 或者 MWU 条件下
连接方式	F	E1 开放式电缆终端 E12 插头, M12	
电缆长度	G	... 00.3 ... 20.0 m, 最小增量 0.1 m	
防护等级	H	IP52 IP65 IP68	IP68 充油, 防凝露
转数	I	无需指定, 通过客户可调节的 ... 0.17, 0.25, 0.333, 0.6, 1, 2.5, 4, 5, 10, 12, 20, 24, 40, 60, 75, 100 其他可咨询	除 IP68 之外 只限于保护等级 IP68 和模拟输出 MWI, MWU 只限于保护等级 IP68 和模拟输出 MWI, MWU

■ 订购号



你会发现配件:
 概览 [配套插头](#)
 测量显示器 [MA50](#)
 配套插头, 4 针, 插口 [订购号 83526](#)

www.siko-global.com
www.siko-global.com
 订购号 83526