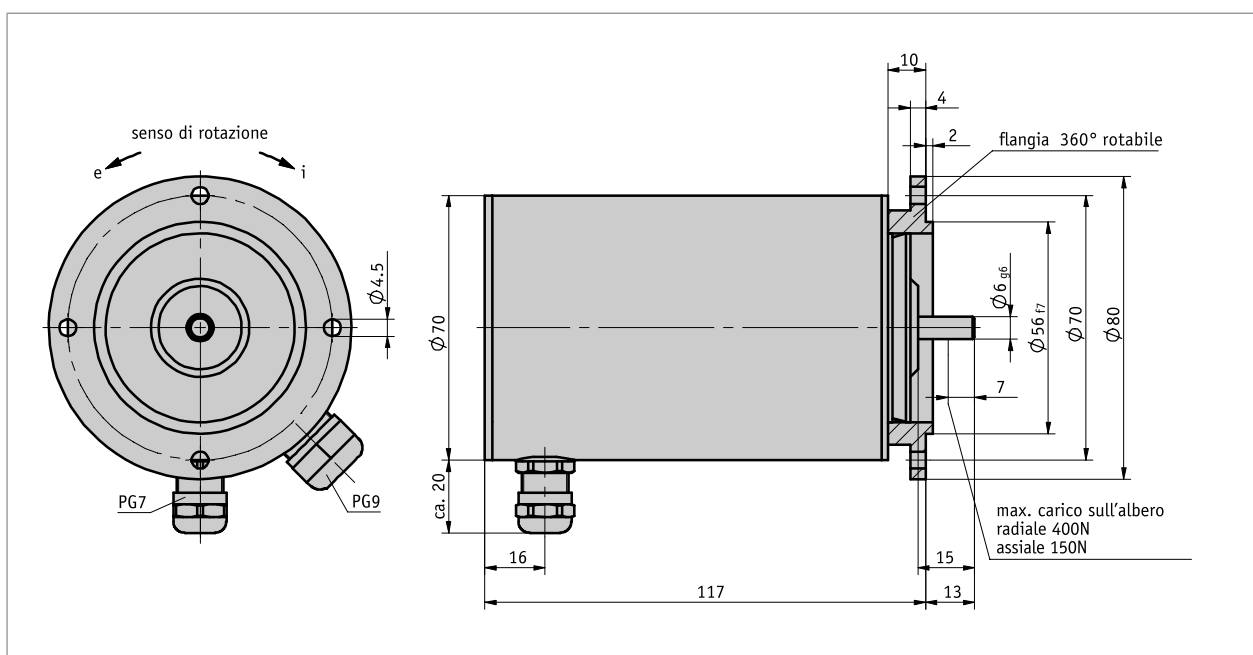


Profilo

- Albero pieno \varnothing 6 mm
- Adattamento a differenti percorsi di misura grazie ad ampio spettro di riduzioni
- Con giunto a frizione montato per la protezione del potenziometro
- Modello compatto
- Uscita potenziometro o corrente
- Grado di protezione IP65
- Fino a 3 uscite di commutazione a camme liberamente programmabili



Dati meccanici

Caratteristica	Dati tecnici	Ulteriori informazioni
albero	acciaio brunito	
Corpo	alluminio	
Trasmissione	0.1 ... 512	
N. di giri	≤ 500 min ⁻¹	a seconda della trasmissione
Carico gravante sull'albero	≤ 400 N	radiale
	≤ 150 N	assiale
Durata potenziometro	1×10^6 giro (giri)	

Dati elettrici

■ Potenzimetro trasduttore tipo 01, 1 giro

Caratteristica	Dati tecnici	Ulteriori informazioni
Capacità di carico	1 W a 70 °C	≤30 V
resistenza	1, 5, 10 kΩ	
Tolleranza della resistenza	±10 %	
Resistenza di terminazione standard	0.5 %	
Tolleranza di linearità	±1 %	
Modello	ibrido	

■ Potenzimetro trasduttore tipo 02, 10 giri

Caratteristica	Dati tecnici	Ulteriori informazioni
Capacità di carico	2 W a 70 °C	≤30 V
resistenza	1, 5, 10 kΩ	
Tolleranza della resistenza	±5 %	
Resistenza di terminazione standard	0.2 %	
Tolleranza di linearità	±0.25 %	
Modello	filo metallico	

■ Potenzimetro trasduttore tipo 03, 10 giri

Caratteristica	Dati tecnici	Ulteriori informazioni
Capacità di carico	2 W a 70 °C	≤30 V
resistenza	1, 5, 10 kΩ	
Tolleranza della resistenza	±5 %	
Resistenza di terminazione standard	0.2 %	
Tolleranza di linearità	±0.25 %	
Modello	ibrido	

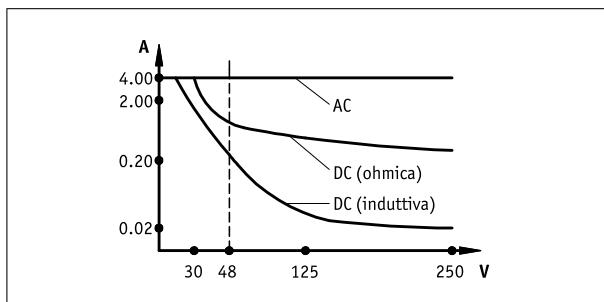
■ Potenzimetro trasduttore tipo 03/0.1, 10 giri

Caratteristica	Dati tecnici	Ulteriori informazioni
Capacità di carico	2 W a 70 °C	≤30 V
resistenza	5, 10 kΩ	
Tolleranza della resistenza	±5 %	
Resistenza di terminazione standard	0.2 %	
Tolleranza di linearità	±0.1 %	
Modello	ibrido	

■ Convertitore di misura, uscita di corrente

Caratteristica	Dati tecnici	Ulteriori informazioni
Tensione di esercizio	24 V DC ±20 %	
Corrente di uscita	4 ... 20 mA con resistenza di carico ≤500 Ω	

■ Capacità di carico delle camme di comando



Dati di sistema

Caratteristica	Dati tecnici	Ulteriori informazioni
Range di misura	340° ±5°, (senza fermo meccanico)	potenziometro tipo 01
	3600° +10°	potenziometro tipo 02, 03, 03/0.1

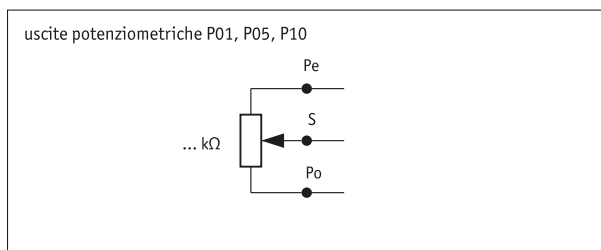
Condizioni ambientali

Caratteristica	Dati tecnici	Ulteriori informazioni
Temperatura ambiente	-20 ... 80 °C	
Umidità relativa dell'aria		condensazione non ammessa
CEM	EN 61000-6-2	immunità / immissione
	EN 61000-6-4	emissione elettromagnetica / emissione
Grado di protezione	IP52	EN 60529

pieidinatura

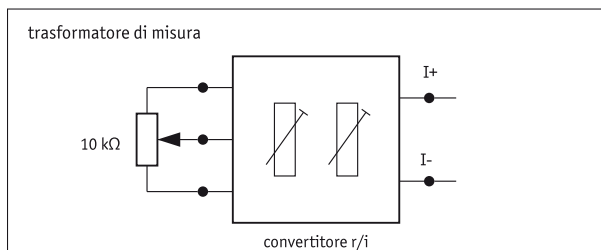
■ Uscite potenziometriche P01, P05, P10

Segnale	Morsetto
Po	11
Pe	13
S	12



■ Convertitore di misura MMW

Segnale	Morsetto
I+	12
I-	11
nc	13



■ Camme di comando

Assegnazione	Camma di comando A morsetto	Camma di comando B morsetto	Camma di comando C morsetto
	3	4	7
	2	5	8
	1	6	9

Ordine

■ Calcolo della trasmissione

Formula:
$$i1 = \frac{n \times 360^\circ}{\alpha}$$

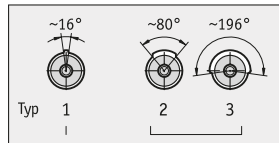
n = numero di giri sull'albero di trasmissione
 a = angolo di rotazione del potenziometro
 340° con potenziometro a 1 giro
 3600° con potenziometro a 10 giri
 i1 = caratteristica per l'ordinazione 'trasmissione'

Se la trasmissione calcolata "i1" corrisponde ad uno dei valori della tabella ordini caratteristica "Trasmissione", allora va scelto quel valore. Se tuttavia il valore non è disponibile, allora va scelto il valore più alto immediatamente successivo.

■ Ordinazione camma di comando

Cifra 1	"Cifra 2"	Cifra 3	Dati ordine
Forma camma 2			2
Forma camma 1	Forma camma 3		13
Forma camma 1	Forma camma 2	Forma camma 3	123

Esempio per tabella ordini, caratteristica G



Angolo di commutazione delle tre camme di comando: specialmente per la delimitazione delle posizioni finali (1), per le funzioni di comando (2, 3).

■ Tabella ordini

Caratteristica	Dati ordine	Spezifikation	Ulteriori informazioni
Trasmissione	A ...	0.1/10, 0.2/10, 0.25/10, 0.333/10, 0.5/10, 0.5/2.5, 1, 1.400, 2, 2.14, 2.500, 3, 4, 5, 5.385, 6, 7, 10, 12, 14, 15, 20, 21, 24, 30, 33, 35, 40, 48, 55, 60.5, 64, 65.154, 70, 80, 96, 101.5, 121, 150, 256, 463.830, 512 altri su richiesta	
potenziometro tipo	B 01 02 03 03/0.1	a 1 giro, ibrido a 10 giri, filo a 10 giri, ibrido a 10 giri, ibrido, tolleranza di linearità ±0.1 %	
resistenza	C 1 5 10	potenziometro 1 kΩ Potenziometro 5 kΩ potenziometro 10 kΩ	
trasformatore di misura	D MMW OMW	convertitore di misura 4 ... 20 mA senza	solo con resistenza 10 e potenziometro tipo 02 o 03
Senso di rotazione	E e i	non serve alcuna indicazione valori crescenti in senso antiorario valori crescenti in senso orario	solo con convertitore di misura OMW solo con convertitore di misura MMW solo con convertitore di misura MMW
camma di commutazione/forma	F ...	1, 2, 3, 11, 12, 13, 22, 23, 33, 111, 112, 113, 122, 123, 221, 222, 223, 233, 331, 333 altri su richiesta	
tensione di commutazione	G 1 2	rigidità dielettrica superiore a 48 V rigidità dielettrica fino a 48 V	

■ Codice di ordinazione

GP43 - - - - - - - -

A B C D E F G



Volume di fornitura:

GP43, Istruzioni per il montaggio



Per gli accessori si rimanda a:

Giunto flessibile AK18
Visualizzatore di quote MA50

www.siko-global.com
www.siko-global.com