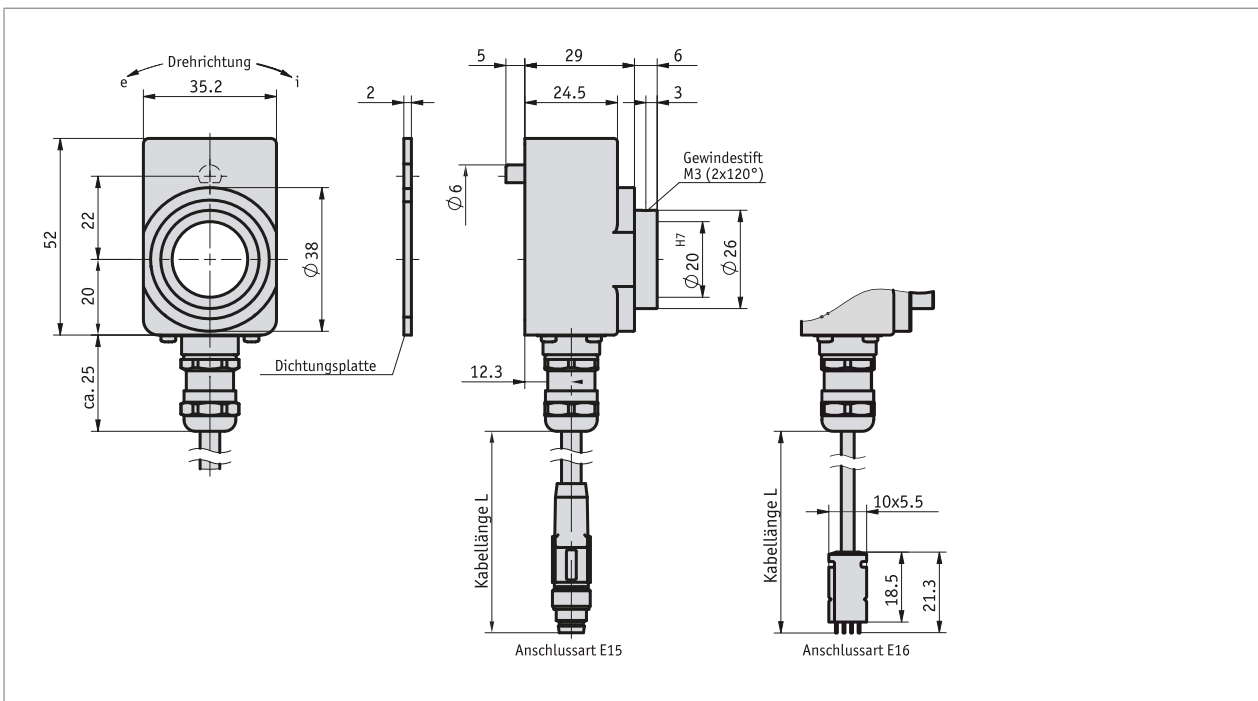


Profil

- rotativ messender Sensor mit magnetischer Abtastung
- steckbarer Anschluss an Positionsanzeige AP10S, AP20S, MA503/2, MA504/1
- einfache Hohlwellenmontage, max. \varnothing 20 mm
- Schutzart IP65



Mechanische Daten

Merkmal	Technische Daten	Ergänzung
Welle	Edelstahl rostfrei	
Gehäuse	Kunststoff	
Farbe	schwarz, RAL 9005	
Drehzahl	$\leq 600 \text{ min}^{-1}$	
Kabelmantel	PUR	Anschlussart E15
	PVC	Anschlussart E16
Biegeradius Kabel	$\geq 52 \text{ mm}$	fest/beweglich verlegt (Anschlussart E15)
	$> 17 \text{ mm}$	fest verlegt (Anschlussart E16)

Elektrische Daten

Merkmal	Technische Daten	Ergänzung
Betriebsspannung	Speisung über Folgeelektronik	
Anschlussart	M8-Steckverbinder	6-polig, 1x Stift (Anschlussart E15)
	Flachstecker	8-polig, 1x Stift (Anschlussart E16)

Systemdaten

Merkmal	Technische Daten	Ergänzung
Abtastung	magnetisch	Polrad mit 18 Polen á 5 mm
Auflösung	abhängig von Folgeelektronik	
Messbereich	abhängig von Folgeelektronik	

Umgebungsbedingungen

Merkmal	Technische Daten	Ergänzung
Umgebungstemperatur	0 ... 60 °C	
Lagertemperatur	-20 ... 70 °C	
relative Luftfeuchtigkeit		Betauung nicht zulässig
EMV	EN 61000-6-2	Störfestigkeit / Immission
	EN 61000-6-4	Störaussendung / Emission
Schutzart	IP65	EN 60529

Bestellung

■ Bestelltabelle

Merkmal	Bestelldaten	Spezifikation	Ergänzung
Hohlwelle/Durchmesser	A 20 RH14	ø20 mm Reduzierhülse andere auf Anfrage	
Anschlussart	B E15 E16	M8-Steckerverbinder Stecker	passend zu AP10S passend zu MA503/2 und MA504/1
Kabellänge	C ...	00.5, 01.0, 01.5, 02.0 m, in 0.5 m Schritten	

■ Bestellschlüssel

GS04 - - -

A B C



Zubehör finden Sie:

Elektronische Positionsanzeige AP10S
Elektronische Positionsanzeige AP20S
Messanzeige MA503/2
Messanzeige MA504/1

www.siko-global.com
www.siko-global.com
www.siko-global.com
www.siko-global.com