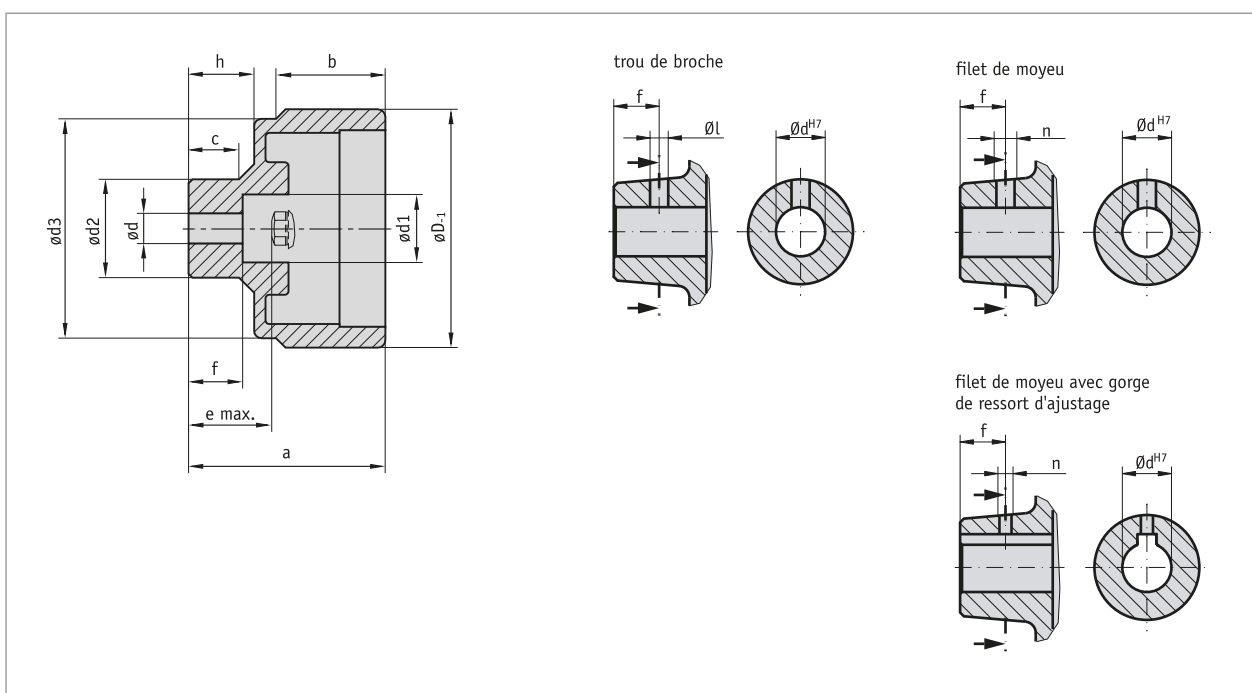


Profil

- Poignée-étoile compacte et économique en plastique renforcé par des fibres de verre
- Différents modèles
- Surface à arêtes arrondies anti-souillures
- Moyeu en option en plastique ou en métal
- Différentes configurations du moyeu



Données mécaniques

Caractéristique	Caractéristiques techniques	Complément
Matériau	plastique	
Poids	0.2 kg	

■ Tableau des dimensions

Moyeu	øD	ødv	ødx	ød1	ød2	ød3	a	b	c	e	f	h	Compatible avec
plastique	98		6 ... 16 ^{H9}	16	30	93	56	31.5	18.7	22.8	20.7	18.7	S80/1; SZ80/1
métal	98	5.8	6 ... 16 ^{H7}	25.5	35	93	59	31.5	18.2	25.8	18	21.7	S80/1; SZ80/1

ødv = d pré-percé

■ Usinages complémentaires

Type de volant	HG10			
Alésage dH7	6 ... 8	9, 10	11, 12	13 ... 16
Nutbreite bei Passfedernut JS9		3	4	5
Trou de broche	3.8/10	3.8/10	3.8/10	4.8/10
Filet moyeu s. rainure de clavette JS9	M4/10	M4/10	M4/10	M6/10
Filet moyeu a. rainure de clavette JS9		M3/10	M3/10	M4/10

* Uniquement possible avec un moyeu métallique ; les caractères en orange sont des caractéristiques de commande. Les caractères en orange sont des caractéristiques de commande.

Commande

■ Tableau de commande

Caractéristique	Références	Spezifikation	Complément
matériau moyeu	A A K VA	aluminium plastique acier inoxydable	
Diamètre d'alésage	B 5.8 ...	préperçé 06 ... 16 mm, par pas de 1 mm	
gorge de ressort dajustage	C OP JS9 P9	sans gorge de ressort d'ajustage Logement ajustable Fixation sûre	selon DIN 6885/1 T1, uniquement pour moyeu en « VA » ou « A » selon DIN 6885/1 T1, uniquement pour moyeu en « VA » ou « A »
Trou de broche	D OS ...	sans trou de broche diamètre « øl »/cote « f » (par ex. 3.8/12) autres sur demande	voir tableau des dimensions; valeur GfG
filet de moyeu	E ONG ...	sans filet de moyeu Filet « n »/dimension « f » (par ex. M4/10) autres sur demande	voir le tableau Usinage spécial en fonction du type de volant, uniquement si le trou de broche est « OS », si filet de moyeu est « VA » ou « A ».
moyeu tourné	F OAN	sans moyeu tourné autres sur demande	
indicateur de position	G PM PS	Indicateur de position monté Indicateur de position séparé	commande séparée d'un indicateur pos. nécessaire ! commande séparée d'un indicateur pos. nécessaire !

■ Clé de commande

HG10 - - - - - - -

A
B
C
D
E
F
G



Étendue de la livraison:
HG10



Accessoires, voir:
Afficheur de position analogique S80/1
Afficheur de position analogique SZ80/1
Couvercle AD

www.siko-global.com
www.siko-global.com
www.siko-global.com