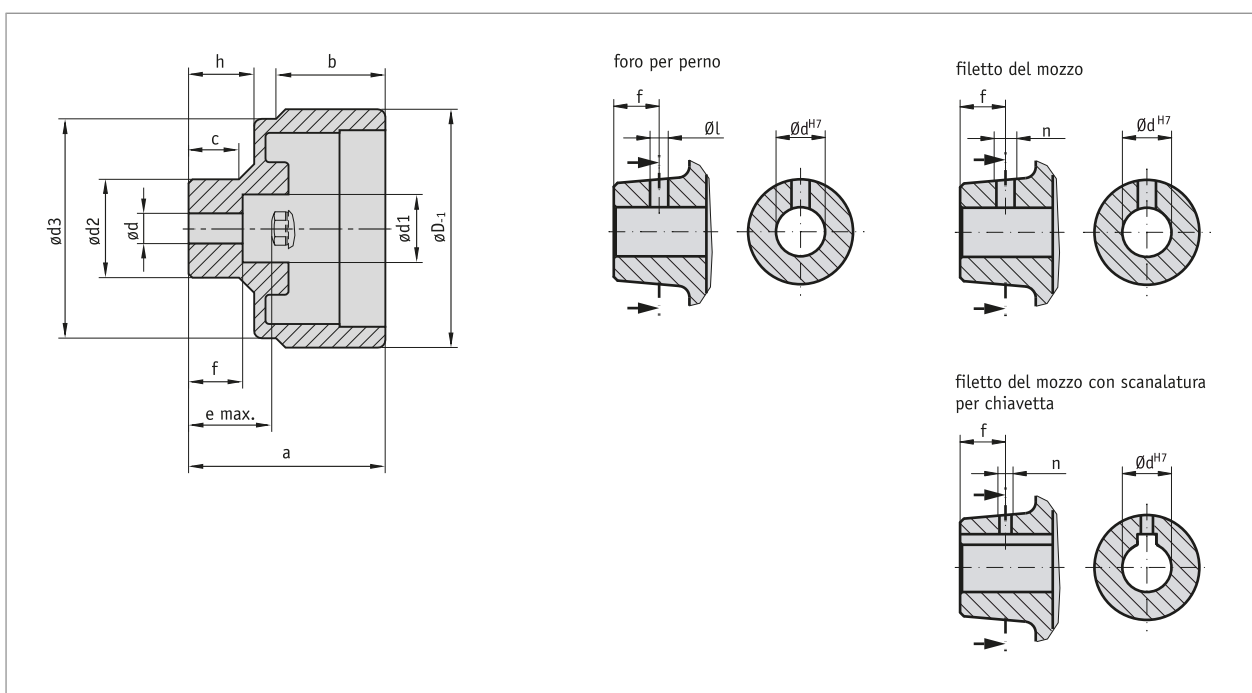


### Profilo

- Manopola economica e compatta in materiale sintetico rinforzato con fibre di vetro
- Diverse dimensioni
- Modello arrotondato con angoli minimizzati antisporco
- Mozzo opzionale in materiale sintetico o metallo
- Diverse lavorazioni del mozzo



### Dati meccanici

Caratteristica	Dati tecnici	Ulteriori informazioni
Materiale	materiale sintetico	
Peso	0.2 kg	

### ■ Tabella misure

Mozzo	øD	ødv	ødx	ød1	ød2	ød3	a	b	c	e	f	h	Adatto per
materiale sintetico	98		6 ... 16 <sup>H9</sup>	16	30	93	56	31.5	18.7	22.8	20.7	18.7	S80/1; SZ80/1
metallo	98	5.8	6 ... 16 <sup>H7</sup>	25.5	35	93	59	31.5	18.2	25.8	18	21.7	S80/1; SZ80/1

ødv = d preforato

### ■ Lavorazione speciale

Modello volantino	HG10			
Foro dH7	6 ... 8	9, 10	11, 12	13 ... 16
Larghezza scanalatura per chiavetta JS9		3	4	5
Foro per perno	3.8/10	3.8/10	3.8/10	4.8/10
Filetto del mozzo senza scan. chiav. JS9	M4/10	M4/10	M4/10	M6/10
Filetto del mozzo con scan. chiav. JS9		M3/10	M3/10	M4/10

\* possibile solo per mozzo in metallo; evidenziazioni in arancione rappresentano le caratteristiche per l'ordinazione. evidenziazioni in arancione rappresentano le caratteristiche per l'ordinazione.

### Ordine

#### ■ Tabella ordini

Caratteristica	Dati ordine	Spezifikation	Ulteriori informazioni
materiale mozzo	A A K VA	alluminio materiale sintetico acciaio inossidabile	
Diametro foro	B 5.8 ...	preforato 06 ... 16 mm, ad incrementi di 1 mm	
scanalatura per chiavetta	C OP JS9 P9	senza scanalatura chiavetta sede leggera sede fissa	"secondo DIN 6885/1 T1, solo per materiale mozzo "VA" o "A" "secondo DIN 6885/1 T1, solo per materiale mozzo "VA" o "A"
Foro per perno	D OS ...	senza foro per perno "diametro "Ø"/Quota "f" (ad es. 3.8/12)" altri su richiesta	vedasi tabella misure; valore GfG
mozzo filettato	E ONG ...	mozzo senza filetto Filetto "n"/ quota "f" (ad es. M4/10) altri su richiesta	"vedi tabella "Lavorazione speciale", dipendente dal tipo di volantino, solo se foro per perno "OS", solo per materiale mozzo "VA" o "A"
mozzo tornito	F OAN	senza mozzo tornito altri su richiesta	
indicatore di posizione	G PM PS	Indicatore di posizione montato Indicatore di posizione separato	necessario ordine a parte per indicatore di posizione! necessario ordine a parte per indicatore di posizione!

#### ■ Codice di ordinazione

**HG10** -  -  -  -  -  -  -   
A      B      C      D      E      F      G



**Volume di fornitura:**  
HG10



**Per gli accessori si rimanda a:**  
Indicatore di posizione analogico S80/1  
Indicatore di posizione analogico SZ80/1  
Copertura AD

www.siko-global.com  
www.siko-global.com  
www.siko-global.com