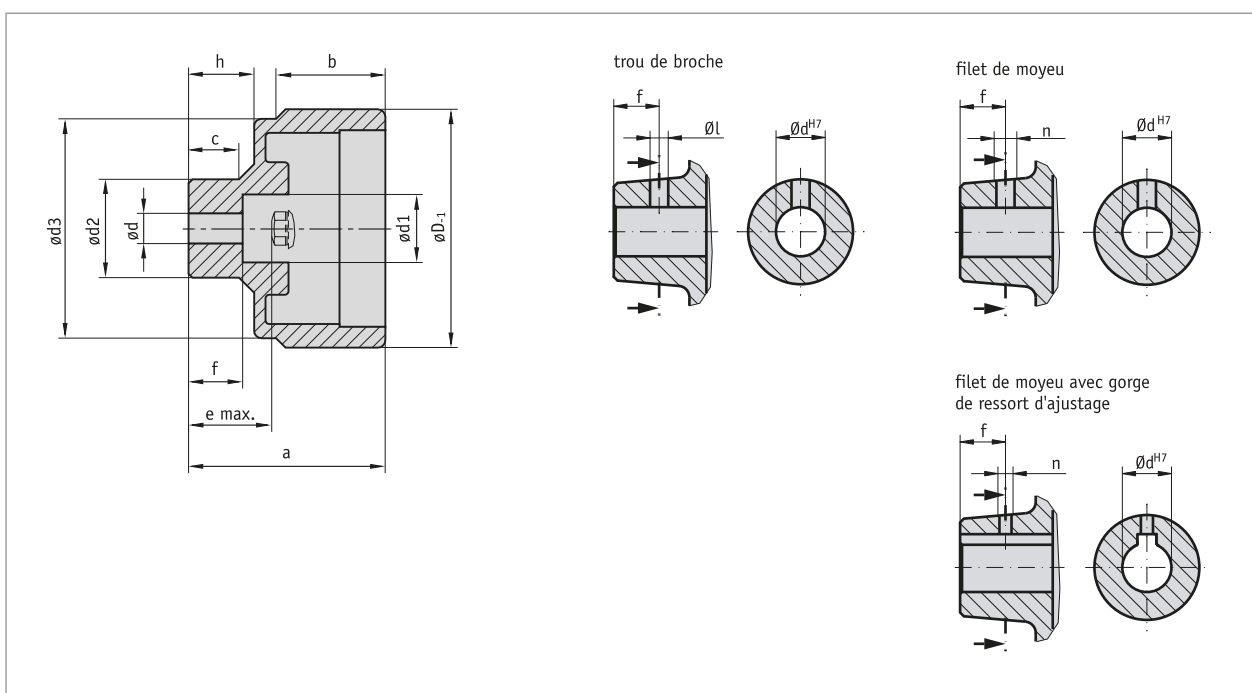


Profil

- Poignée-étoile compacte et économique en plastique renforcé par des fibres de verre
- Différents modèles
- Surface à arêtes arrondies anti-souillures
- Moyeu en option en plastique ou en métal
- Différentes configurations du moyeu



Données mécaniques

Caractéristique	Caractéristiques techniques	Complément
Matériau	plastique	
Poids	0.1 kg	

Tableau des dimensions

Moyeu	øD	ødv	ødx	ød1	ød2	ød3	a	b	c	e	f	h	Compatible avec
plastique	63		6 ... 12 ^{H9}	13	21	58	49	28.9	14.3	19.2	17.2	14.3	S50/1
métal	63	5.8	6 ... 14 ^{H7}	18	26	58	52	28.9	13.3	22.2	14.3	17.3	S50/1

ødv = d pré-percé

■ Usinages complémentaires

Type de volant	HG5			
Alésage dH7	6, 8	9,10	12	14*
Nutbreite bei Passfedernut JS9		3	4	5
Trou de broche	3.8/10	3.8/10	3.8/10	4.8/10*
Filet moyeu s. rainure de clavette JS9	M4/10	M4/10	M4/10*	M6/10*
Filet moyeu a. rainure de clavette JS9	M3/10	M3/10	M3/10	

* Uniquement possible avec un moyeu métallique ; les caractères en orange sont des caractéristiques de commande. Les caractères en orange sont des caractéristiques de commande.

Commande

■ Tableau de commande

Caractéristique	Références	Spezifikation	Complément
matériau moyeu	A A K VA	aluminium plastique acier inoxydable	
Diamètre d'alésage	B 5.8 ...	préperçé 6 ... 16 mm, par pas de 1 mm	voir tableau des dimensions, valeur maximale ødx
gorge de ressort d'ajustage	C OP JS9 P9	sans gorge de ressort d'ajustage Logement ajustable Fixation sûre	selon DIN 6885/1 T1, uniquement pour moyeu en « VA » ou « A » selon DIN 6885/1 T1, uniquement pour moyeu en « VA » ou « A »
Trou de broche	D OS ...	sans trou de broche diamètre « øl »/cote « f » (par ex. 3.8/12) autres sur demande	voir tableau des dimensions; valeur GfG
filet de moyeu	E ONG ...	sans filet de moyeu Filet « n »/dimension « f » (par ex. M4/10) autres sur demande	voir le tableau Usinage spécial en fonction du type de volant, uniquement si le trou de broche est « OS », si filet de moyeu est « VA » ou « A ».
moyeu tourné	F OAN	sans moyeu tourné autres sur demande	
indicateur de position	G PM PS	Indicateur de position monté Indicateur de position séparé	commande séparée d'un indicateur pos. nécessaire ! commande séparée d'un indicateur pos. nécessaire !

■ Clé de commande

HG5 - - - - - - -

A B C D E F G



Étendue de la livraison:



Accessoires, voir:

Afficheur de position analogique S50/1
Couvercle AD

www.siko-global.com
www.siko-global.com