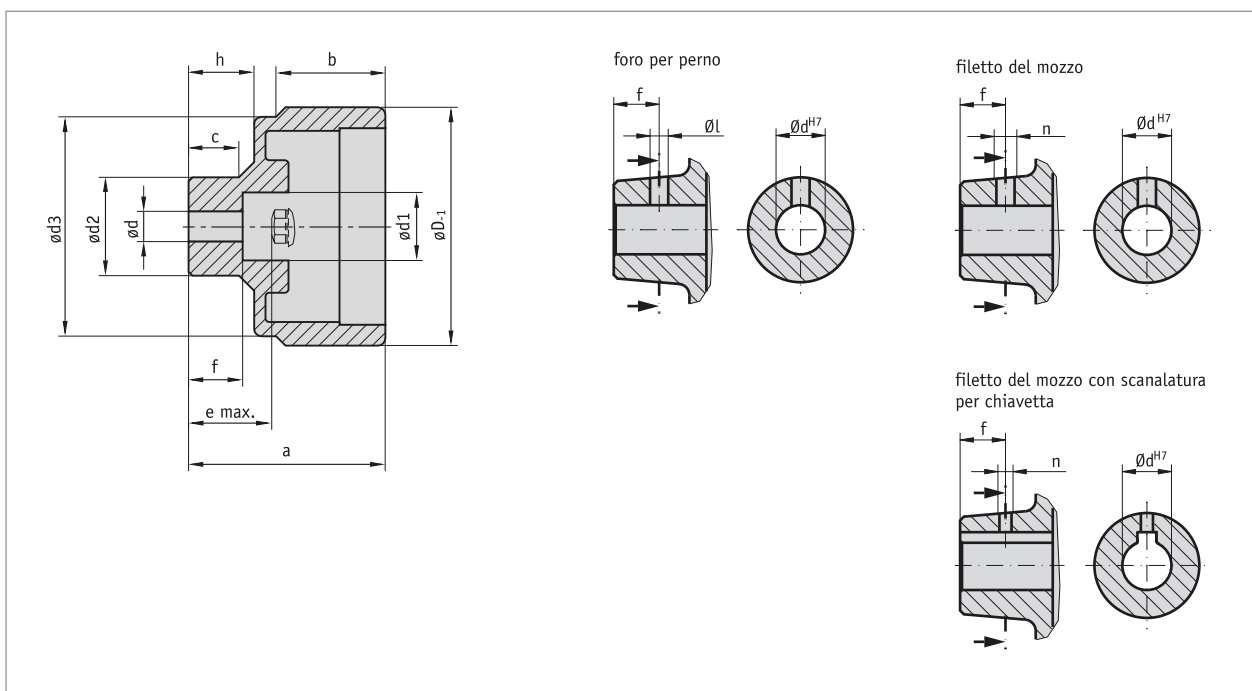


Profilo

- Manopola economica e compatta in materiale sintetico rinforzato con fibre di vetro
- Diverse dimensioni
- Modello arrotondato con angoli minimizzati antisporco
- Mozzo opzionale in materiale sintetico o metallo
- Diverse lavorazioni del mozzo



Dati meccanici

Caratteristica	Dati tecnici	Ulteriori informazioni
Materiale	materiale sintetico	
Peso	0.1 kg	

■ Tabella misure

Mozzo	øD	ødv	ødx	ød1	ød2	ød3	a	b	c	e	f	h	Adatto per
materiale sintetico	63		6 ... 12 ^{H9}	13	21	58	49	28.9	14.3	19.2	17.2	14.3	S50/1
metallo	63	5.8	6 ... 14 ^{H7}	18	26	58	52	28.9	13.3	22.2	14.3	17.3	S50/1

ødv = d preforato

Manopola girevole in materiale sintetico

■ Lavorazione speciale

Modello volantino	HG5			
Foro dH7	6, 8	9, 10	12	14*
Larghezza scanalatura per chiavetta JS9		3	4	5
Foro per perno	3.8/10	3.8/10	3.8/10	4.8/10*
Filetto del mozzo senza scan. chiav. JS9	M4/10	M4/10	M4/10*	M6/10*
Filetto del mozzo con scan. chiav. JS9	M3/10	M3/10	M3/10	

* possibile solo per mozzo in metallo; evidenziazioni in arancione rappresentano le caratteristiche per l'ordinazione. evidenziazioni in verde rappresentano le caratteristiche per l'ordinazione.

Ordine

■ Tabella ordini

Caratteristica	Dati ordine	Spezifikation	Ulteriori informazioni
materiale mozzo	A A K VA	alluminio materiale sintetico acciaio inossidabile	
Diametro foro	B 5.8 ...	perforato 6 ... 16 mm, ad incrementi di 1 mm	vedasi tabella misure, valore massimo ødx
scanalatura per chiavetta	C OP JS9 P9	senza scanalatura chiavetta sede leggera sede fissa	"secondo DIN 6885/1 T1, solo per materiale mozzo "VA" o "A" "secondo DIN 6885/1 T1, solo per materiale mozzo "VA" o "A"
Foro per perno	D OS ...	senza foro per perno "diametro "ø"/Quota "f" (ad es. 3.8/12)" altri su richiesta	vedasi tabella misure; valore GfG
mozzo filettato	E ONG ...	mozzo senza filetto Filetto "n"/ quota "f" (ad es. M4/10) altri su richiesta	"vedi tabella "Lavorazione speciale", dipendente dal tipo di volantino, solo se foro per perno "OS", solo per materiale mozzo "VA" o "A"
mozzo tornito	F OAN	senza mozzo tornito altri su richiesta	
indicatore di posizione	G PM PS	Indicatore di posizione montato Indicatore di posizione separato	necessario ordine a parte per indicatore di posizione! necessario ordine a parte per indicatore di posizione!

■ Codice di ordinazione

HG5 - - - - - - -

A B C D E F G



Volume di fornitura:



Per gli accessori si rimanda a:

Indicatore di posizione analogico S50/1
Copertura AD

www.siko-global.com
www.siko-global.com