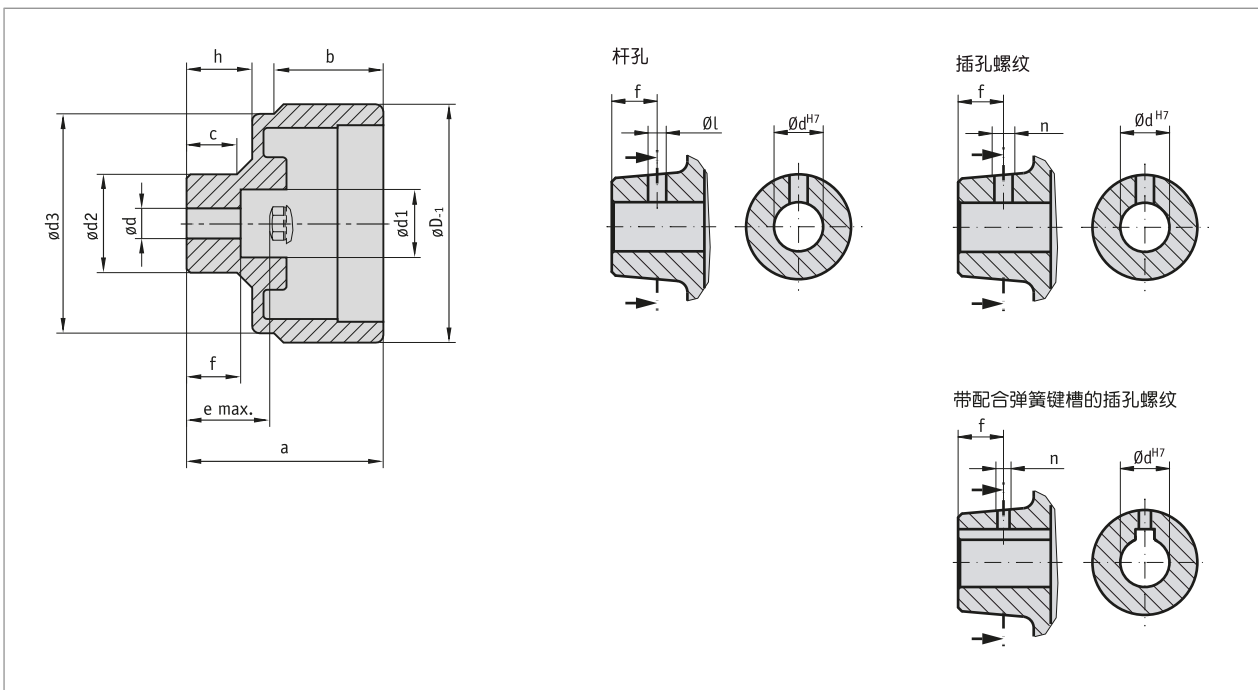


简介

- 玻璃钢材质的低成本紧凑型旋转手柄
- 多种规格
- 边缘圆滑的表面避免积灰
- 轮毂可选择由塑料或金属制造
- 不同的轮毂加工



机械参数

特征	技术数据	补充
材料	塑料	
重量	0.1 kg	

■ 尺寸表

轮毂	#D	#dv	#dx	#d1	#d2	#d3	a	b	c	e	f	h	适用于
塑料	63		6 ... 12 ^{H9}	13	21	58	49	28.9	14.3	19.2	17.2	14.3	S50/1
金属	63	5.8	6 ... 14 ^{H7}	18	26	58	52	28.9	13.3	22.2	14.3	17.3	S50/1

#dv = 预钻孔直径 d

■ 特殊加工

手轮类型	HG5			
钻孔 dH7	6, 8	9,10	12	14*
毂槽JS9槽宽		3	4	5
销孔	3.8/10	3.8/10	3.8/10	4.8/10*
毂螺纹 无毂槽JS9	M4/10	M4/10	M4/10*	M6/10*
毂螺纹 带毂槽JS9	M3/10	M3/10	M3/10	

* 仅适用于带金属轮毂情况下； 橙色突出显示的是订单特征。
橙色突出显示的是订单特征。

订购

■ 订购表格

特征	订货数据	Spezifikation	补充
轮毂材料	A A K VA	铝 塑料 不锈钢	
孔径	B 5.8 ...	预钻孔 6 ..16 毫米, 1毫米为单位	见尺寸表, 直径 dx 最大值
键槽	C OP JS9 P9	无键槽 轻松固定式 固定式安装	"根据德准 DIN 6885/1 T1, 只有当毂材料为"VA" 或者 "A"情况下" "根据德准 DIN 6885/1 T1, 只有当毂材料为"VA" 或者 "A"情况下"
销孔	D OS ...	无销孔 "直径""直径l"/尺寸""f"" (例如3.8/10)" 其他可咨询	见尺寸表, 手柄螺纹值
轮毂螺纹	E ONG ...	无轮毂螺纹 螺纹规格 "n"/尺寸大小 "f" (例如 M4/10) 其他可咨询	参见表格 "特殊加工表", 取决于手轮类型, 仅当销孔为 "OS" 和轮毂材料为 "VA" 或 "A" 时
轮毂经过加工	F OAN	轮毂未经加工 其他可咨询	
位置指示器	G PM PS	位置指示器已安装 位置指示器独置	需要单独订购一台位置指示器! 需要单独订购一台位置指示器!

■ 订购号

HG5 - - - - - - -

A B C D E F G



供货范围:



你会发现配件:
模拟式位置指示器 S50/1
盖板 AD

www.siko-global.com
www.siko-global.com