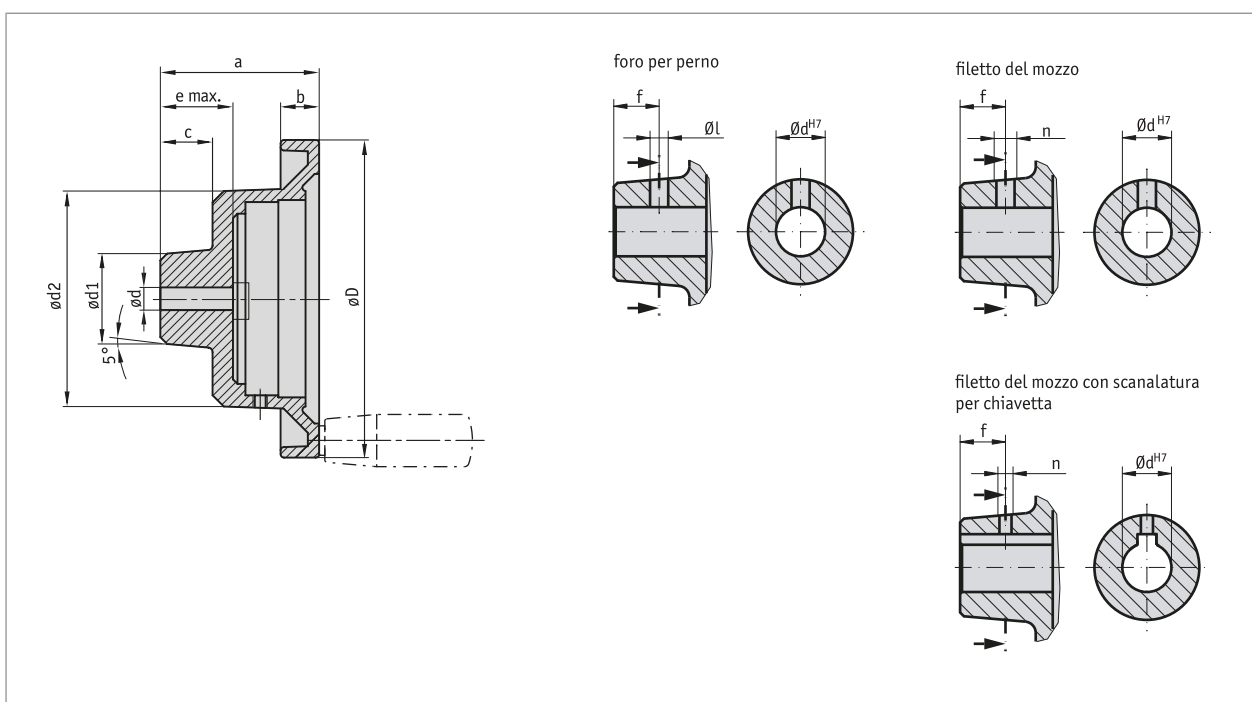


Profilo

- Volantino tradizionale in getto di alluminio
- Superficie rivestita con materiale sintetico o nuda
- Diverse lavorazioni del mozzo
- Opzionale con manopola girevole (si veda Accessori)



Dati meccanici

| Caratteristica | Dati tecnici | Ulteriori informazioni |
|----------------|--------------|------------------------|
| Materiale | alluminio | |
| Peso | 0.5 kg | HK12 |

■ Tabella misure

| øD | ødv | ødx | ød1 | ød2 | a | b | c | e | GfG | Adatto per |
|-----|-----|-----|-----|-----|----|----|----|----|-----|---------------|
| 120 | 6.8 | 25 | 40 | 95 | 64 | 15 | 23 | 30 | M6 | S80/1; SZ80/1 |

dv = d preforato; dx = d max.; GfG = filetto per manopola

■ Lavorazione speciale

| Modello volantino | HK12 | | | | | | | | |
|--|--------|--------|--------|-----------|-----------|--------|-----------|--|--|
| Foro dH7 | 7, 8 | 9, 10 | 11, 12 | 13 ... 17 | 18 ... 21 | 22 | 23 ... 25 | | |
| Larghezza scanalatura per chiavetta JS9 | 3 | | 4 | 5 | 6 | 8 | | | |
| Foro per perno | 3.8/12 | 3.8/12 | 3.8/12 | 4.8/12 | 4.8/12 | 4.8/12 | 4.8/12 | | |
| Filetto del mozzo senza scan. chiav. JS9 | M4/12 | M4/12 | M4/12 | M6/12 | M6/12 | M6/12 | M6/12 | | |
| Filetto del mozzo con scan. chiav. JS9 | M3/12 | | M3/12 | M4/12 | M5/12 | | | | |

evidenziazioni in arancione rappresentano le caratteristiche per l'ordinazione.

Ordine


■ Tabella ordini

| Caratteristica | Dati ordine | Spezifikation | Ulteriori informazioni |
|---------------------------|-----------------------------|--|--|
| superficie | A B C | non smaltato rivestimento con materiale sintetico, martellata grigio chiaro altri su richiesta | |
| foro manopola | B OG ... | senza foro manopola M6, M8 con foro manopola e/o filetto manopola | Vedasi tabella misure; Valore GfG |
| Diametro foro | C 6.8 ... | preforato 07 ... 25 mm, ad incrementi di 1 mm | vedasi tabella misure, valore massimo ødx |
| scanalatura per chiavetta | D OP JS9 P9 | senza scanalatura chiavetta sede leggera sede fissa | secondo DIN 6885/1 T1 secondo DIN 6885/1 T1 |
| Foro per perno | E OS ... | senza foro per perno Diametro "ø"/quota "f" (ad es. 3.8/12) altri su richiesta | vedasi tabella misure; valore GfG |
| mozzo filettato | F ONG ... | mozzo senza filetto Filetto "n"/ quota "f" (ad es. M4/12) altri su richiesta | "vedi tabella ""Lavorazione speciale"", dipendente dal tipo di volantino, solo se foro per perno ""OS"" |
| mozzo tornito | G OAN | senza mozzo tornito altri su richiesta | |
| indicatore di posizione | H PM PS | Indicatore di posizione montato Indicatore di posizione separato | necessario ordine a parte per indicatore di posizione! necessario ordine a parte per indicatore di posizione! |

■ Codice di ordinazione

HK12 - - - - - - - -

A B C D E F G H

| | |
|---|---|
|  | Volume di fornitura: HK12 |
|  | Per gli accessori si rimanda a: Indicatore di posizione analogico S80/1 Indicatore di posizione analogico SZ80/1 |

www.siko-global.com
www.siko-global.com