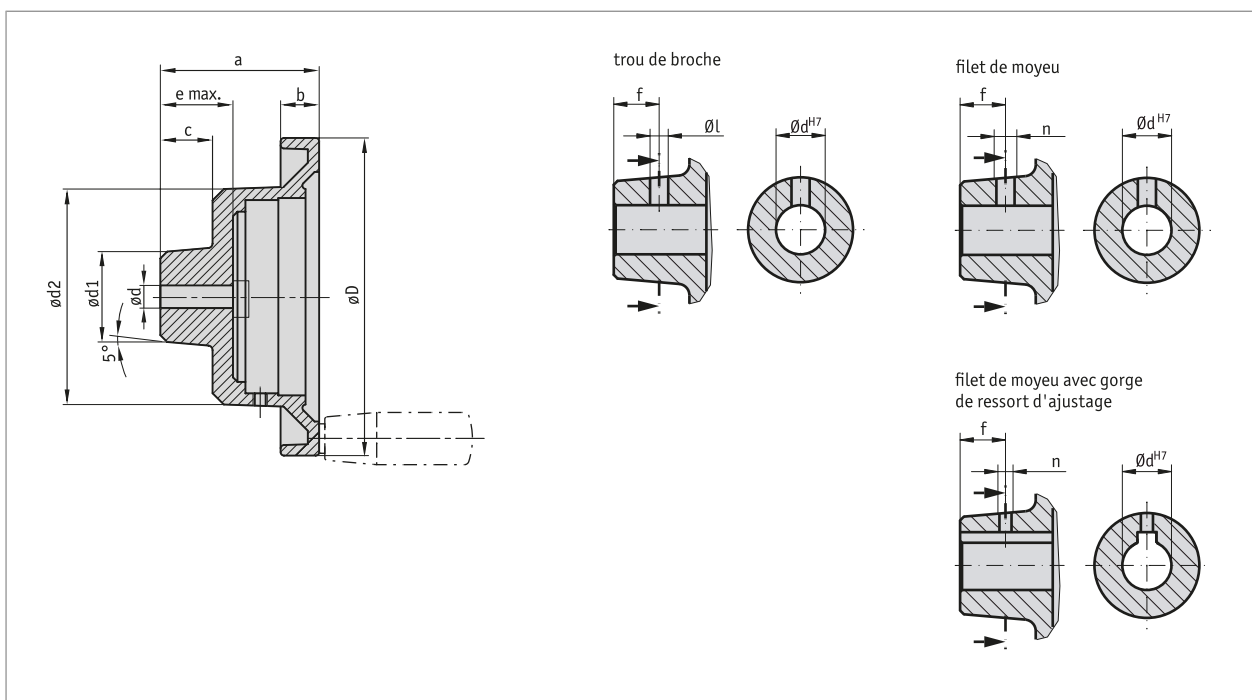


Profil

- Volant à main classique en fonte d'aluminium
- Surface à revêtement plastique ou fini brillant
- Différentes configurations du moyeu
- Avec poignée tournante en option (voir accessoires)



Données mécaniques

Caractéristique	Caractéristiques techniques	Complément
Matériau	aluminium	
Poids	0.7 kg	HK16

Tableau des dimensions

øD	ødv	ødx	ød1	ød2	a	b	c	e	GfG	Compatible avec
160	7.8	25	40	95	70	20	23	28	M8	S80/1; SZ80/1

dv = d pré-percé ; dx = d max. ; GfG = filetage pour poignée

Usinages complémentaires

Type de volant	HK16							
Alésage dH7	7, 8	9, 10	11, 12	13 ... 17	18 ... 21	22	23 ... 25	
Nutbreite bei Passfedernut JS9		3	4	5	6	6	8	
Trou de broche	3.8/12	3.8/12	3.8/12	4.8/12	4.8/12	4.8/12	4.8/12	
Filet moyeu s. rainure de clavette JS9	M4/12	M4/12	M4/12	M6/12	M6/12	M6/12	M6/12	
Filet moyeu a. rainure de clavette JS9		M3/12	M3/12	M4/12	M5/12			

Les caractères en orange sont des caractéristiques de commande.

Commande

■ Tableau de commande

Caractéristique	Références	Spzifikation	Complément
surface	A	B C	non laqué
			revêtement en matière plastique, effet martelé gris clair autres sur demande
perçage pour poignée	B	OG ...	sans perçage pour poignée M8 avec perçage pour poignée et filetage de poignée
			voir tableau des dimensions ; valeur GfG
Diamètre d'alésage	C	7.8 ...	prépercé Ø8 ... 25 mm, par pas de 1 mm
			voir tableau des dimensions, valeur maximale Ødx
gorge de ressort d'ajustage	D	OP JS9 P9	sans gorge de ressort d'ajustage Logement ajustable Fixation sûre
			selon DIN 6885/1 T1
			selon DIN 6885/1 T1
Trou de broche	E	OS ...	sans trou de broche Diamètre « ØL »/dimension « f » (p. ex. 3.8/12) autres sur demande
			voir tableau des dimensions; valeur GfG
filet de moyeu	F	ONG ...	sans filet de moyeu Filet « n »/dimension « f » (par ex. M4/12) autres sur demande
			voir le tableau Usinage spécial en fonction du type de volant, uniquement si le trou de broche est « OS »
moyeu tourné	G	OAN	sans moyeu tourné autres sur demande
indicateur de position	H	PM PS	Indicateur de position monté Indicateur de position séparé
			commande séparée d'un indicateur pos. nécessaire ! commande séparée d'un indicateur pos. nécessaire !

■ Clé de commande

HK16 - - - - - - - -

A B C D E F G H



Étendue de la livraison:

HK16



Accessoires, voir:

Afficheur de position analogique S80/1
Afficheur de position analogique SZ80/1

www.siko-global.com
www.siko-global.com