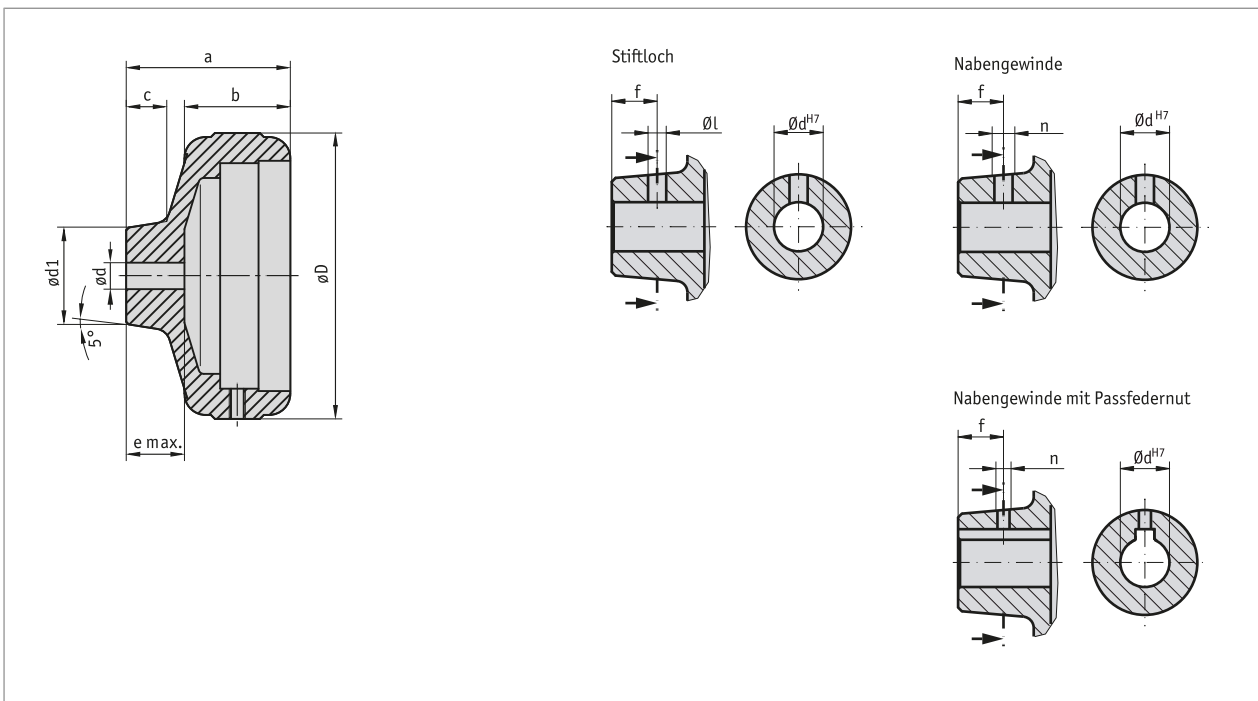


### Profil

- sehr hochwertiges, gerändeltes Aluminiumhandrad
- kompakte Bauform
- Oberfläche kunststoffbeschichtet, eloxiert oder blank
- verschiedene Nabenbearbeitungen



### Mechanische Daten

Merkmal	Technische Daten	Ergänzung
Werkstoff	Aluminium	
Gewicht	0.3 kg	HR6

### ■ Maßtabelle

$\varnothing D$	$\varnothing dv$	$\varnothing dx$	$\varnothing d1$	a	b	c	e	passend für
65	5.8	20	30	50	35	15	20	S50/1

$\varnothing dv = d$  vorgebohrt;  $\varnothing dx = d$  max.

### ■ Sonderbearbeitung

Handradtyp	HR6				
Bohrung dH7	6 ... 8	9, 10	11, 12	13 ... 16	17 ... 20
Nutbreite bei Passfedernut JS9		3	4	5	
Stiftloch	3.8/10	3.8/10	3.8/10	4.8/10	
Nabengewinde ohne Passfedernut JS9	M4/10	M4/10	M4/10	M6/10	
Nabengewinde mit Passfedernut JS9		M3/10	M3/10	M4/10	

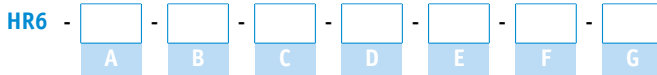
Hervorhebungen in Orange sind Bestellmerkmale.

### Bestellung

#### ■ Bestelltabelle

Merkmal	Bestelldaten	Spezifikation	Ergänzung
Oberfläche	A B	unlackiert andere auf Anfrage	
Bohrungsdurchmesser	B 5.8 ...	vorgebohrt 06 ... 20 mm, in 1 mm Schritten	siehe Maßtabelle, Maximalwert $\varnothing dx$
Passfedernut	C OP JS9 P9	ohne Passfedernut leichter Sitz fester Sitz	nach DIN 6885/1 T1 nach DIN 6885/1 T1
Stiftloch	D OS ...	ohne Stiftloch Durchmesser "øL"/Maß "f" (z. B. 3.8/10) andere auf Anfrage	siehe Tabelle Sonderbearbeitung, abhängig von Handradtyp, nur wenn Passfedernut "OP", nur wenn Nabengewinde "ONG"
Nabengewinde	E ONG	ohne Nabengewinde andere auf Anfrage	
Nabe abgedreht	F OAN ...	ohne abgedrehte Nabe Gewinde "n"/Maß "f" (z. B. M4/10) andere auf Anfrage	siehe Tabelle Sonderbearbeitung, abhängig von Handradtyp, nur wenn Stiftloch "OS"
Positionsanzeige	G PM PS	Positionsanzeige montiert Positionsanzeige separat	separate Bestellung einer Positionsanzeige notwendig! separate Bestellung einer Positionsanzeige notwendig!

#### ■ Bestellschlüssel



**Lieferumfang:**  
HR6



**Zubehör finden Sie:**  
Analoge Positionsanzeige S50/1  
Abschlussdeckel AD

[www.siko-global.com](http://www.siko-global.com)  
[www.siko-global.com](http://www.siko-global.com)