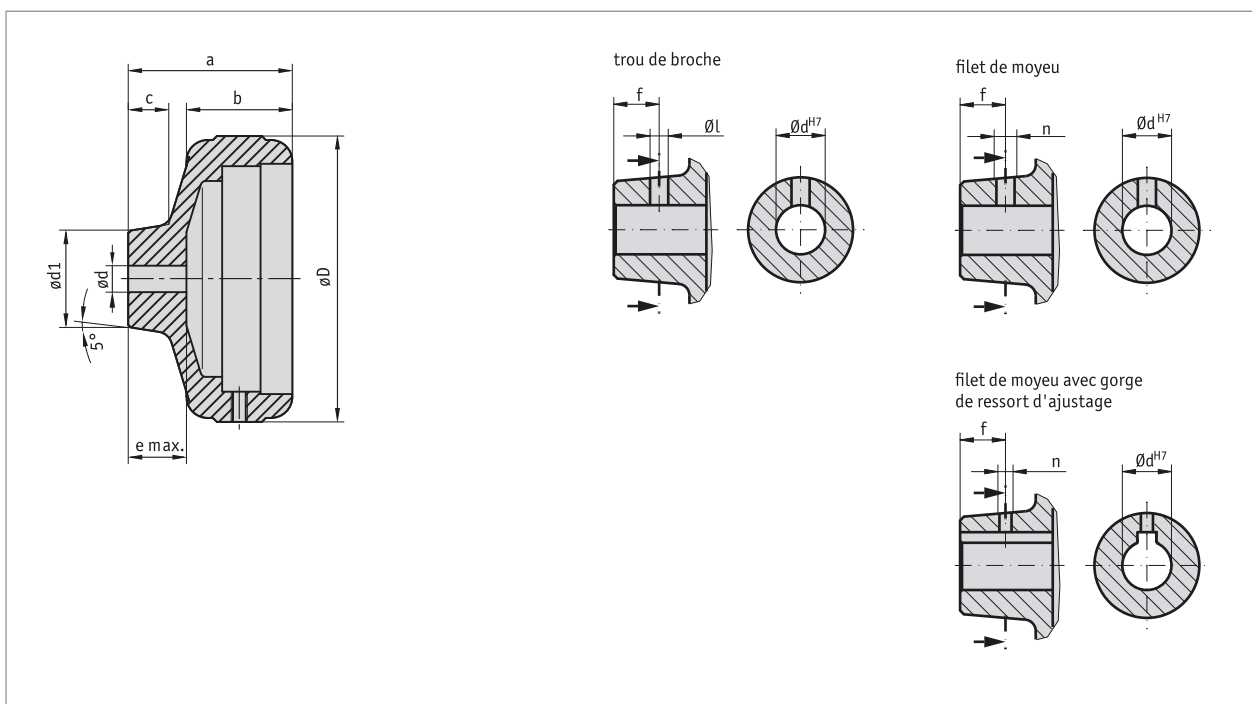


Profil

- Volant en aluminium moleté de très haute qualité
- Modèle compact
- Surface à revêtement plastique, anodisé ou fini brillant
- Différentes configurations du moyeu



Données mécaniques

Caractéristique	Caractéristiques techniques	Complément
Matériau	aluminium	
Poids	0.3 kg	HR6

■ Tableau des dimensions

øD	ødv	ødx	ød1	a	b	c	e	Compatible avec
65	5.8	20	30	50	35	15	20	S50/1

ødv = d pré-percé ; ødx = d max.

■ Usinages complémentaires

Type de volant	HR6				
Alésage dH7	6 ... 8	9, 10	11, 12	13 ... 16	17 ... 20
Nutbreite bei Passfedernut JS9		3	4	5	
Trou de broche	3.8/10	3.8/10	3.8/10	4.8/10	
Filet moyeu s. rainure de clavette JS9	M4/10	M4/10	M4/10	M6/10	
Filet moyeu a. rainure de clavette JS9		M3/10	M3/10	M4/10	

Les caractères en orange sont des caractéristiques de commande.

Commande

■ Tableau de commande

Caractéristique	Références	Spzifikation	Complément
surface	A B	non laqué autres sur demande	
Diamètre d'alésage	B 5.8 ...	prépercé 06 ... 20 mm, par pas de 1 mm	voir tableau des dimensions, valeur maximale ødx
gorge de ressort d'ajustage	C OP JS9 P9	sans gorge de ressort d'ajustage Logement ajustable Fixation sûre	selon DIN 6885/1 T1 selon DIN 6885/1 T1
Trou de broche	D OS ...	sans trou de broche diamètre « øL »/cote « f » (par ex. 3.8/12) autres sur demande	voir tableau des dimensions; valeur GfG
filet de moyeu	E ONG	sans filet de moyeu autres sur demande	
moyeu tourné	F OAN ...	sans moyeu tourné Filet « n »/dimension « f » (par ex. M4/10) autres sur demande	voir le tableau Usinage spécial en fonction du type de volant, uniquement si le trou de broche est « OS »
indicateur de position	G PM PS	Indicateur de position monté Indicateur de position séparé	commande séparée d'un indicateur pos. nécessaire ! commande séparée d'un indicateur pos. nécessaire !

■ Clé de commande

HR6 - - - - - - -

A B C D E F G



Étendue de la livraison:

HR6



Accessoires, voir:

Afficheur de position analogique S50/1
Couvercle AD

www.siko-global.com
www.siko-global.com