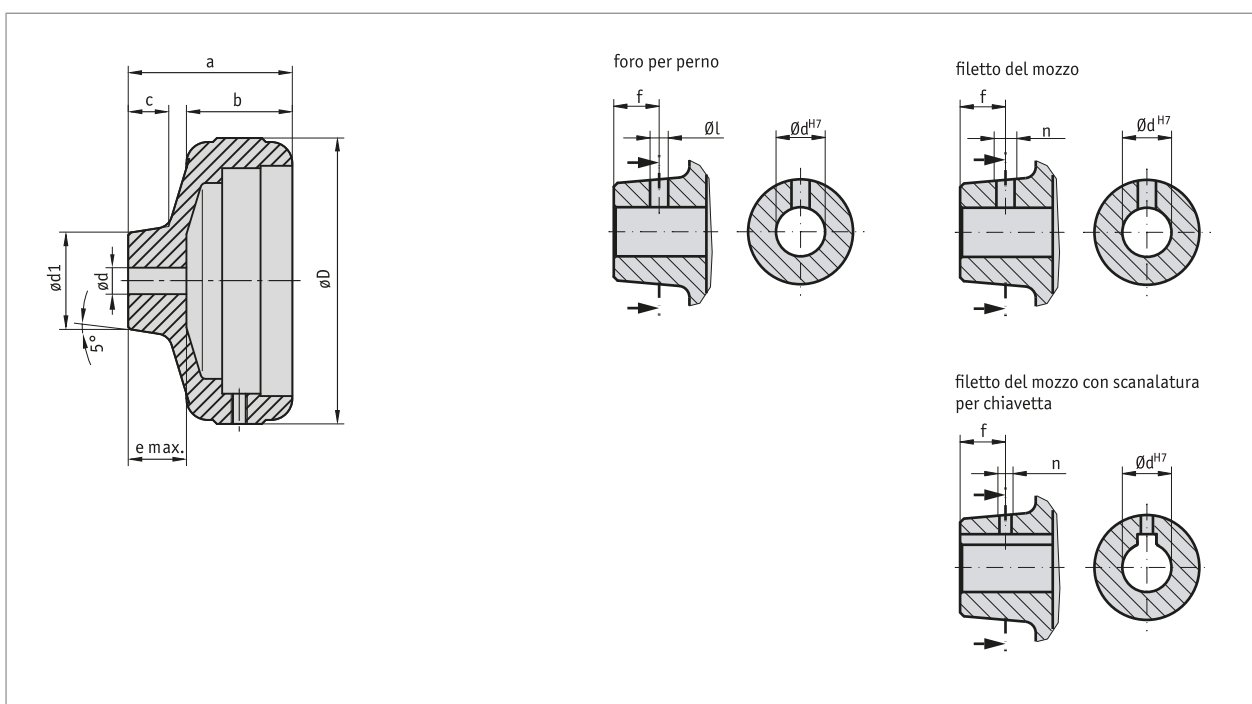


Profilo

- Volantino in alluminio zigrinato di elevata qualità
- Modello compatto
- Superficie rivestita con materiale sintetico, anodizzata o nuda
- Diverse lavorazioni del mozzo



Dati meccanici

Caratteristica	Dati tecnici	Ulteriori informazioni
Materiale	alluminio	
Peso	0.3 kg	HR6

■ Tabella misure

øD	ødv	ødx	ød1	a	b	c	e	Adatto per
65	5.8	20	30	50	35	15	20	S50/1

ødv = d preforato; ødx = d max.

■ Lavorazione speciale

Modello volantino	HR6				
Foro dH7	6 ... 8	9, 10	11, 12	13 ... 16	17 ... 20
Larghezza scanalatura per chiave JS9		3	4	5	
Foro per perno	3.8/10	3.8/10	3.8/10	4.8/10	
Filetto del mozzo senza scan. chiave JS9	M4/10	M4/10	M4/10	M6/10	
Filetto del mozzo con scan. chiave JS9		M3/10	M3/10	M4/10	

evidenziazioni in arancione rappresentano le caratteristiche per l'ordinazione.

Ordine

■ Tabella ordini

Caratteristica	Dati ordine	Spezifikation	Ulteriori informazioni
superficie	A B	non smaltato altri su richiesta	
Diametro foro	B 5.8 ...	preforato 06 ... 20 mm, ad incrementi di 1 mm	vedasi tabella misure, valore massimo ødx
scanalatura per chiavetta	C OP JS9 P9	senza scanalatura chiavetta sede leggera sede fissa	secondo DIN 6885/1 T1 secondo DIN 6885/1 T1
Foro per perno	D OS ...	senza foro per perno "diametro "ØL"/Quota "f" (ad es. 3.8/12)" altri su richiesta	vedasi tabella misure; valore GfG
mozzo filettato	E ONG	mozzo senza filetto altri su richiesta	
mozzo tornito	F OAN ...	senza mozzo tornito Filetto "n"/ quota "f" (ad es. M4/10) altri su richiesta	"vedi tabella "Lavorazione speciale", dipendente dal tipo di volantino, solo se foro per perno "OS"
indicatore di posizione	G PM PS	Indicatore di posizione montato Indicatore di posizione separato	necessario ordine a parte per indicatore di posizione! necessario ordine a parte per indicatore di posizione!

■ Codice di ordinazione

HR6 - - - - - - -

A B C D E F G



Volume di fornitura:
HR6



Per gli accessori si rimanda a:
Indicatore di posizione analogico S50/1
Copertura AD

www.siko-global.com
www.siko-global.com