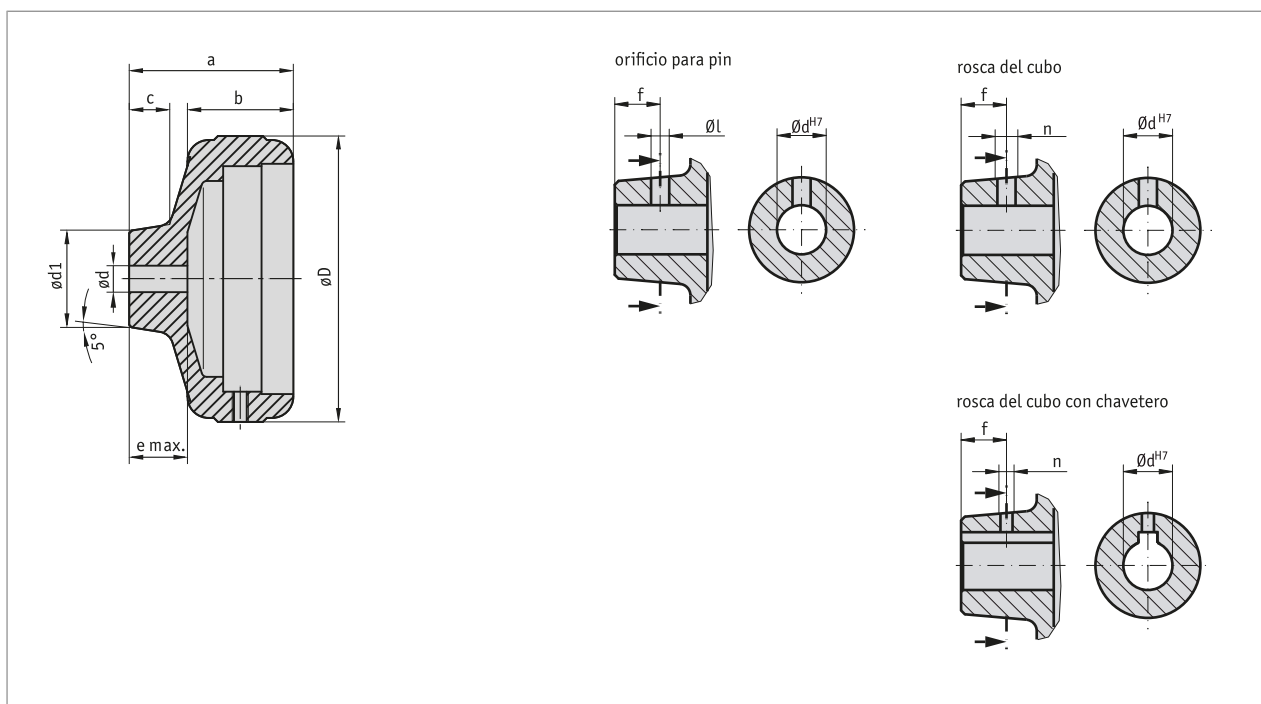


### Perfil

- Rueda manual de aluminio moleteado de muy alta calidad
- Forma constructiva compacta
- Superficie revestida de plástico, anodizada o desnuda
- Diversos acabados del cubo



### Datos mecánicos

Característica	Datos técnicos	Complemento
Material	aluminio	
Peso	0.3 kg	HR6

### ■ Tabla de medidas

$\phi D$	$\phi dv$	$\phi dx$	$\phi d1$	a	b	c	e	Apto para
65	5.8	20	30	50	35	15	20	S50/1

$\phi dv = d$  pretaladrado;  $\phi dx = d$  máx.

### ■ Mecanizado especial

Tipo de rueda manual	HR6				
Taladro dH7	6 ... 8	9, 10	11, 12	13 ... 16	17 ... 20
Anchura de ranura en resorte de ajuste JS9		3	4	5	
Agujero para clavija	3.8/10	3.8/10	3.8/10	4.8/10	
Rosca d cubo sin ranura d chaveta JS9	M4/10	M4/10	M4/10	M6/10	
Rosca cubo c. ranura muelle ajuste JS9		M3/10	M3/10	M4/10	

Los elementos resaltados en naranja son características del pedido

### Pedido

#### ■ Tabla de pedidos

Característica	Datos del pedido	Spezifikation	Complemento
superficie	A B	sin pintar otros a demanda	
Diámetro taladro	B 5.8 ...	pretaladrado 06 ... 20 mm, en pasos de 1 mm	ver tabla de medidas, valor máximo ødx
chavetero	C OP JS9 P9	sin ranura de resorte de ajuste Asentamiento ligero Asentamiento firme	según DIN 6885/1 T1 según DIN 6885/1 T1
Agujero para clavija	D OS ...	sin agujero para clavija "diámetro "øL"/medida "f" (p.ej. 3.8/12)" otros a demanda	ver tabla de medidas; valor GfG
rosca de cubo	E ONG	sin rosca de cubo otros a demanda	
cubo torneado	F OAN ...	sin cubo torneado Rosca "n"/medida "f" (p.ej. M4/10) otros a demanda	ver tabla Mecanizados especiales, según el tipo de rueda manual, sólo si agujero para clavija "OS"
indicador de posición	G PM PS	indicador de posición montado indicador de posición separado	es necesario pedido aparte de un indicador de posición es necesario pedido aparte de un indicador de posición

#### ■ Clave de pedido

HR6 -  -  -  -  -  -  -

A      B      C      D      E      F      G



#### Volumen del suministro:

HR6



#### Los accesorios los puede encontrar:

Indicación analógica de posición S50/1  
Tapa de cierre AD

[www.siko-global.com](http://www.siko-global.com)  
[www.siko-global.com](http://www.siko-global.com)