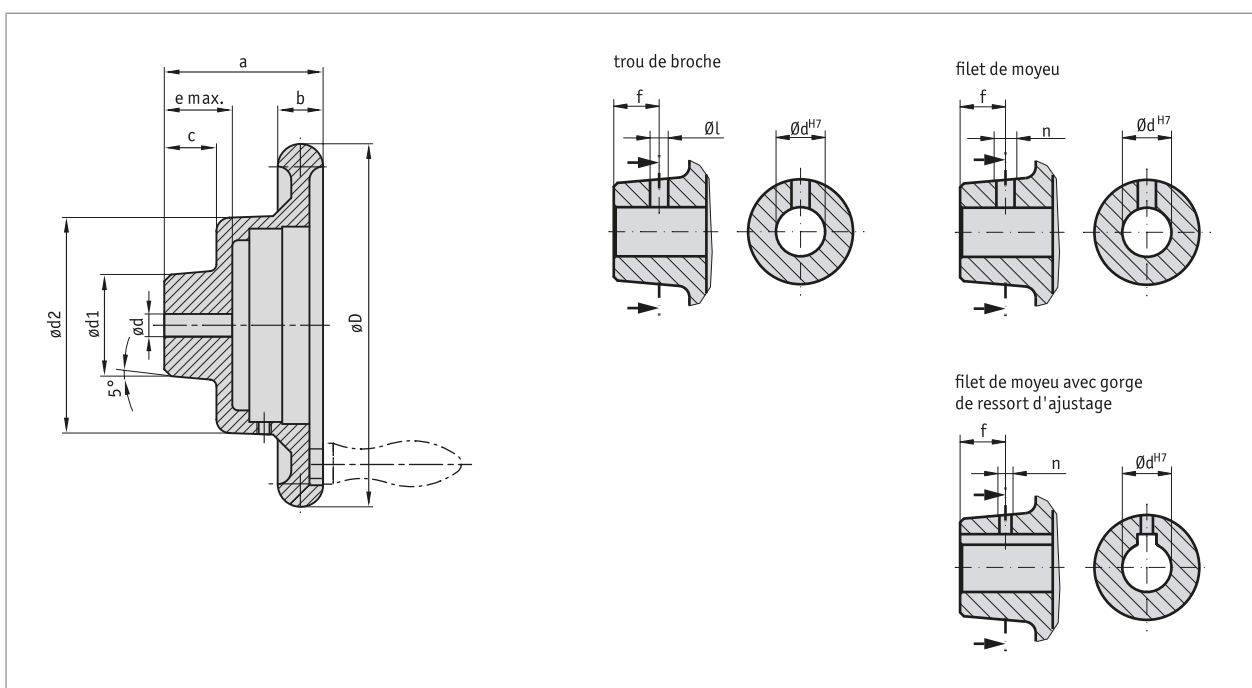


Profil

- Volant solide en fonte d'aluminium
- Modèle arrondi évitant l'accumulation de saleté
- Surface à revêtement plastique ou fini brillant
- Différentes configurations du moyeu
- Avec poignée tournante en option (voir accessoires)



Données mécaniques

Caractéristique	Caractéristiques techniques	Complément
Matériau	aluminium	
Poids	0.6 kg	HS14

■ Tableau des dimensions

øD	ødv	ødx	ød1	ød2	a	b	c	e	GfG	Compatible avec
140	6.8	20	32	95	70	18	23	29	M8	S80/1; SZ80/1

dv = d pré-percé ; dx = d max. ; GfG = filetage pour poignée

■ Usinages complémentaires

Type de volant	HS14				
Alésage dH7	7, 8	9, 10	11, 12	13 ... 17	18 ... 20
Nutbreite bei Passfedernut JS9		3	4	5	
Trou de broche	3.8/12	3.8/12	3.8/12	4.8/12	4.8/12
Filet moyeu s. rainure de clavette JS9	M4/12	M4/12	M4/12	M6/12	M6/12
Filet moyeu a. rainure de clavette JS9		M3/12	M3/12	M4/12	

Les caractères en orange sont des caractéristiques de commande.

Commande



■ Tableau de commande

Caractéristique	Références	Spesifikation	Complément	
surface	A	B	non laqué	
		C	revêtement en matière plastique, effet martelé gris clair	
			autres sur demande	
perçage pour poignée	B	OG	sans perçage pour poignée	
		...	M8 avec perçage pour poignée et filetage de poignée	voir tableau des dimensions ; valeur GfG
Diamètre d'alésage	C	6.8	prépercé	
		...	07 ... 20 mm, par pas de 1 mm	voir tableau des dimensions, valeur maximale ødx
gorge de ressort d'ajustage	D	OP	sans gorge de ressort d'ajustage	
		JS9	Logement ajustable	selon DIN 6885/1 T1
		P9	Fixation sûre	selon DIN 6885/1 T1
Trou de broche	E	OS	sans trou de broche	
		...	Diamètre « øL »/dimension « f » (p. ex. 3.8/12)	voir tableau des dimensions; valeur GfG
			autres sur demande	
filet de moyeu	F	ONG	sans filet de moyeu	
		...	Filet « n »/dimension « f » (par ex. M4/12)	voir le tableau Usinage spécial en fonction du type de volant, uniquement si le trou de broche est « OS »
			autres sur demande	
moyeu tourné	G	OAN	sans moyeu tourné	
			autres sur demande	
indicateur de position	H	PM	Indicateur de position monté	commande séparée d'un indicateur pos. nécessaire !
		PS	Indicateur de position séparé	commande séparée d'un indicateur pos. nécessaire !

■ Clé de commande

HS14 - - - - - - - - - OK -

A B C D E F G H

	Étendue de la livraison: HS14
	Accessoires, voir: Afficheur de position analogique S80/1 Afficheur de position analogique SZ80/1
	www.siko-global.com www.siko-global.com