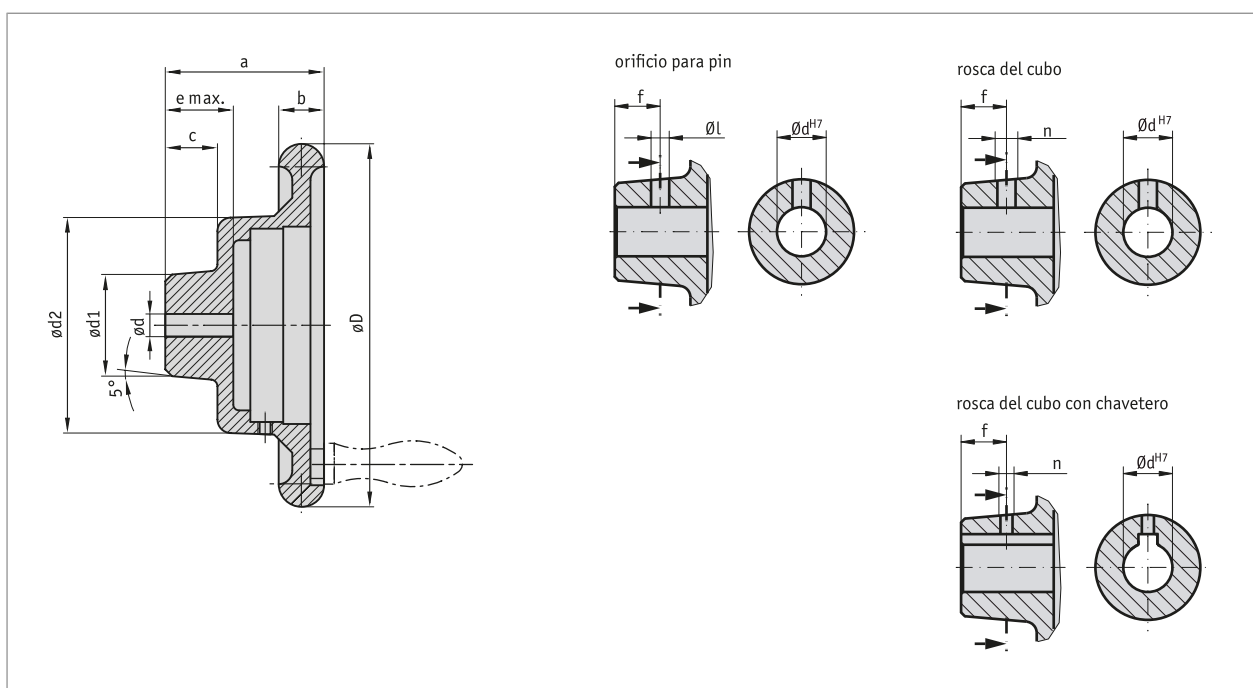


Perfil

- Sólida rueda manual de fundición de aluminio
- Forma constructiva redondeada con esquinas de suciedad minimizadas
- Superficie revestida de plástico o desnuda
- Diversos acabados del cubo
- Opcionalmente con empuñadura giratoria (ver accesorios)



Datos mecánicos

Característica	Datos técnicos	Complemento
Material	aluminio	
Peso	0.6 kg	HS14

■ Tabla de medidas

øD	ødv	ødx	ød1	ød2	a	b	c	e	GfG	Apto para
140	6.8	20	32	95	70	18	23	29	M8	S80/1; SZ80/1

dv = d pretaladrado; dx = d máx.; GfG = rosca para empuñadura

■ Mecanizado especial

Tipo de rueda manual	HS14				
Taladro dH7	7, 8	9, 10	11, 12	13 ... 17	18 ... 20
Anchura de ranura en resorte de ajuste JS9		3	4	5	
Agujero para clavija	3.8/12	3.8/12	3.8/12	4.8/12	4.8/12
Rosca d cubo sin ranura d chaveta JS9	M4/12	M4/12	M4/12	M6/12	M6/12
Rosca cubo c. ranura muelle ajuste JS9		M3/12	M3/12	M4/12	

Los elementos resaltados en naranja son características del pedido

Pedido

■ Tabla de pedidos

Característica	Datos del pedido	Spezifikation	Complemento	
superficie	A	B	sin pintar	
		C	barniz martelé gris claro	
			otros a demanda	
taladro empuñadura	B	OG	sin taladro de empuñadura	
		...	M8 con taladro o rosca de empuñadura	ver tabla de medidas; valor GfG
Diámetro taladro	C	6.8	pretaladrado	
		...	Ø7 ... 20 mm, en pasos de 1 mm	ver tabla de medidas, valor máximo ødx
chavetero	D	OP	sin ranura de resorte de ajuste	
		JS9	Asentamiento ligero	según DIN 6885/1 T1
		P9	Asentamiento firme	según DIN 6885/1 T1
Agujero para clavija	E	OS	sin agujero para clavija	
		...	Diámetro "ø"/medida "f" (p.ej. 3.8/12)"	ver tabla de medidas; valor GfG
			otros a demanda	
rosca de cubo	F	ONG	sin rosca de cubo	
		...	Rosca "n"/medida "f" (p.ej. M4/12)	ver tabla Mecanizados especiales, según el tipo de rueda manual, sólo si agujero para clavija "OS"
			otros a demanda	
cubo torneado	G	OAN	sin cubo torneado	
			otros a demanda	
indicador de posición	H	PM	indicador de posición montado	es necesario pedido aparte de un indicador de posición
		PS	indicador de posición separado	es necesario pedido aparte de un indicador de posición

■ Clave de pedido

HS14 - - - - - - - - - OK -

A B C D E F G H



Volumen del suministro:

HS14



Los accesorios los puede encontrar:

Indicación analógica de posición S80/1
Indicación analógica de posición SZ80/1

www.siko-global.com
www.siko-global.com