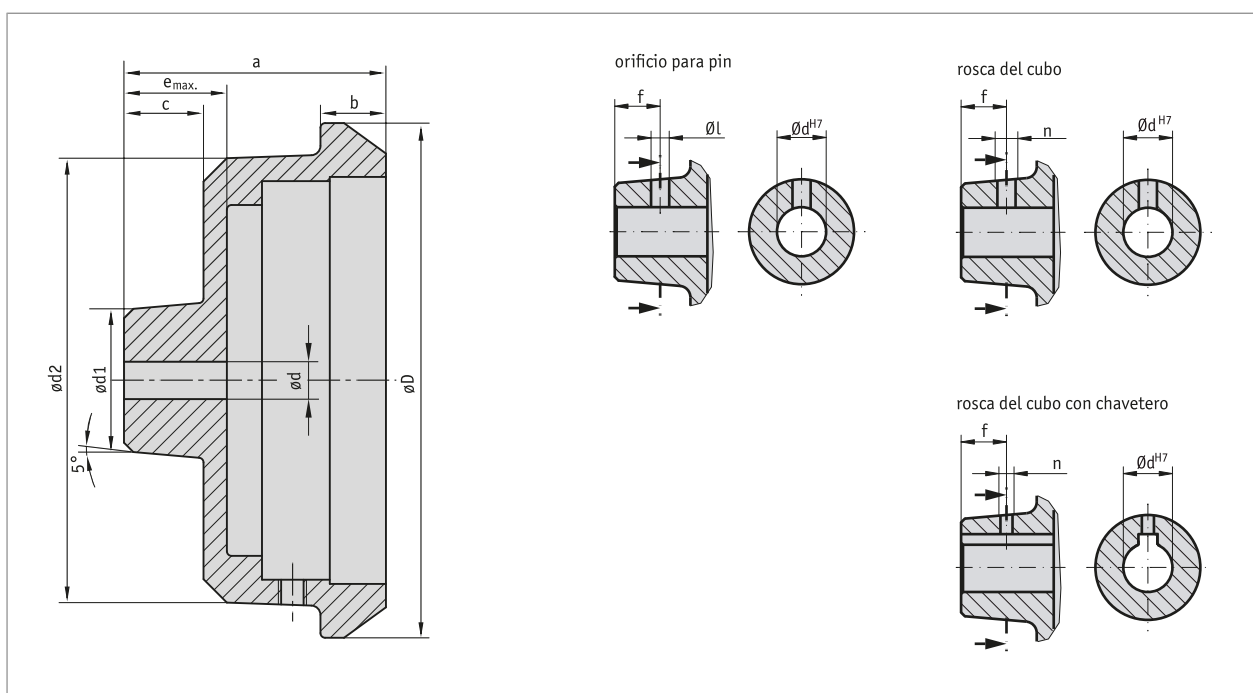


### Perfil

- Superficie revestida de plástico o desnuda
- Diversos acabados del cubo



### Datos mecánicos

Característica	Datos técnicos	Complemento
Material	aluminio	
Peso	0.5 kg	HST11

### ■ Tabla de medidas

øD	ødv	ødx	ød1	ød2	a	b	c	e	Apto para
110	6.8	16	30	95	56	14	17	22	S80/1; SZ80/1

ødv = d pretaladrado; ødx = d máx.

### ■ Mecanizado especial

Tipo de rueda manual	HST11				
Taladro dH7	7, 8	9, 10	11, 12	13 ... 15	16
Anchura de ranura en resorte de ajuste JS9		3	4	5	5
Agujero para clavija	3.8/12	3.8/12	3.8/12	4.8/12	4.8/12
Rosca d cubo sin ranura d chaveta JS9	M4/12	M4/12	M4/12	M6/12	M6/12
Rosca cubo c. ranura muelle ajuste JS9		M3/12	M3/12	M4/12	

Los elementos resaltados en naranja son características del pedido

### Pedido

#### ■ Tabla de pedidos

Característica	Datos del pedido	Spezifikation	Complemento
superficie	<b>A</b> B CS	sin pintar revestido de plástico, negro mate otros a demanda	
Diámetro taladro	<b>B</b> 6.8 ...	pretaladrado 07 ... 18 mm, en pasos de 1 mm	ver tabla de medidas, valor máximo ødx
chavetero	<b>C</b> OP JS9 P9	sin ranura de resorte de ajuste Asentamiento ligero Asentamiento firme	según DIN 6885/1 T1 según DIN 6885/1 T1
Agujero para clavija	<b>D</b> OS ...	sin agujero para clavija Diámetro "øl"/medida "f" (p.ej. 3.8/12)" otros a demanda	ver tabla de medidas; valor GfG
rosca de cubo	<b>E</b> ONG ...	sin rosca de cubo Rosca "n"/medida "f" (p.ej. M4/12) otros a demanda	ver tabla Mecanizados especiales, según el tipo de rueda manual, sólo si agujero para clavija "OS"
cubo torneado	<b>F</b> OAN	sin cubo torneado otros a demanda	
indicador de posición	<b>G</b> PM PS	indicador de posición montado indicador de posición separado	es necesario pedido aparte de un indicador de posición es necesario pedido aparte de un indicador de posición

#### ■ Clave de pedido

HST11 -  -  -  -  -  -  -

A      B      C      D      E      F      G



**Volumen del suministro:**  
HST11



**Los accesorios los puede encontrar:**  
Indicación analógica de posición S80/1  
Indicación analógica de posición SZ80/1

[www.siko-global.com](http://www.siko-global.com)  
[www.siko-global.com](http://www.siko-global.com)