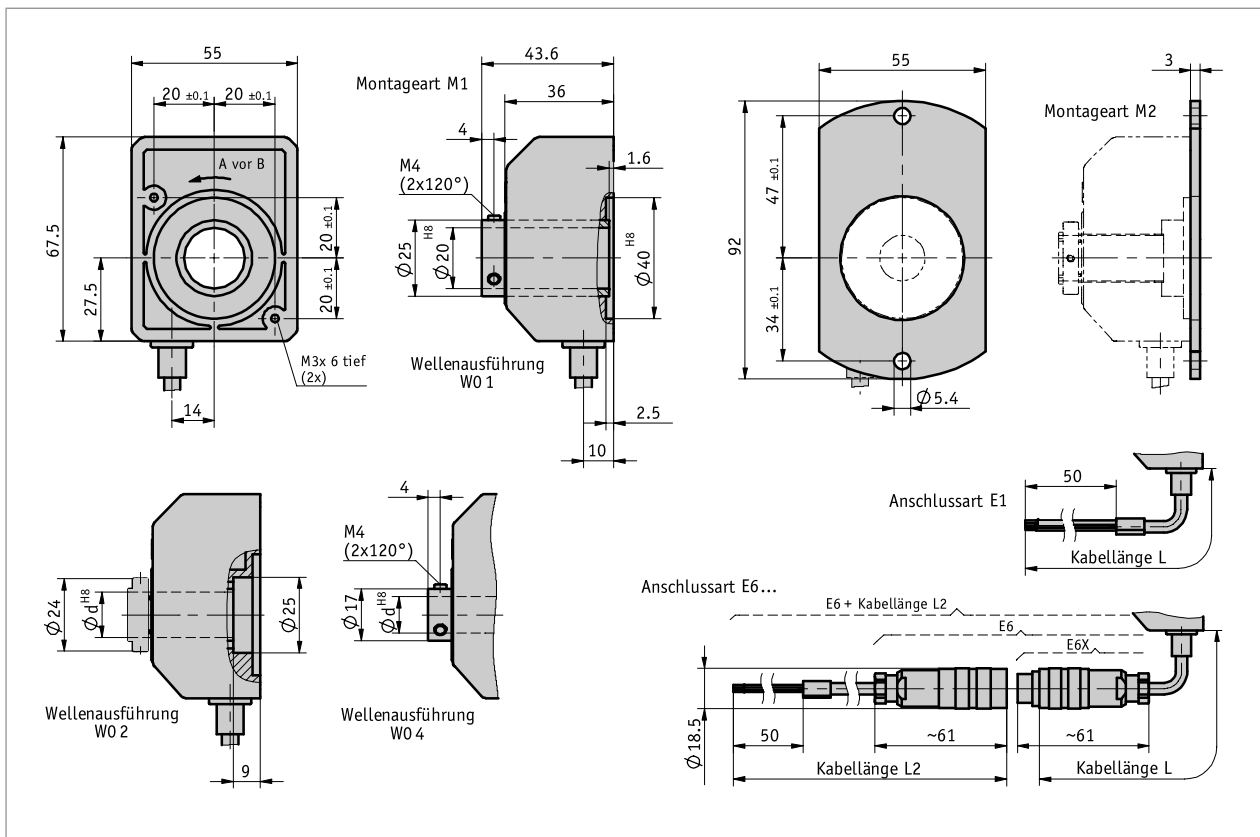


### Profil

- Auflösung max. 1024 Impulse/Umdrehung
- durchgehende Hohlwelle bis  $\varnothing 20$  mm
- Gehäuse aus schlagfestem Kunststoff
- kostengünstige Ausführung



### Mechanische Daten

Merkmal	Technische Daten	Ergänzung
Welle	Stahl brüniert	
Gehäuse	Kunststoff verstärkt	
Drehzahl	≤600 min <sup>-1</sup> ~6000 min <sup>-1</sup>	Wellenausführung W01 Wellenausführung W02, W04
Trägheitsmoment	~10.5 x 10 <sup>-6</sup> kgm <sup>2</sup>	Wellenausführung W01
	~9.5 x 10 <sup>-6</sup> kgm <sup>2</sup>	Wellenausführung W02
	~9 x 10 <sup>-6</sup> kgm <sup>2</sup>	Wellenausführung W04
Anlaufdrehmoment	≤15 Ncm bei 20 °C	Wellenausführung W01
	≤1.5 Ncm bei 20 °C	Wellenausführung W02, W04
Wellenbelastung	10 N, axial	Wellenausführung W01
	20 N, radial	Wellenausführung W01
	25 N, axial	Wellenausführung W02, W04
	50 N, radial	Wellenausführung W02, W04
Kabelmantel	PVC oder PUR	
Gewicht	~0.14 kg	

### Elektrische Daten

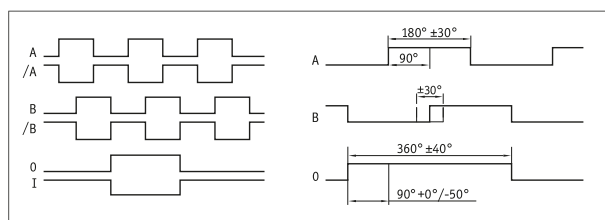
#### ■ Ausgangsschaltung PP

Merkmal	Technische Daten	Ergänzung
Betriebsspannung	10 ... 30 V DC	verpolsicher
Stromaufnahme	50 mA, typisch	ohne Last (Ausgangssignale A/B0)
Ausgangssignalpegel high	UB -2 V bei 20 mA	
Ausgangssignalpegel low	≤1 V bei 20 mA	
Impulsfrequenz	≤25 kHz	
Phasenlage	90° ±30°	
Last	±40 mA, kurzschlussfest	max. zul.

#### ■ Ausgangsschaltung OC

Merkmal	Technische Daten	Ergänzung
Betriebsspannung	10 ... 30 V DC	verpolsicher
Stromaufnahme	50 mA, typisch	ohne Last (Ausgangssignale A/B0)
Ausgangssignalpegel high	beschaltungsabhängig	
Ausgangssignalpegel low	≤0.1 V DC	
Impulsfrequenz	≤25 kHz	
Phasenlage	90° ±30°	
Last	±50 mA	max. zul.

#### ■ Signalbild



### Umgebungsbedingungen

Merkmal	Technische Daten	Ergänzung
Umgebungstemperatur	0 ... 60 °C	
Lagertemperatur	-20 ... 80 °C	
Schutzart	IP54	EN 60529
Schockfestigkeit	2000 m/s <sup>2</sup> , 6 ms	EN 60068-2-27
Vibrationsfestigkeit	100 m/s <sup>2</sup> , 50 Hz	EN 60068-2-6

### Anschlussbelegung

#### ■ Ausgangsschaltung PP, OC

Signal	E1	E6X, E6
GND	grau	1
A	gelb	2
B	weiß	3
O/I	grün	4
+UB	braun	5
nc		6
nc		7

### Bestellung

#### maximale Impulse bei Ausgangssignalen

Ausgangssignal	Gleitlager W01	Kugellager W02, W04
AXX	500	1024
ABX	250	500
AB0	220	250
ABI	220	250



Die max. Impulse/Umdrehung dürfen bei den Ausgangssignalen nicht überschritten werden.

#### Bestelltabelle

Merkmal	Bestelldaten	Spezifikation	Ergänzung
Ausgangssignale	A ...	AXX, ABX, AB0, ABI	
Impulse/Umdrehung	B ...	1, 2, 5, 10, 20, 25, 36, 40, 50, 60, 70, 80, 100, 125, 150, 180, 200, 220, 240, 250, 300, 360, 400, 500, 600, 1000, 1024 andere auf Anfrage	
Kabelmantel	C PUR PVC	PUR, ölbeständig PVC	
Anschlussart	D E1 E6 E6X	offenes Kabelende Kabelkupplung mit Kabelverlängerung Kabelkupplung	
Kabellänge L	E 00.3 ... ...	0.3 m 02.0 ... 40 m, in 1 m Schritten 00.3, 02.0, 03.0	nur PVC nur PVC nur PUR
Kabellänge L2	F 00.3 ... ...	0.3 m 02.0 ... 15 m, in 1 m Schritten 00.3, 02.0, 03.0	nur PVC nur PVC nur PUR
Montageart	G 1 2	mit Sacklochbohrung mit Montageplatte	
Ausgangsschaltung	H PP OC	Push-Pull Open Collector	
Wellenausführung	I W01 W02 W04	Gewindestift/Gleitlager Klemmring/Kugellager Gewindestift/Kugellager	
Hohlwelle/Durchmesser	J 20 ... ...	20 mm 14, 15 mm 10, 12 mm	bei W01 bei W02 bei W04

#### Bestellschlüssel

IG06 -  -  -  -  -  -  -  -  -  -  -

A    B    C    D    E    F    G    H    I    J



**Lieferumfang:**  
IG06



#### Zubehör finden Sie:

Kabelverlängerung KV07S0  
Messanzeige MA07/1  
Messanzeige MA10/4  
Messanzeige MA48  
Messanzeige MA55

[www.siko-global.com](http://www.siko-global.com)  
[www.siko-global.com](http://www.siko-global.com)  
[www.siko-global.com](http://www.siko-global.com)  
[www.siko-global.com](http://www.siko-global.com)  
[www.siko-global.com](http://www.siko-global.com)