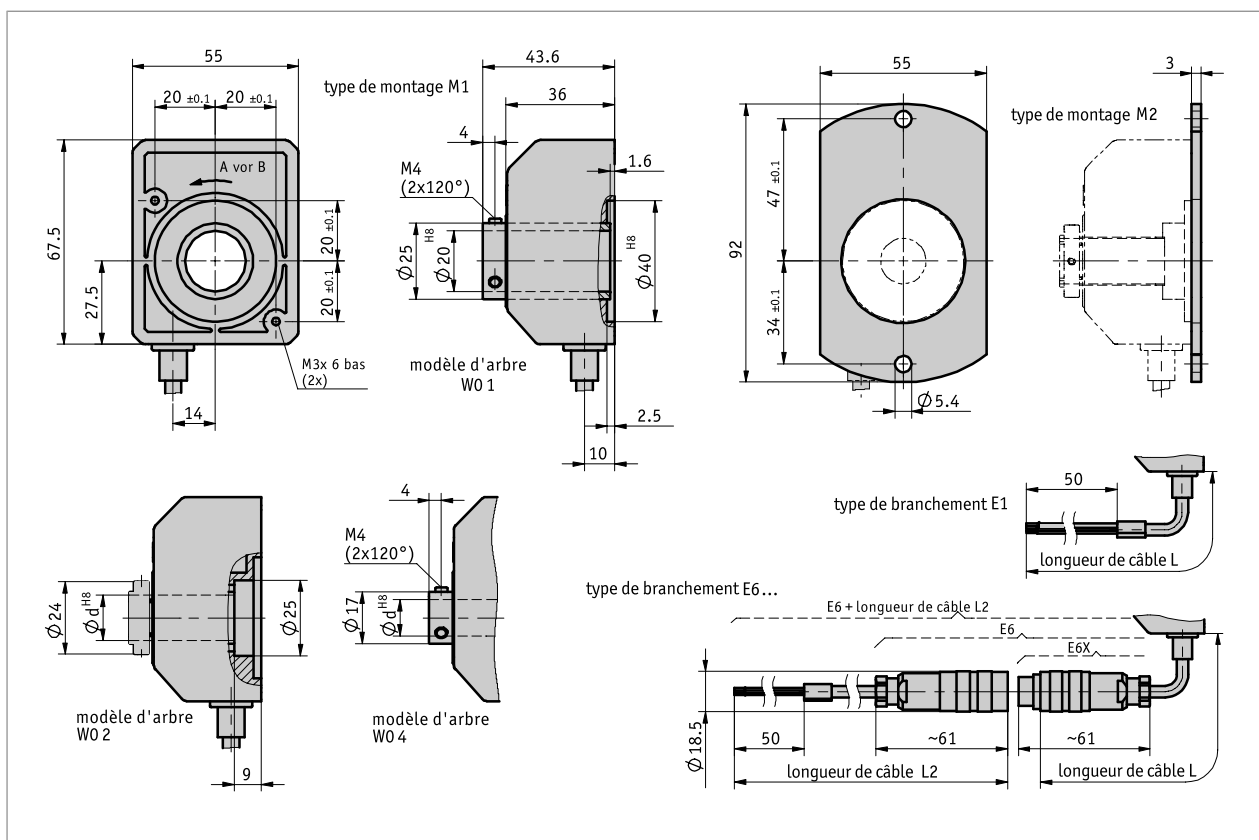


### Profil

- Résolution 1024 impulsions/tour max.
- Arbre creux traversant jusqu'à 20 mm  $\varnothing$
- Boîtier plastique antichoc
- Modèle avantageux



### Données mécaniques

Caractéristique	Caractéristiques techniques	Complément
arbre	acier bruni	
Boîtier	plastique renforcé	
Régime	≤600 min <sup>-1</sup> ≤6000 min <sup>-1</sup>	modèle d'arbre W01 modèles d'arbre W02, W04
Couple d'inertie	~10.5 x 10 <sup>-6</sup> kgm <sup>2</sup>	modèle d'arbre W01
	~9.5 x 10 <sup>-6</sup> kgm <sup>2</sup>	modèle d'arbre W02
	~9 x 10 <sup>-6</sup> kgm <sup>2</sup>	modèle d'arbre W04
Couple de démarrage	≤15 Ncm à 20 °C	modèle d'arbre W01
	≤1.5 Ncm à 20 °C	modèles d'arbre W02, W04
Contraintes de l'arbre	10 N, axial	modèle d'arbre W01
	20 N, radial	modèle d'arbre W01
	25 N, axial	modèles d'arbre W02, W04
	50 N, radial	modèles d'arbre W02, W04
Gaine de câble	PVC ou PUR	
Poids	~0.14 kg	

### Données électriques

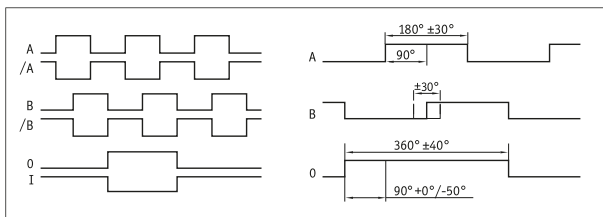
#### ■ Circuit de sortie PP

Caractéristique	Caractéristiques techniques	Complément
Tension de service	10 ... 30 V CC	protection contre l'inversion de polarité
Consommation de courant	50 mA, typique	sans charge (signaux de sortie ABO)
Niveau de signal de sortie high	UB -2 V pour 20 mA	
Niveau de signal de sortie low	≤1 V pour 20 mA	
Fréquence d'impulsion	≤25 kHz	
Position phase	90° ±30°	
Charge	±40 mA, résistant aux courts-circuits	max. autor.

#### ■ Circuit de sortie OC

Caractéristique	Caractéristiques techniques	Complément
Tension de service	10 ... 30 V CC	protection contre l'inversion de polarité
Consommation de courant	50 mA, typique	sans charge (signaux de sortie ABO)
Niveau de signal de sortie high	en fonction du câblage	
Niveau de signal de sortie low	≤0.1 V CC	
Fréquence d'impulsion	≤25 kHz	
Position phase	90° ±30°	
Charge	±50 mA	max. autor.

#### ■ Image de signal



### Conditions ambiantes

Caractéristique	Caractéristiques techniques	Complément
Température ambiante	0 ... 60 °C	
Température de stockage	-20 ... 80 °C	
Type de protection	IP54	EN 60529
Résistance aux chocs	2000 m/s <sup>2</sup> , 6 ms	EN 60068-2-27
Résistance aux vibrations	100 m/s <sup>2</sup> , 50 Hz	EN 60068-2-6

### affectation des broches

#### ■ Circuit de sortie PP, OC

Signal	E1	E6X, E6
GND	gris	1
A	jaune	2
B	blanc	3
O/I	vert	4
+UB	marron	5
nc		6
nc		7

### Commande

#### ■ Impulsions maximales pour les signaux de sortie

Signal de sortie	Palier lisse W01	Roulement à billes W02, W04
AXX	500	1024
ABX	250	500
AB0	220	250
ABI	220	250



Les impulsions max./rotation ne peuvent pas être dépassées pendant les signaux de sortie.

#### ■ Tableau de commande

Caractéristique	Références	Spéifikation	Complément
Signaux de sortie	A ...	AXX, ABX, AB0, ABI	
impulsions/tour	B ...	1, 2, 5, 10, 20, 25, 36, 40, 50, 60, 70, 80, 100, 125, 150, 180, 200, 220, 240, 250, 300, 360, 400, 500, 600, 1000, 1024 autres sur demande	
Gaine de câble	C PUR PVC	PUR, résistant à l'huile PVC	
Type de branchement	D E1 E6 E6X	extrémité de câble ouverte coupleur de câble avec rallonge coupleur de câble	
longueur de câble l	E 00.3 ... ...	0.3 m 02.0 ... 40 m, par pas de 1 m 00.3, 02.0, 03.0	uniquement PVC uniquement PVC uniquement PUR
longueur de câble l2	F 00.3 ... ...	0.3 m 02.0 ... 15 m, par pas de 1 m 00.3, 02.0, 03.0	uniquement PVC uniquement PVC uniquement PUR
Type de montage	G 1 2	avec taraudage de trou borgne avec plaque de montage	
Circuit de sortie	H PP OC	push pull collecteur ouvert	
modèle darbre	I W01 W02 W04	vis sans tête/palier lisse bague de serrage/roulement à billes vis sans tête/palier lisse	
arbre creux/diamètre	J 20 ... ...	20 mm 14, 15 mm 10, 12 mm	pour W01 pour W02 pour W04

#### ■ Clé de commande

IG06 -  -  -  -  -  -  -  -  -  -



### Étendue de la livraison:

IG06



### Accessoires, voir:

Rallonge de câble KV07S0  
Afficheur de mesures MA07/1  
Afficheur de mesures MA10/4  
Afficheur de mesures MA48  
Afficheur de mesures MA55

[www.siko-global.com](http://www.siko-global.com)  
[www.siko-global.com](http://www.siko-global.com)  
[www.siko-global.com](http://www.siko-global.com)  
[www.siko-global.com](http://www.siko-global.com)  
[www.siko-global.com](http://www.siko-global.com)