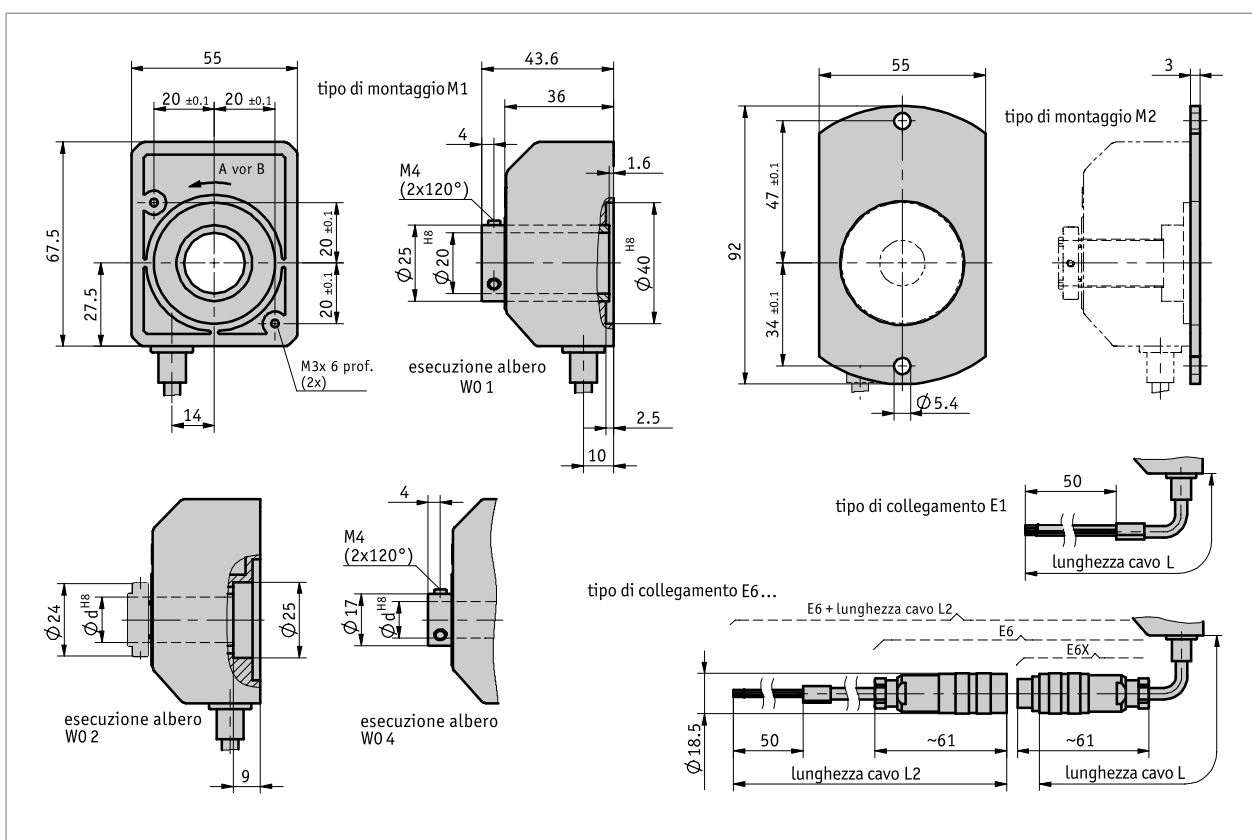


Profilo

- Risoluzione max. 1024 impulsi /giro
- Albero cavo passante con \varnothing fino a 20 mm
- Corpo in materiale sintetico resistente agli urti
- Modello a costi contenuti



Dati meccanici

Caratteristica	Dati tecnici	Ulteriori informazioni
albero	acciaio brunito	
Corpo	materiale sintetico rinforzato	
N. di giri	≤600 min ⁻¹	tipo albero W01
	≤6000 min ⁻¹	tipo albero W02, W04
Momento di inerzia	~10.5 x 10 ⁻⁶ kgm ²	tipo albero W01
	~9.5 x 10 ⁻⁶ kgm ²	tipo albero W02
	~9 x 10 ⁻⁶ kgm ²	tipo albero W04
Coppia di spunto	≤15 Ncm a 20 °C	tipo albero W01
	≤1.5 Ncm a 20 °C	tipo albero W02, W04
Carico gravante sull'albero	10 N, assiale	tipo albero W01
	20 N, radiale	tipo albero W01
	25 N, assiale	tipo albero W02, W04
	50 N, radiale	tipo albero W02, W04
Guaina di protezione per cavi	PVC o PUR	
Peso	~0.14 kg	

Dati elettrici

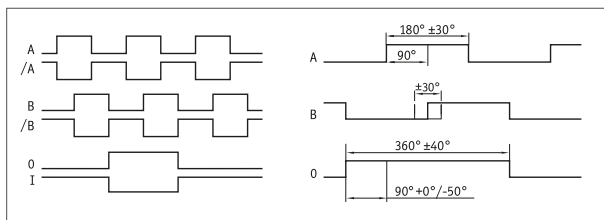
■ Circuito di uscita PP

Caratteristica	Dati tecnici	Ulteriori informazioni
Tensione di esercizio	10 ... 30 V DC	protezione da inversione di polarità
Corrente assorbita	50 mA, tipico	senza carico (segnali di uscita ABO)
Livello del segnale in uscita high	UB -2 V con 20 mA	
Livello del segnale in uscita low	≤1 V con 20 mA	
Frequenza degli impulsi	≤25 kHz	
Posizione di fase	90° ±30°	
Carico	±40 mA, con protezione contro i cortocircuiti	max. amm.

■ Circuito di uscita OC

Caratteristica	Dati tecnici	Ulteriori informazioni
Tensione di esercizio	10 ... 30 V DC	protezione da inversione di polarità
Corrente assorbita	50 mA, tipico	senza carico (segnali di uscita ABO)
Livello del segnale in uscita high	dipendente da cablaggio	
Livello del segnale in uscita low	≤0.1 V DC	
Frequenza degli impulsi	≤25 kHz	
Posizione di fase	90° ±30°	
Carico	±50 mA	max. amm.

■ Rappresentazione grafica del segnale



Condizioni ambientali

Caratteristica	Dati tecnici	Ulteriori informazioni
Temperatura ambiente	0 ... 60 °C	
Temperatura di stoccaggio	-20 ... 80 °C	
Grado di protezione	IP54	EN 60529
Resistenza allo shock	2000 m/s ² , 6 ms	EN 60068-2-27
Resistenza alle vibrazioni	100 m/s ² , 50 Hz	EN 60068-2-6

pedinatura


■ Circuito di uscita PP, OC

Segnale	E1	E6X, E6
GND	grigio	1
A	giallo	2
B	bianco	3
O/I	verde	4
+UB	marrone	5
nc		6
nc		7

Ordine

■ Impulsi massimi nei segnali di uscita

Segnale in uscita	Cuscinetto a strisciamento W01	Cuscinetto a sfere W02, W04
AXX	500	1024
ABX	250	500
AB0	220	250
ABI	220	250

 Nei segnali di uscita non si può superare il numero max di impulsi/giro.

■ Tabella ordini

Caratteristica	Dati ordine	Spezifikation	Ulteriori informazioni
Segnali di uscita	A ...	AXX, ABX, AB0, ABI	
impulsi/giro	B ...	1, 2, 5, 10, 20, 25, 36, 40, 50, 60, 70, 80, 100, 125, 150, 180, 200, 220, 240, 250, 300, 360, 400, 500, 600, 1000, 1024 altri su richiesta	
Guaina di protezione per cavi	C PUR PVC	senza corpo PVC	
Tipo di connessione	D E1 E6 E6X	estremità del cavo aperta accoppiatore di cavo con prolunga cavo accoppiatore di cavo	
lunghezza cavo l	E 00.3	0.3 m 02.0 ... 40 m, ad incrementi di 1 m 00.3, 02.0, 03.0	solo PVC solo PVC solo PUR
lunghezza cavo l22	F 00.3	0.3 m 02.0 ... 15 m, ad incrementi di 1 m 00.3, 02.0, 03.0	solo PVC solo PVC solo PUR
Tipo di montaggio	G 1 2	con foratura cieca con piastra di montaggio	
Circuito di uscita	H PP OC	push-pull open collector	
esecuzione albero	I W01 W02 W04	vite interam. filettata senza testa/Cuscinetto a strisciamento anello di bloccaggio/Cuscinetto a sfere vite interam. filettata senza testa/Cuscinetto a sfere	
albero cavo/diametro	J 20	20 mm 14, 15 mm 10, 12 mm	per W01 per W02 per W04

■ Codice di ordinazione

IG06 - - - - - - - - - -

A B C D E F G H I J

**Volume di fornitura:**

IG06

**Per gli accessori si rimanda a:**

Prolunga cavo KV07S0

Visualizzatore di quote MA07/1

Visualizzatore di quote MA10/4

Visualizzatore di quote MA48

Visualizzatore di quote MA55

www.siko-global.comwww.siko-global.comwww.siko-global.comwww.siko-global.comwww.siko-global.com