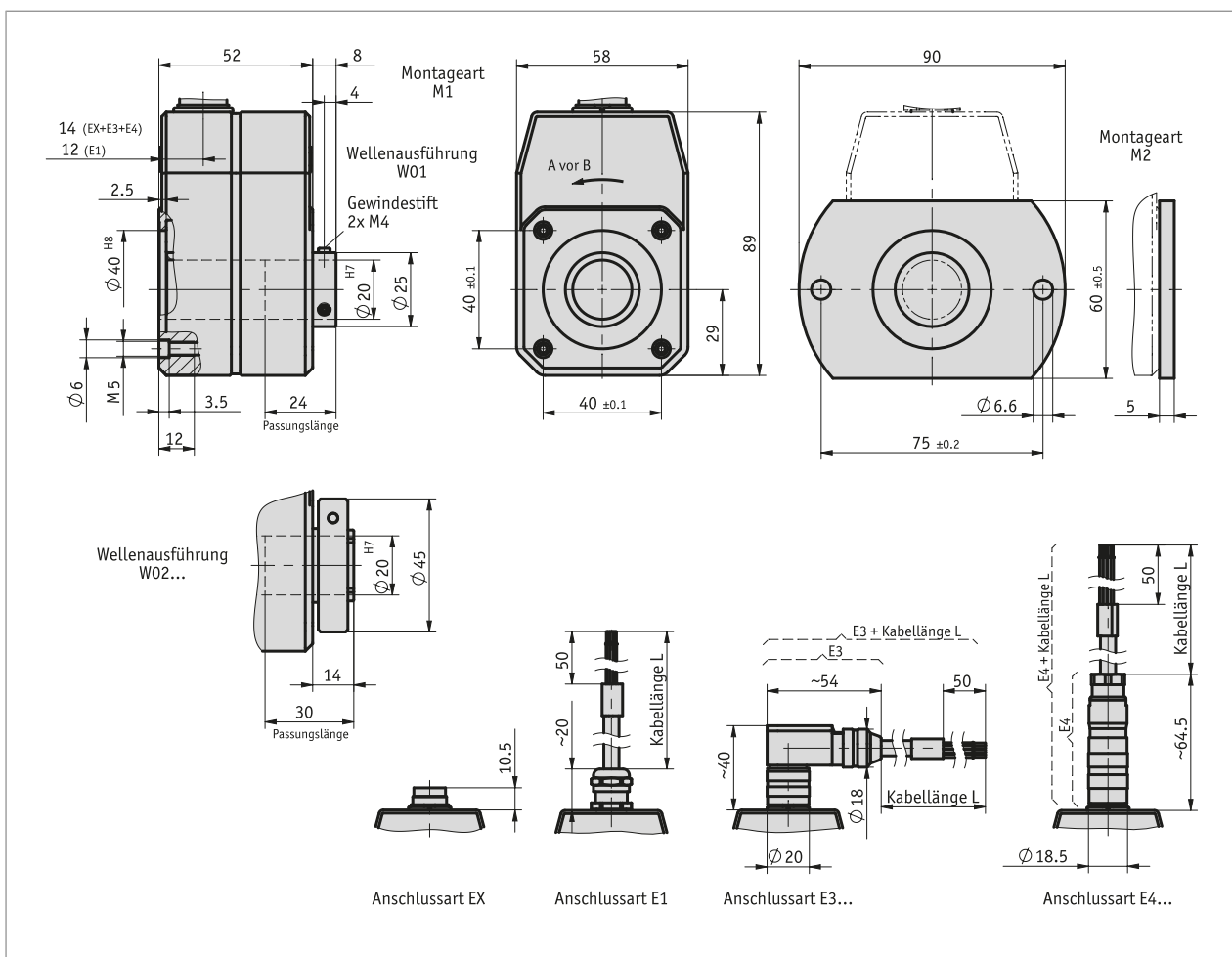


Profil

- Auflösung max. 1024 Impulse/Umdrehung
- durchgehende Hohlwelle bis $\varnothing 20$ mm
- Gehäuse aus Zinkdruckguss
- hohe Wellenbelastbarkeit, radial 5600 N, axial 1400 N



Mechanische Daten

Merkmal	Technische Daten	Ergänzung
Welle	Stahl brüniert	
Gehäuse	Zink, Druckguss	
Drehzahl	≤6000 min ⁻¹	IP64
	≤3000 min ⁻¹	IP65
Trägheitsmoment	~28.5 × 10 ⁻⁶ kgm ²	Wellenausführung W01
	~58.5 × 10 ⁻⁶ kgm ²	Wellenausführung W02
Anlaufdrehmoment	≤6 Ncm bei 20 °C	IP64
	≤10 Ncm bei 20 °C	IP65
Wellenbelastung	1400 N, axial	
	5600 N, radial	
Kabelmantel	PVC	
Gewicht	~0.75 kg	

Elektrische Daten

■ Ausgangsschaltung PP

Merkmal	Technische Daten	Ergänzung
Betriebsspannung	10 ... 30 V DC	verpolsicher
Stromaufnahme	40 mA, typisch	ohne Last (Ausgangssignale AB0)
Ausgangssignalpegel high	UB - 2 V	
Ausgangssignalpegel low	≤1 V bei 40 mA	
Impulsfrequenz	≤80 kHz	
Phasenlage	90° ±30°	
Last	±40 mA, kurzschlussfest	max. zul.

■ Ausgangsschaltung OP

Merkmal	Technische Daten	Ergänzung
Betriebsspannung	10 ... 30 V DC	verpolsicher
Stromaufnahme	40 mA, typisch	ohne Last (Ausgangssignale AB0)
Ausgangssignalpegel high	UB - 2 V	
Ausgangssignalpegel low	≤1 V bei 40 mA	
Impulsfrequenz	≤80 kHz	
Phasenlage	90° ±30°	
Last	±40 mA, kurzschlussfest	max. zul.

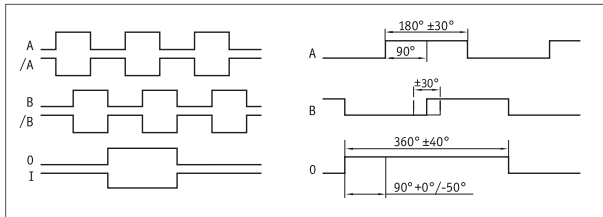
■ Ausgangsschaltung LD

Merkmal	Technische Daten	Ergänzung
Betriebsspannung	5 V DC ±5 %	nicht verpolsicher
Stromaufnahme	40 mA, typisch	ohne Last (Ausgangssignale AB0)
Ausgangssignalpegel	RS422 A spez.	
Impulsfrequenz	≤50 kHz	
Phasenlage	90° ±30°	
Last	±40 mA, kurzschlussfest	max. zul.

■ Ausgangsschaltung LD24

Merkmal	Technische Daten	Ergänzung
Betriebsspannung	10 ... 30 V DC	nicht verpolsicher
Stromaufnahme	40 mA, typisch	ohne Last (Ausgangssignale AB0)
Ausgangssignalpegel	RS422 A spez.	
Impulsfrequenz	≤50 kHz	
Phasenlage	90° ±30°	
Last	±40 mA, kurzschlussfest	max. zul.

■ Signalbild



Umgebungsbedingungen

Merkmal	Technische Daten	Ergänzung
Umgebungstemperatur	0 ... 60 °C	
Lagertemperatur	-20 ... 85 °C	
Schutzart	IP64, IP65	EN 60529
Schockfestigkeit	2000 m/s ² , 6 ms	EN 60068-2-27
Vibrationsfestigkeit	100 m/s ² , 50 Hz	EN 60068-2-6

Anschlussbelegung

■ Ausgangsschaltung OP

Signal	E1	EX, E3, E4
GND	grau	1
A	gelb	2
B	weiß	3
0/I	grün	4
+UB	braun	5
nc		6
nc		7

■ Ausgangsschaltung OP

Signal	E1	EX, E3, E4
GND	grau	1
A	gelb	2
B	weiß	3
nc		4
+UB	braun	5
/A	rosa	6
/B	blau	7

■ Ausgangsschaltung OP

Ausgangssignale ABO

Signal	E1	EX, E3, E4
A	gelb	A
B	weiß	B
0	grün	C
/A	rosa	D
/B	blau	E
I	violett	F
GND	grau	G
GND	schwarz	H
+UB	braun	J
+UB	rot	K
nc		L
nc		M

■ Ausgangsschaltung LD, LD24

Signal	E1	EX, E3, E4
A	gelb	A
/A	grün	B
GND	grau	C
+UB	rosa	D
B	weiß	E
/B	braun	F
+SUB nur bei LD5	rot	G
SGND nur bei LD5	blau	H
0	rotblau	J
0	graurosa	K
GND	schwarz	L
+UB	violett	M

Bestellung

■ Bestelltabelle

Merkmale	Bestelldaten	Spezifikation	Ergänzung
Ausgangssignal	A ...	AXX, ABX, ABO, ABI, AXO, AXI	
Impulse/Umdrehung	B ...	1, 2, 5, 10, 20, 25, 30, 36, 40, 50, 60, 70, 80, 90, 100, 125, 150, 200, 220, 250, 300, 360, 400, 500, 512, 585, 600, 750, 800, 900, 1000, 1024 andere auf Anfrage	
Anschlussart	C EX E1 E3 E4	ohne Kabel offene Kabelenden Winkelstecker Stecker	
Kabellänge	D 00.5 ... OK	0.5 m 02.0 ... 50 m, in 0.1 m Schritten ohne Kabel	
Montageart	E 1 2	mit Sackloch mit Flansch	
Ausgangsschaltung	F PP OP LD LD24	Push-Pull Push-Pull mit invertierten Signalen Line Driver Line Driver, 24 V	
Wellenausführung/Durchmesser	G W01 W01/RH12 W01/RH14 W01/RH15 W01/RH16 W02 W02N	20 mm mit Reduzierhülse 12 mm mit Reduzierhülse 14 mm mit Reduzierhülse 15 mm mit Reduzierhülse 16 mm 20 mm 20 mm, Edelstahl	Kugellager und Klemmschraube Kugellager und Klemmschraube Kugellager und Klemmschraube Kugellager und Klemmschraube Kugellager und Klemmschraube Kugellager und Klemmring Kugellager und Klemmring
Lagerung	H MS RS	IP64, Präzisionsdichtspalt IP65, erhöhte Lagerdichtung	

■ Bestellschlüssel

IG07 - - - - - - - - - - - SV - SG

A
B
C
D
E
F
G
H

 Lieferumfang: IG07	
 Zubehör finden Sie: Kabelverlängerung KV07S0 Kabelverlängerung KV12S0	www.siko-global.com www.siko-global.com