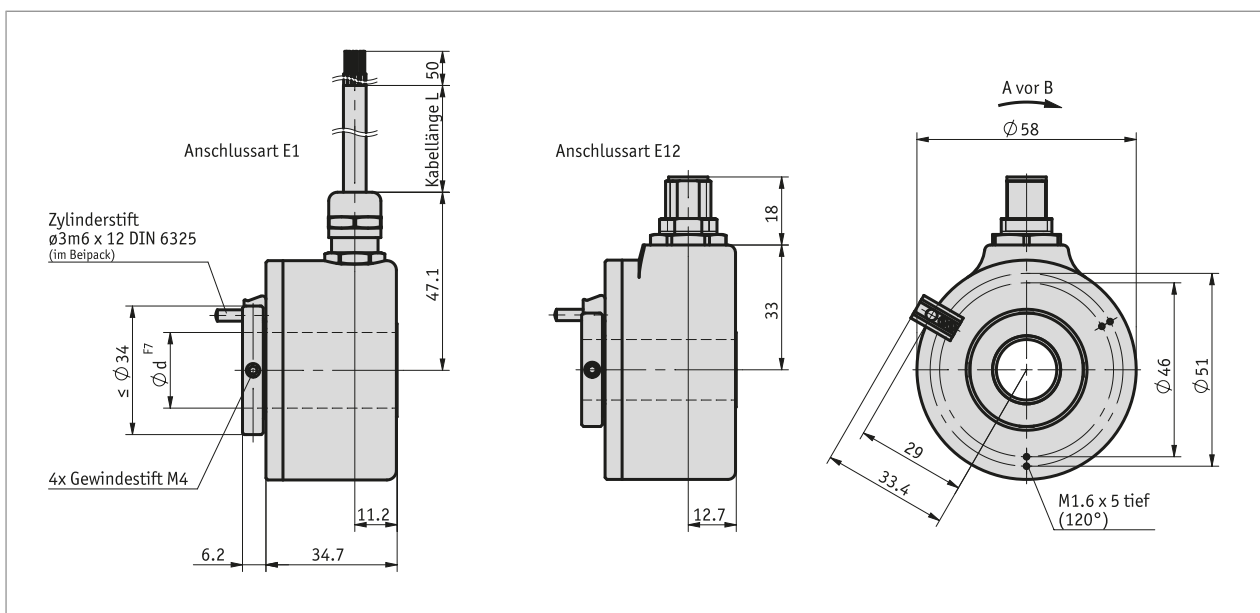


Profil



- Auflösung max. 5000 Impulse/Umdrehung
- durchgehende Hohlwelle bis max. $\varnothing 15$ mm
- robuster Lageraufbau
- $-40 \dots 85$ °C Arbeitstemperatur
- hohe Schock- und Vibrationsfestigkeit



Mechanische Daten

| Merkmal | Technische Daten | Ergänzung |
|-------------------|---------------------------------------|-----------------------------------|
| Welle | Edelstahl rostfrei | |
| Gehäuse | Druckguss | |
| Drehzahl | $\leq 12000 \text{ min}^{-1}$ | IP65 |
| | $\leq 6000 \text{ min}^{-1}$ | IP65 Dauerbetrieb |
| | $\leq 6000 \text{ min}^{-1}$ | IP66/IP67 |
| | $\leq 3000 \text{ min}^{-1}$ | IP66/IP67 Dauerbetrieb |
| Trägheitsmoment | $\sim 6 \times 10^{-6} \text{ kgm}^2$ | |
| Anlaufdrehmoment | $< 0.01 \text{ Nm}$ bei 20 °C | IP65 |
| | $< 0.05 \text{ Nm}$ bei 20 °C | IP66/IP67 |
| Wellenbelastung | 100 N | radial |
| | 50 N | axial |
| Kabelmantel | PVC | $\sim \varnothing 6.7 \text{ mm}$ |
| Biegeradius Kabel | 75 mm | statisch |
| | 110 mm | dynamisch |
| Gewicht | $\sim 0.4 \text{ kg}$ | |

Elektrische Daten

■ Ausgangsschaltung PP

| Merkmal | Technische Daten | Ergänzung |
|--------------------------|-----------------------|---|
| Betriebsspannung | 10 ... 30 V DC | verpolsicher, das eingesetzte Netzteil entspricht Class 2 (UL 1310) |
| Stromaufnahme | 50 mA, typisch | ≤100 mA (ohne Last) |
| Ausgangssignalpegel high | ≥UB - 1.0 V | kurzschlussfest |
| Ausgangssignalpegel low | ≤0.5 V | kurzschlussfest |
| Impulsfrequenz | ≤300 kHz | |
| Last | ±20 mA | max. zul. |
| Anschlussart | 1x M12-Steckverbinder | 5-polig, 1x Stift |

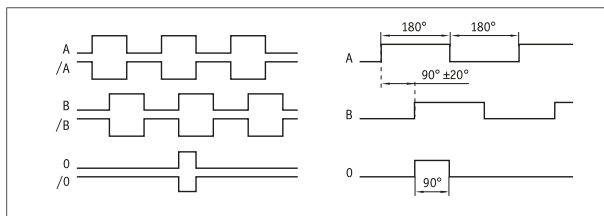
■ Ausgangsschaltung OP

| Merkmal | Technische Daten | Ergänzung |
|--------------------------|--|---|
| Betriebsspannung | 10 ... 30 V DC | verpolsicher, das eingesetzte Netzteil entspricht Class 2 (UL 1310) |
| Stromaufnahme | 50 mA, typisch | ≤100 mA (ohne Last) |
| Ausgangssignalpegel high | ≥UB - 1.0 V | kurzschlussfest |
| Ausgangssignalpegel low | ≤0.5 V | kurzschlussfest |
| Impulsfrequenz | ≤300 kHz | |
| Last | ±20 mA | max. zul. |
| Anschlussart | offenes Kabelende 1x M23-Steckverbinder | 12-polig, 1x Stift |

■ Ausgangsschaltung LD

| Merkmal | Technische Daten | Ergänzung |
|--------------------------|--|---|
| Betriebsspannung | 5 ... 30 V DC | verpolsicher, das eingesetzte Netzteil entspricht Class 2 (UL 1310) |
| Stromaufnahme | 40 mA, typisch | ≤90 mA (ohne Last) |
| Ausgangssignalpegel high | ≥2.5 V | kurzschlussfest, nicht gegen UB |
| Ausgangssignalpegel low | ≤0.5 V | kurzschlussfest, nicht gegen UB |
| Impulsfrequenz | ≤300 kHz | |
| Last | ±20 mA | max. zul. |
| Anschlussart | offenes Kabelende 1x M23-Steckverbinder | 12-polig, 1x Stift |

■ Signalbild



Systemdaten

| Merkmal | Technische Daten | Ergänzung |
|-----------|------------------|------------------------------|
| Zulassung | UL | UL 61010-1, File Nr. E503367 |

■ Kenndaten funktionale Sicherheit

| Merkmal | Technische Daten | Ergänzung |
|---------|------------------|-----------|
| MTTFd | 61.7 Jahr(e) | |

Umgebungsbedingungen

| Merkmal | Technische Daten | Ergänzung |
|-----------------------|---------------------------------------|---|
| Umgebungstemperatur | -40 ... 85 °C | Stecker |
| | -30 ... 85 °C | statische Kabelverlegung |
| | -20 ... 85 °C | dynamische Kabelverlegung |
| EMV | EN 61326-1 | Immunitätsanforderung Industrie |
| Sicherheitsbestimmung | UL 61010-1 | Innenanwendung, Außenanwendung möglich, nicht für direkte UV-Einstrahlung vorgesehen. |
| | | Umgebung Trocken / Nass. |
| | | Schutzklasse III, gemäß EN 61140. |
| | | Verschmutzungsgrad 2, gemäß EN 61010. |
| Schutzart | IP65, IP66/IP67 | EN 60529 (Schutzart nicht untersucht durch UL) |
| Schockfestigkeit | 3000 m/s ² , 6 ms | EN 60068-2-27 |
| Vibrationsfestigkeit | 300 m/s ² , 10 ... 2000 Hz | EN 60068-2-6 |

Anschlussbelegung

■ Ausgangsschaltung LD, PP, OP

| Signal OP, LD | Signal PP | Kabelfarbe E1 |
|----------------------|----------------------|---------------|
| /B | nc | rosa |
| +SUB (Sense-Leitung) | +SUB (Sense-Leitung) | rotblau |
| 0 | 0 | blau |
| /0 | nc | rot |
| A | A | grün |
| /A | nc | gelb |
| B | B | grau |
| GND | GND | weiß |
| SGND (Sense-Leitung) | SGND (Sense-Leitung) | graurosa |
| +UB | +UB | braun |

■ Ausgangsschaltung PP

| Signal | PIN E12 |
|--------|---------|
| GND | 1 |
| +UB | 2 |
| A | 3 |
| B | 4 |
| 0 | 5 |

■ Ausgangsschaltung LD, OP

| Signal | PIN E2 |
|----------------------|--------|
| /B | 1 |
| +SUB (Sense-Leitung) | 2 |
| 0 | 3 |
| /0 | 4 |
| A | 5 |
| /A | 6 |
| nc | 7 |
| B | 8 |
| nc | 9 |
| GND | 10 |
| SGND (Sense-Leitung) | 11 |
| +UB | 12 |


Bestellung


■ Bestelltabelle

| Merkmal | Bestelldaten | Spezifikation | Ergänzung |
|-----------------------|--------------|---|----------------------------|
| Impulse/Umdrehung | A ... | 50, 64, 100, 200, 250, 256, 300, 360, 400, 500, 512, 600, 800, 1000, 1024, 1200, 2000, 2048, 2500, 3600, 4000, 4096, 5000 | |
| Anschlussart | B E1 | offenes Kabelende | tangential, nur bei OP, LD |
| | E2 | Stecker M23 | radial, nur bei OP, LD |
| | E12 | Stecker M12 | radial, nur bei PP |
| Kabellänge | C ... | 01.0, 02.0, 03.0, 04.0, 05.0, 06.0, 08.0, 10.0, 15.0, 20.0 in m | nur bei E1 |
| | OK | ohne | nur bei E2 |
| Ausgangsschaltung | D PP | Push-Pull | |
| | OP | Push-Pull mit Invertierung | |
| | LD | LineDriver | |
| Hohlwelle/Durchmesser | E ... | 6, 8, 10, 12, 14, 15 in mm | |
| Schutzart | F IP65 | IP65 | |
| | IP66/67 | IP66/IP67 | |

■ Bestellschlüssel



 **Lieferumfang:**
IH5815, Kurzanleitung

 **Zubehör finden Sie:**

| | |
|---|------------------------|
| Kabelverlängerung KV05S0, bei PP | www.siko-global.com |
| Kabelverlängerung KV12S1, bei OP und LD | www.siko-global.com |
| Übersicht, Gegenstecker | www.siko-global.com |
| Messanzeige MA10/4 | www.siko-global.com |
| Messanzeige MA48 | www.siko-global.com |
| Messanzeige MA55 | www.siko-global.com |
| Gegenstecker, bei OP und LD, 12-polig, Buchse | Bestellschlüssel 81935 |
| Gegenstecker, bei PP, 5-polig, Buchse | Bestellschlüssel 84109 |