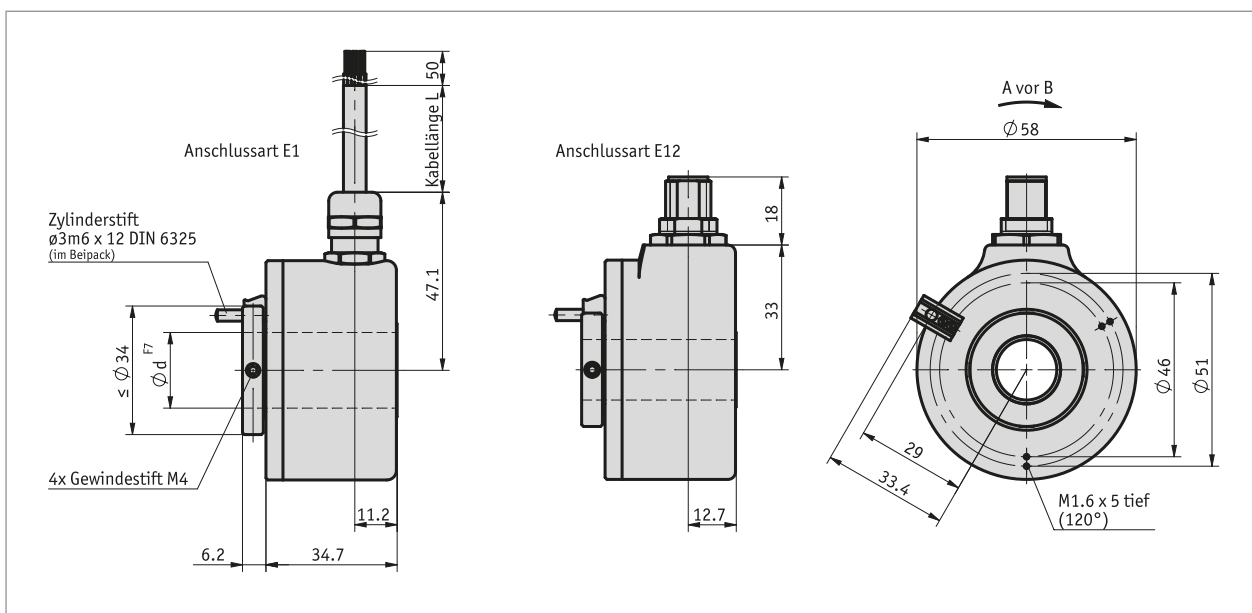


Profil

- Auflösung max. 5000 Impulse/Umdrehung
- durchgehende Hohlwelle bis max. $\varnothing 28$ mm
- M12 oder Kabelanschluss



Mechanische Daten

Merkmal	Technische Daten	Ergänzung
Welle	Stahl	
Gehäuse	Aluminium	
Drehzahl	$\leq 2500 \text{ min}^{-1}$	
Trägheitsmoment	$\sim 3.5 \times 10^{-6} \text{ kgm}^2$	
Anlaufdrehmoment	$< 0.1 \text{ Nm}$ bei 20°C	
Kabelmantel	PVC	$\varnothing 4.5 \text{ mm}$
Biegeradius Kabel	27 mm	statisch
	68 mm	dynamisch
Gewicht	$\sim 0.4 \text{ kg}$	

Elektrische Daten

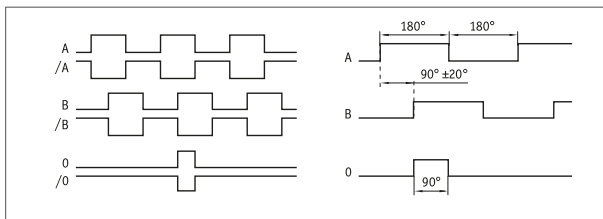
■ Ausgangsschaltung OP

Merkmal	Technische Daten	Ergänzung
Betriebsspannung	8 ... 30 V DC	verpolsicher, das eingesetzte Netzteil entspricht Class 2 (UL 1310)
Stromaufnahme	40 mA, typisch	≤100 mA (ohne Last)
Ausgangssignalpegel high	≥UB - 3.0 V	kurzschlussfest
Ausgangssignalpegel low	≤2.5 V	kurzschlussfest
Impulsfrequenz	≤200 kHz	
Last	±40 mA	max. zul.
Anschlussart	offenes Kabelende	
	1x M12-Steckverbinder	8-polig, 1x Stift

■ Ausgangsschaltung LD5

Merkmal	Technische Daten	Ergänzung
Betriebsspannung	5 V DC	verpolsicher, das eingesetzte Netzteil entspricht Class 2 (UL 1310)
Stromaufnahme	40 mA, typisch	≤90 mA (ohne Last)
Ausgangssignalpegel high	≥2.5 V	kurzschlussfest
Ausgangssignalpegel low	≤0.5 V	kurzschlussfest
Impulsfrequenz	≤300 kHz	
Last	±20 mA	max. zul.
Anschlussart	offenes Kabelende	
	1x M12-Steckverbinder	8-polig, 1x Stift

■ Signalbild



Systemdaten

Merkmal	Technische Daten	Ergänzung
Zulassung	UL	UL 61010-1, File Nr. E503367

■ Kenndaten funktionale Sicherheit

Merkmal	Technische Daten	Ergänzung
MTTFd	63.4 Jahr(e)	

Umgebungsbedingungen

Merkmal	Technische Daten	Ergänzung
Umgebungstemperatur	-20 ... 70 °C bei Drehzahl ≤2000 min ⁻¹ -20 ... 60 °C bei Drehzahl ≤2500 min ⁻¹	
EMV	EN 61000-6-2 EN 61000-6-3	Störfestigkeit / Immission Störaussendung / Emission
Sicherheitsbestimmung	UL 61010-1	Innenanwendung, Außenanwendung möglich, nicht für direkte UV-Einstrahlung vorgesehen. Umgebung Trocken / Nass. Schutzklasse III, gemäß EN 61140. Verschmutzungsgrad 2, gemäß EN 61010. Maximale Luftfeuchtigkeit 93 % bei 40 °C.
Schutzart	IP64	EN 60529 (Schutzart nicht untersucht durch UL)
Schockfestigkeit	1000 m/s ² , 6 ms	EN 60068-2-27
Vibrationsfestigkeit	100 m/s ² , 10 ... 2000 Hz	EN 60068-2-6

Anschlussbelegung

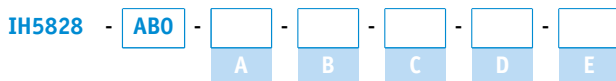
Signal	E1	E12
GND	weiß	1
+UB	braun	2
A	grün	3
/A	gelb	4
B	grau	5
/B	rosa	6
0	blau	7
/0	rot	8

Bestellung

■ Bestelltabelle

Merkmal	Bestelldaten	Spezifikation	Ergänzung
Impulse/Umdrehung	A ...	50, 100, 125, 250, 400, 500, 512, 1000, 1024, 2000, 2048, 5000	
Anschlussart	B E1 E12	offene Kabelenden Stecker	
Kabellänge	C ... OK	01.0, 03.0 in m ohne	nur bei E1 nur bei E12
Ausgangsschaltung	D OP LD5 LD24	Push-Pull mit Invertierung LineDriver, 5 V LineDriver, 8 ... 30 V	
Hohlwelle/Durchmesser	E ...	16, 20, 24, 28 in mm	

■ Bestellschlüssel



Lieferumfang:

IH5828, Kurzanleitung



Zubehör finden Sie:

Kabelverlängerung KV08S2
Übersicht Gegenstecker
Messanzeige MA10/4
Messanzeige MA48
Messanzeige MA55
Gegenstecker, 8-polig, Buchse

www.siko-global.com
www.siko-global.com
www.siko-global.com
www.siko-global.com
www.siko-global.com
Bestellschlüssel 83525