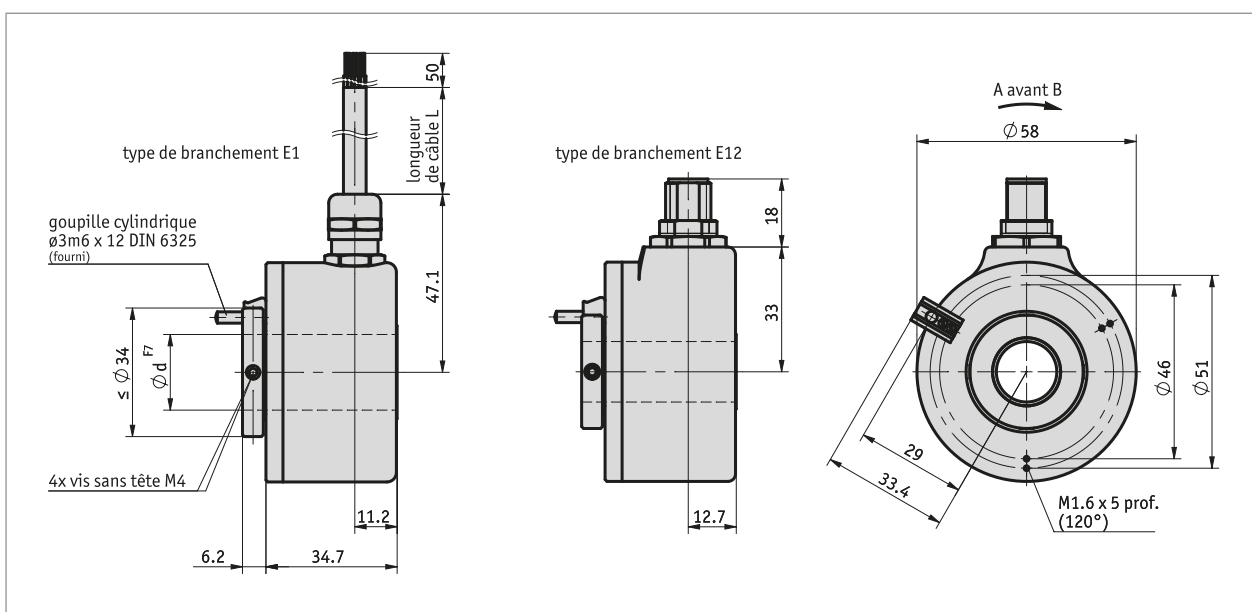


Profil

- Résolution max. 5000 impulsions/tour
- Arbre creux traversant, diamètre jusqu'à 28 mm
- M12 ou branchement par câble



Données mécaniques

Caractéristique	Caractéristiques techniques	Complément
arbre	acier	
Boîtier	aluminium	
Régime	$\leq 2500 \text{ min}^{-1}$	
Couple d'inertie	$\sim 3.5 \times 10^{-6} \text{ kgm}^2$	
Couple de démarrage	$< 0.1 \text{ Nm}$ à 20 °C	
Gaine de câble	PVC	$\varnothing 4.5 \text{ mm}$
Rayon de flexion câble	27 mm	statique
	68 mm	dynamique
Poids	$\sim 0.4 \text{ kg}$	

Données électriques

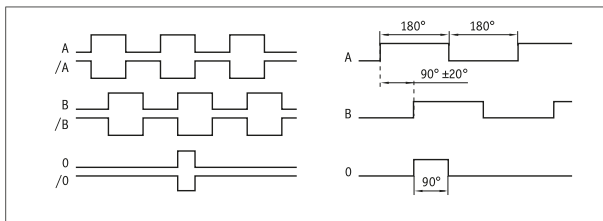
■ Circuit de sortie OP

Caractéristique	Caractéristiques techniques	Complément
Tension de service	8 ... 30 V CC	protégé contre l'inversion de polarité, le bloc d'alimentation utilisé satisfait à la classe 2 (UL 1310)
Consommation de courant	40 mA, typique	≤100 mA (sans charge)
Niveau de signal de sortie high	≥UB - 3.0 V	résistant aux courts-circuits
Niveau de signal de sortie low	≤2.5 V	résistant aux courts-circuits
Fréquence d'impulsion	≤200 kHz	
Charge	±40 mA	max. autor.
Type de branchement	extrémité de câble ouverte	
	1 connecteur M12	8 pôles, 1 broche

■ Circuit de sortie LD5

Caractéristique	Caractéristiques techniques	Complément
Tension de service	5 V CC	protégé contre l'inversion de polarité, le bloc d'alimentation utilisé satisfait à la classe 2 (UL 1310)
Consommation de courant	40 mA, typique	≤100 mA (sans charge)
Niveau de signal de sortie high	≥2.5 V	résistant aux courts-circuits
Niveau de signal de sortie low	≤0.5 V	résistant aux courts-circuits
Fréquence d'impulsion	≤300 kHz	
Charge	±20 mA	max. autor.
Type de branchement	extrémité de câble ouverte	
	1 connecteur M12	8 pôles, 1 broche

■ Image de signal



Données de système

Caractéristique	Caractéristiques techniques	Complément
autorisation	UL	UL 61010-1, fichier n° E503367

■ Caractéristiques sécurité fonctionnelle

Caractéristique	Caractéristiques techniques	Complément
MTTFd	63.4 Année(s)	

Conditions ambiantes

Caractéristique	Caractéristiques techniques	Complément
Température ambiante	-20 ... 70 °C pour vitesse de rotation $\leq 2\,000\text{ min}^{-1}$	
	-20 ... 60 °C pour vitesse de rotation $\leq 2\,500\text{ min}^{-1}$	
CEM	EN 61000-6-2	résistance aux interférences / nuisances
	EN 61000-6-3	perturbation / émission
Prescription de sécurité	UL 61010-1	applications intérieure/extérieure possible, non prévu pour l'exposition directe aux rayons UV.
		Environnement sec / humide.
		Classe de protection III, selon EN 61140.
		Degré d'encrassement 2, selon EN 61010.
Type de protection	IP64	Humidité maximale de l'air 93 % à 40 °C.
Résistance aux chocs	1000 m/s ² , 6 ms	EN 60529 (type de protection non examiné par UL)
Résistance aux vibrations	100 m/s ² , 10 ... 2000 Hz	EN 60068-2-27
		EN 60068-2-6

affectation des broches

Signal	E1	E12
GND	blanc	1
+UB	marron	2
A	vert	3
/A	jaune	4
B	gris	5
/B	rose	6
0	bleu	7
/0	rouge	8

Commande

■ Tableau de commande

Caractéristique	Références	Spezifikation	Complément
impulsions/tour	A ...	50, 100, 125, 250, 400, 500, 512, 1000, 1024, 2000, 2048, 5000	
Type de branchement	B E1 E12	extrémités de câble ouvertes connecteur	
Longueur de câble	C ... OK	01.0, 03.0 en m	uniquement pour E1
		sans	uniquement pour E12
Circuit de sortie	D OP LD5 LD24	push pull avec inversion	
		LineDriver, 5 V	
		LineDriver, 8 à 30 V	
arbre creux/diamètre	E ...	16, 20, 24, 28 en mm	

■ Clé de commande

IH5828 - ABO - - - - -

A B C D E

**Étendue de la livraison:**

IH5828, Instructions abrégées

**Accessoires, voir:**

Rallonge de câble KV08S2

www.siko-global.com

Aperçu Connecteur correspondant

www.siko-global.com

Afficheur de mesures MA10/4

www.siko-global.com

Afficheur de mesures MA48

www.siko-global.com

Afficheur de mesures MA55

www.siko-global.com

Connecteur correspondant, 8 pôles, douille

Clé de commande 83525