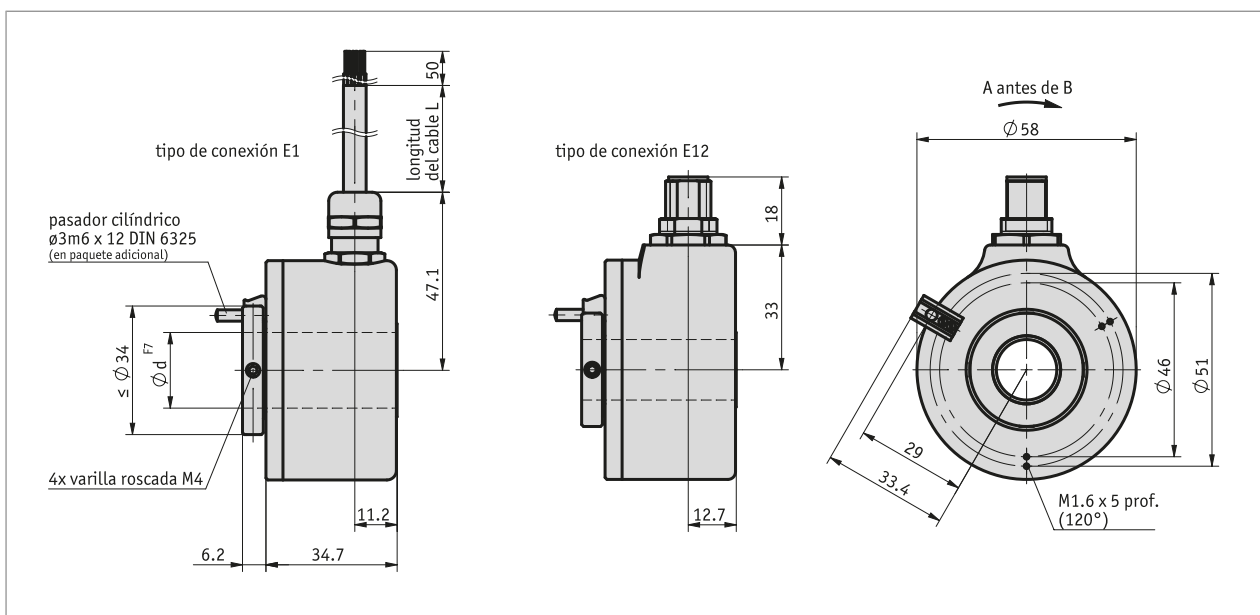


### Perfil

- Resolución máx. 5000 impulsos/giro
- Eje hueco continuo hasta un máximo de 28 mm
- M12 o conexión por cable



### Datos mecánicos

Característica	Datos técnicos	Complemento
eje	acero	
Carcasa	aluminio	
Revoluciones	≤2500 min <sup>-1</sup>	
Momento de inercia	~3.5 x 10 <sup>-6</sup> kgm <sup>2</sup>	
Momento de arranque	<0.1 Nm a 20 °C	
Cubierta del cable	PVC	ø4.5 mm
Radio de flexión cable	27 mm	estático
	68 mm	dinámico
Peso	~0.4 kg	

### Datos eléctricos

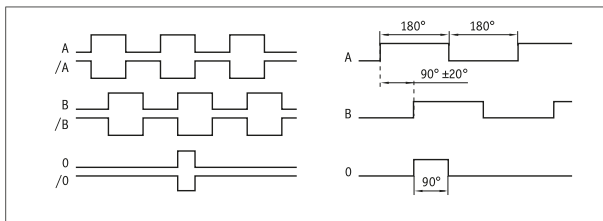
#### ■ Conexión de salida OP

Característica	Datos técnicos	Complemento
Tensión de servicio	8 ... 30 V DC	Protegido frente a un cambio de polaridad, el bloque de alimentación empleado corresponde a la clase 2 (UL 1310)
Absorción de corriente	40 mA, típico	≤100 mA (sin carga)
Nivel de señal de salida alto	≥UB - 3.0 V	a prueba de cortocircuitos
Nivel de señal de salida bajo	≤2.5 V	a prueba de cortocircuitos
Frecuencia impulsos	≤200 kHz	
Carga	±40 mA	máx. perm.
Tipo de conexión	extremo de cable abierto 1x M12 conector de enchufe	8 polos, 1 clavija

#### ■ Conexión de salida LD5

Característica	Datos técnicos	Complemento
Tensión de servicio	5 V DC	Protegido frente a un cambio de polaridad, el bloque de alimentación empleado corresponde a la clase 2 (UL 1310)
Absorción de corriente	40 mA, típico	≤90 mA (sin carga)
Nivel de señal de salida alto	≥2.5 V	a prueba de cortocircuitos
Nivel de señal de salida bajo	≤0.5 V	a prueba de cortocircuitos
Frecuencia impulsos	≤300 kHz	
Carga	±20 mA	máx. perm.
Tipo de conexión	extremo de cable abierto 1x M12 conector de enchufe	8 polos, 1 clavija

#### ■ Indicación dada por una señal



### Datos del sistema

Característica	Datos técnicos	Complemento
Autorización	UL	UL 61010-1, File Nr. E503367

#### ■ Datos identificativos y seguridad funcional

Característica	Datos técnicos	Complemento
MTTFd	63.4 Año(s)	

### Condiciones ambientales

Característica	Datos técnicos	Complemento
Temperatura ambiente	-20 ... 70 °C con revoluciones ≤2000 min <sup>-1</sup>	
	-20 ... 60 °C con revoluciones ≤2500 min <sup>-1</sup>	
CEM	EN 61000-6-2	resistencia a las inmisiones / inmisión
	EN 61000-6-3	emisión de interferencias / emisión
Norma de seguridad	UL 61010-1	aplicación en interiores, posibilidad de aplicación en exteriores, no está destinado a la radiación UV directa.
		Entorno seco / húmedo.
		Clase de protección III, según la norma EN 61140.
		Grado de suciedad 2, según la norma EN 61010.
Tipo de protección	IP64	Humedad máxima del aire 93 % a 40 °C.
Resistencia a choques	1000 m/s <sup>2</sup> , 6 ms	EN 60529 (tipo de protección no examinado por UL)
Resistencia a vibraciones	100 m/s <sup>2</sup> , 10 ... 2000 Hz	EN 60068-2-27
		EN 60068-2-6

### asignación de pines

Señal	E1	E12
GND	blanco	1
+UB	marrón	2
A	verde	3
/A	amarillo	4
B	gris	5
/B	Rosa	6
0	azul	7
/0	rojo	8

### Pedido

#### ■ Tabla de pedidos

Característica	Datos del pedido	Spezifikation	Complemento
impulsos / giro	A ...	50, 100, 125, 250, 400, 500, 512, 1000, 1024, 2000, 2048, 5000	
Tipo de conexión	B E1	extremo de cable abierto	
	E12	enchufe	
Longitud cable	C ...	01.0, 03.0 en m	sólo con E1
	OK	sin	sólo con E12
Conexión de salida	D OP	push-pull con inversión	
	LD5	LineDriver, 5 V	
	LD24	LineDriver, 8 ... 30 V	
eje hueco/diámetro	E ...	16, 20, 24, 28 en mm	

#### ■ Clave de pedido

IH5828 - **AB0** -  -  -  -  -

A
B
C
D
E

**Volumen del suministro:**

IH5828, Instrucciones breves

**Los accesorios los puede encontrar:**

Prolongación de cable KV08S2  
Visión de conjunto Contraenchufe  
Contraenchufe, 8 polos, hembra

[www.siko-global.com](http://www.siko-global.com)  
[www.siko-global.com](http://www.siko-global.com)  
Clave de pedido 83525