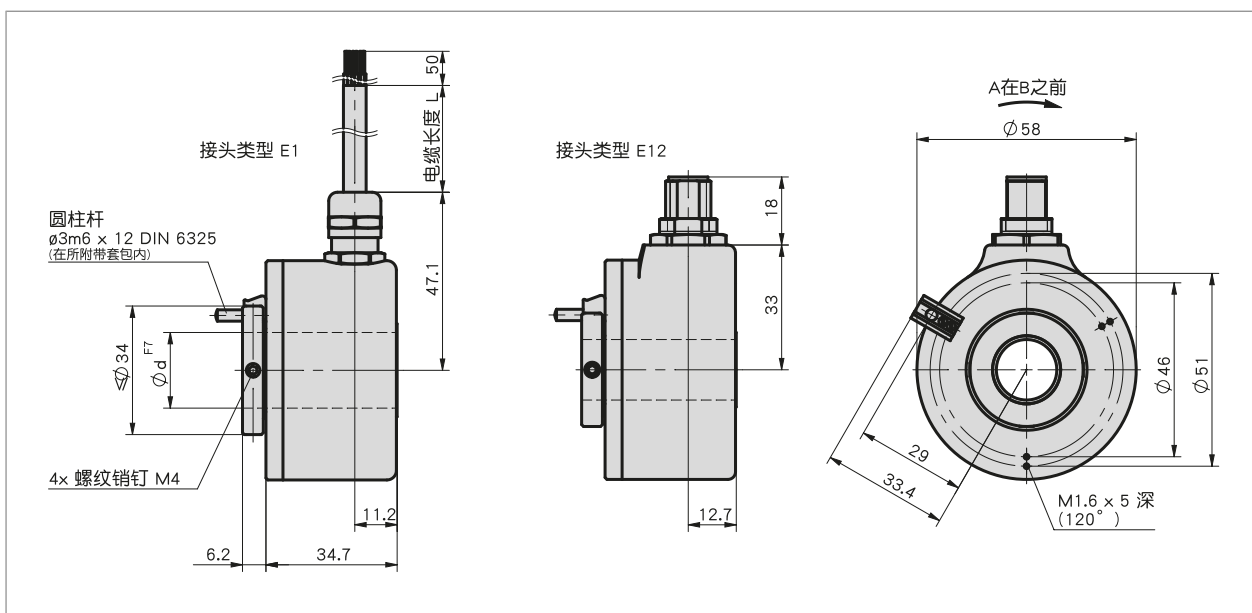


简介

- 分辨率最大为 5000 脉冲/转
- 通孔空心轴最大直径可达 28 mm
- M12 或者电缆接头



机械参数

特征	技术数据	补充
轴	钢	
外壳	铝	
转速	≤ 2500 min ⁻¹	
转动惯量	~3.5 × 10 ⁻⁶ kgm ²	
启动扭矩	< 0.1 Nm 在 20 ° C 时	
电缆护套	聚氯乙烯	直接 4.5 mm
电缆曲率半径	27 mm	静态的
	68 mm	动态的
重量	~0.4 kg	

电气数据

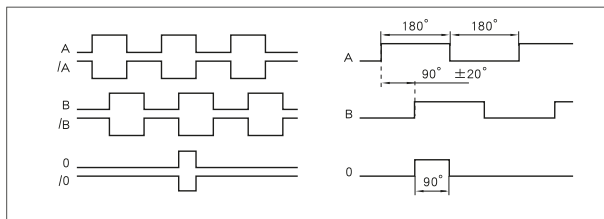
■ 输出电路 OP

特征	技术数据	补充
工作电压	8 ... 30 V DC	反极性保护, 所用适配器符合等级 2 (UL 1310)
电流消耗	40 mA, 典型式	≤ 100 mA (无负载)
高的输出信号电平	≥ UB - 3.0 V	短路保护
低的输出信号电平	≤ 2.5 V	短路保护
脉冲频率	≤ 200 kHz	
负载	± 40 mA	最大允许
连接方式	开放的电缆末端	
	1 个 M12 插拔连接器	8 针, 1 个插头

■ 输出电路 LD5

特征	技术数据	补充
工作电压	5 V DC	反极性保护, 所用适配器符合等级 2 (UL 1310)
电流消耗	40 mA, 典型式	≤ 90 mA (无负载)
高的输出信号电平	≥ 2.5 V	短路保护
低的输出信号电平	≤ 0.5 V	短路保护
脉冲频率	≤ 300 kHz	
负载	± 20 mA	最大允许
连接方式	开放的电缆末端	
	1 个 M12 插拔连接器	8 针, 1 个插头

■ 信号图



系统数据

特征	技术数据	补充
许可	UL	UL 61010-1, 文件号 E503367

■ 功能安全参数

特征	技术数据	补充
MTTFd	63.4 年份(s)	

环境条件

特征	技术数据	补充
环境温度	-20 ... 70 ° 在转速 ≤ 2000 min ⁻¹ 时 -20 ... 60 ° 在转速 ≤ 2500 min ⁻¹ 时	
EMV	按照 EN 61000-6-2 标准 按照 EN 61000-6-3 标准	抗干扰性 / 影响度 干扰发射 / 放射量
安全条例	UL 61010-1	室内使用, 也可室外使用, 不适用于直接紫外线辐射下。 使用环境可干燥或潮湿、 防护等级为 III; 根据 EN 61140 标准、 污染等级为 2; 根据 EN 61010 标准。 在 40 ° C 时, 最大湿度为 93%。
防护等级	IP64	按照 EN 60529 标准 (防护等级未经 UL 检验)
耐冲击性	1000 m/s ² , 6 ms	按照 EN 60068-2-27 标准
耐振动性	100 m/s ² , 10 ... 2000 Hz	按照 EN 60068-2-6 标准

连接引脚分配类型

信号符号	E1	E12
GND	白色	1
+UB	棕色	2
A	绿色	3
/A	黄色	4
B	灰色	5
/B	粉红色	6
0	蓝色	7
/0	红色	8


订购


■ 订购表格

特征	订货数据	Spezifikation	补充
脉冲/转	A ...	50, 100, 125, 250, 400, 500, 512, 1000, 1024, 2000, 2048, 5000	
连接方式	B E1 E12	开放式电缆终端 插头	
电缆长度	C ... OK	01.0, 03.0 单位为米 无	仅于 E1 只在 E1
输出电路	D OP LD5 LD24	带反相信号的推挽 LineDriver, 5 V 线性驱动器, 8 ... 30 V	
空心轴/直径	E ...	16, 20, 24, 28 单位 mm	

■ 订购号



 供货范围:
IH5828, 快速参考指南

 你会发现配件:

延长线 KV08S2	www.siko-global.com
概览 配套插头	www.siko-global.com
测量显示器 MA10/4	www.siko-global.com
测量显示器 MA48	www.siko-global.com
测量显示器 MA55	www.siko-global.com
配套插头, 8 针, 插口	订购号 83525