

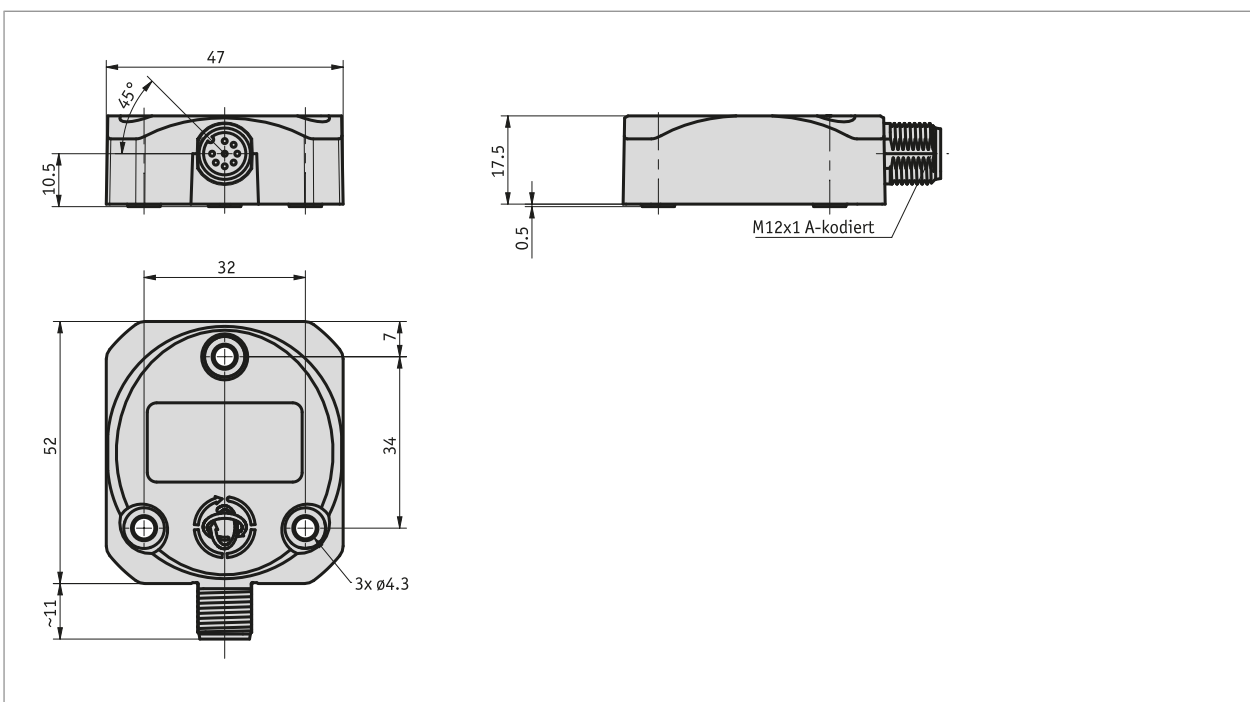
Neigungssensor IK360

absoluter Neigungssensor mit MEMS-Technologie, Genauigkeit $\pm 0.1^\circ$

Profil

- Einachs oder Zweiachs Ausführung
- 0 ... 10 V oder 4 ... 20 mA Schnittstelle
- Schnittstelle CANopen
- Schutzart IP66 und IP67
- einfache Drei-Punkt-Montage

ANALOG CANopen



Mechanische Daten

Merkmal	Technische Daten	Ergänzung
Gehäuse	PBT faserverstärkt	
Montageart	3-Punkt-Montage	
Gewicht	~0.1 kg	

Elektrische Daten

Merkmal	Technische Daten	Ergänzung
Betriebsspannung	10 ... 30 V DC	verpolsicher
Leistungsaufnahme	≤ 0.7 W	
Temperaturdrift	-0.004 °/K	
Schnittstelle	0 ... 10 V 4 ... 20 mA	Bürde ≥ 5 k Ω Last ≤ 270 Ω bei 10 V DC
Anschlussart	1x M12-Steckverbinder (A-kodiert)	8-polig, 1x Stift, Anschlussart E12E

■ Schnittstelle CANopen

Merkmal	Technische Daten	Ergänzung
Betriebsspannung	-10 ... -30 V DC	
Leistungsaufnahme	≤ 0.7 W	
Temperaturdrift	0.004 °/K	
Schnittstelle	gemäß ISO 11898-1/2, galvanisch nicht getrennt	CANopen
Adresse	1 ... 127	
Baudrate	20 kbit/s 50 kbit/s 100 kbit/s 40 kbit/s 50 kbit/s 500 kbit/s 800 kbit/s 1000 kbit/s	
Parameter	gemäß CiA 410	CANopen
Anschlussart	1x M12-Steckverbinder (A-kodiert)	5-polig, 1x Stift, Anschlussart E12E

Systemdaten

Merkmal	Technische Daten	Ergänzung
Abtastung	MEMS	
Auflösung	0.01 °	
Systemgenauigkeit	$\pm 0.1^\circ$	bei 2-Achs-Variante in Arbeitsbereich $\pm 60^\circ$
Messbereich	0 ... 360 ° $\pm 80^\circ$ $\pm 90^\circ$	1 Achse 2 Achsen, Strom- und Spannungsausgang 2 Achsen, CANopen

Umgebungsbedingungen

Merkmal	Technische Daten	Ergänzung
Umgebungstemperatur	-40 ... 85 °C	
EMV	EN 61000-6-2 EN 61000-6-4	Störfestigkeit / Immission Störaussendung / Emission
Schutzart	IP66 IP67	EN 60529, verbaut mit geeignetem Gegenstecker EN 60529, verbaut mit geeignetem Gegenstecker
Schockfestigkeit	≤ 100 g, 6 ms	EN 60068-2-27, Halbsinus
Vibrationsfestigkeit	1.5 mm, 10 Hz ... 58 Hz ≤ 20 g, 58 ... 2000 Hz	EN 60068-2-6 EN 60068-2-6

Anschlussbelegung

■ Schnittstelle analog

Signal 1-Achse	Signal 2-Achsen	Pin
+UB	+UB	1
nc	nc	2
nc	nc	3
GND	GND	4
Z-Achse Output U / I	X-Achse Output U / I	5
SET1	SET1	6
nc	Y-Achse Output U / I	7
nc	nc	8

■ CANopen

Signal	PIN
CAN_GND	1
+UB	2
GND	3
CAN_H	4
CAN_L	5

Bestellung

■ Bestelltabelle

Merkmal	Bestelldaten	Spezifikation	Ergänzung
Anzahl Achsen	A 1	0 ... 360°	
	2	X -80 ... +80°, Y -80 ... +80°	
Schnittstelle	B 0/10V	0 ... 10 V Spannungsausgang	
	4/20mA	4 ... 20 mA Stromausgang	
	CAN	CANopen	

■ Bestellschlüssel

IK360 - -
A B



Lieferumfang:

IK360, Befestigungsset



Zubehör finden Sie:

Kabelverlängerung KV05S0

Kabelverlängerung KV08S3

Übersicht Gegenstecker

Gegenstecker, 5-polig, Winkelbuchse

Gegenstecker, 8-polig, Buchse

Gegenstecker, 5-polig, Buchse

www.siko-global.com

www.siko-global.com

www.siko-global.com

Bestellschlüssel 83006

Bestellschlüssel 83525

Bestellschlüssel 84109