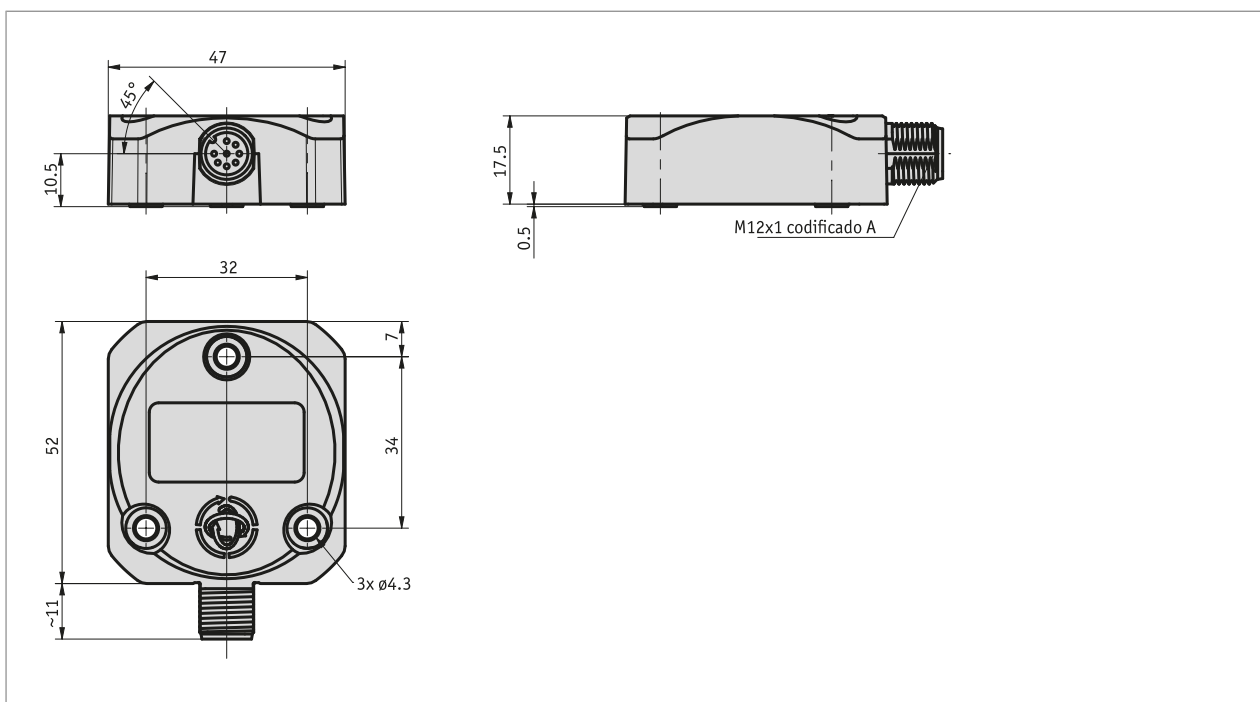


### Perfil

- Modelo de uno o dos ejes
- 0 ... 10 V o interfaz 4 ... 20 mA
- Interfaz CANopen
- Tipo de protección IP66 e IP67
- Sencillo montaje en tres puntos



### Datos mecánicos

Característica	Datos técnicos	Complemento
Carcasa	PBT reforzado con fibra	
Tipo de montaje	montaje de 3 puntos	
Peso	~0.1 kg	

### Datos eléctricos

Característica	Datos técnicos	Complemento
Tensión de servicio	10 ... 30 V DC	protegido frente a un cambio de polaridad
Absorción de potencia	$\leq 0.7$ W	
Movilidad temperatura	$-0.004$ °/K	
Interfaz	0 ... 10 V 4 ... 20 mA	carga aparente $\geq 5$ k $\Omega$ carga $\leq 270$ $\Omega$ a 10 V DC
Tipo de conexión	1 conector de enchufe M12 (codificado A)	8 polos, 1 clavija, tipo de conexión E12E

### ■ Interfaz CANopen

Característica	Datos técnicos	Complemento
Tensión de servicio	-10 ... -30 V DC	
Absorción de potencia	$\leq 0.7$ W	
Movilidad temperatura	$0.004$ °/K	
Interfaz	Según ISO 11898-1/2, no separado galvánicamente	CANopen
Dirección	1 ... 127	
Tasa de baudios	20 kbit/s 50 kbit/s 100 kbit/s 40 kbit/s 50 kbit/s 500 kbit/s 800 kbit/s 1000 kbit/s	
Parámetros	según CiA 410	CANopen
Tipo de conexión	1 conector de enchufe M12 (codificado A)	5 polos, 1 clavija, tipo de conexión E12E

### Datos del sistema

Característica	Datos técnicos	Complemento
Palpado	MEMS	
Resolución	$0.01$ °	
Precisión del sistema	$\pm 0.1$ °	con variante de 2 ejes en el rango de trabajo $\pm 60^\circ$
Gama de medición	$0 \dots 360$ ° $\pm 80$ ° $\pm 90$ °	1 eje 2 ejes, salida de corriente y de tensión 2 ejes, CANopen

### Condiciones ambientales

Característica	Datos técnicos	Complemento
Temperatura ambiente	$-40 \dots 85$ °C	
CEM	EN 61000-6-2 EN 61000-6-4	resistencia a las inmisiones / inmisión emisión de interferencias / emisión
Tipo de protección	IP66 IP67	EN 60529 montado con contraenchufe adecuado EN 60529 montado con contraenchufe adecuado
Resistencia a choques	$\leq 100$ g, 6 ms	EN 60068-2-27, semisinusoide
Resistencia a vibraciones	$1.5$ mm, 10 Hz ... 58 Hz $\leq 20$ g, 58 ... 2000 Hz	EN 60068-2-6 EN 60068-2-6

### asignación de pines

#### ■ Interfaz analógico

Señal 1-eje	Señal de 2 ejes	Pin
+UB	+UB	1
nc	nc	2
nc	nc	3
GND	GND	4
Eje Z salida U / I	Eje X salida U / I	5
SET1	SET1	6
nc	Y-Achse Output U / I	7
nc	nc	8

#### ■ CANopen

Señal	PIN
CAN_GND	1
+UB	2
GND	3
CAN_H	4
CAN_L	5

### Pedido

#### ■ Tabla de pedidos

Característica	Datos del pedido	Spezifikation	Complemento
número de ejes	A 1	0 ... 360°	
	2	X -80 ... +80°, Y -80 ... +80°	
Interfaz	B 0/10V	0 ... 10 V tensión de salida	
	4/20mA	4 ... 20 mA salida de corriente	
	CAN	CANopen	

#### ■ Clave de pedido

IK360 -  -

A B



#### Volumen del suministro:

IK360, Set de fijación



#### Los accesorios los puede encontrar:

Prolongación de cable KV05S0  
Prolongación de cable KV08S3  
Visión de conjunto Contraenchufe  
Contraenchufe, 5 polos, caja de derivación en ángulo  
Contraenchufe, 8 polos, hembra  
Contraenchufe, 5 polos, hembra

[www.siko-global.com](http://www.siko-global.com)  
[www.siko-global.com](http://www.siko-global.com)  
[www.siko-global.com](http://www.siko-global.com)  
Clave de pedido 83006  
Clave de pedido 83525  
Clave de pedido 84109