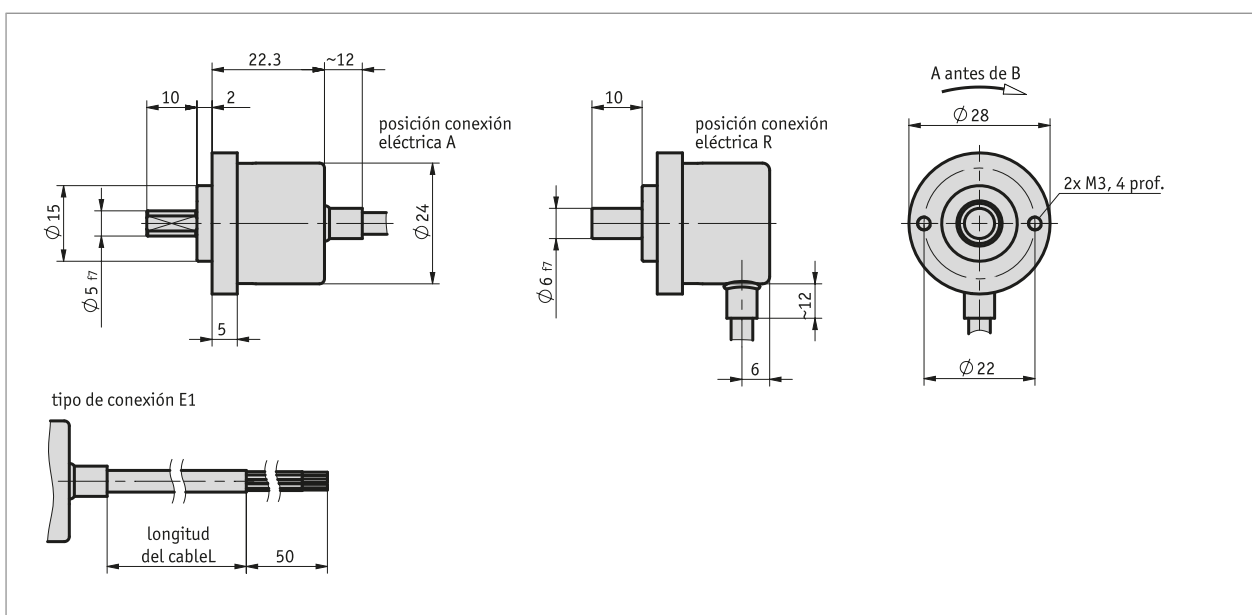


### Perfil

- Forma constructiva pequeña  $\varnothing$  28 mm
- Resolución máx. 1024 impulsos / giro
- Robusta estructura del cojinete
- Salidas a prueba de cortocircuitos



### Datos mecánicos

Característica	Datos técnicos	Complemento
eje	acero fino inoxidable	
Carcasa	aluminio	
Revoluciones	$\leq 12000$ min <sup>-1</sup>	
Momento de inercia	$\sim 0.1 \times 10^{-6}$ kgm <sup>2</sup>	
Momento de arranque	0.01 Nm a 20 °C	
Carga del eje	10 N	radial
	20 N	axial
Cubierta del cable	PVC	$\sim \varnothing 4,5$ mm
Radio de flexión cable	25 mm	estático
	75 mm	dinámico
Peso	$\sim 0.06$ kg	

### Datos eléctricos

#### ■ Conexión de salida PP

Característica	Datos técnicos	Complemento
Tensión de servicio	8 ... 30 V DC	Protegido frente a un cambio de polaridad, el bloque de alimentación empleado corresponde a la clase 2 (UL 1310)
Absorción de corriente	50 mA, típico	sin carga
Nivel de señal de salida alto	$\geq U_B - 3.0 \text{ V}$	a prueba de cortocircuitos
Nivel de señal de salida bajo	$\leq 0.5 \text{ V}$	a prueba de cortocircuitos
Frecuencia impulsos	$\leq 160 \text{ kHz}$	
Carga	$\pm 50 \text{ mA}$	máx. perm.
Tipo de conexión	extremo de cable abierto	

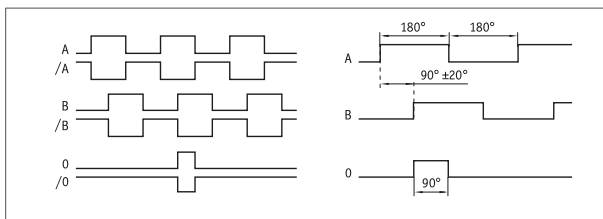
#### ■ Conexión de salida OP

Característica	Datos técnicos	Complemento
Tensión de servicio	8 ... 30 V DC	Protegido frente a un cambio de polaridad, el bloque de alimentación empleado corresponde a la clase 2 (UL 1310)
Absorción de corriente	50 mA, típico	sin carga
Nivel de señal de salida alto	$\geq U_B - 3.0 \text{ V}$	a prueba de cortocircuitos
Nivel de señal de salida bajo	$\leq 0.5 \text{ V}$	a prueba de cortocircuitos
Frecuencia impulsos	$\leq 160 \text{ kHz}$	
Carga	$\pm 50 \text{ mA}$	máx. perm.
Tipo de conexión	extremo de cable abierto	

#### ■ Conexión de salida LD5

Característica	Datos técnicos	Complemento
Tensión de servicio	5 V DC $\pm 5 \%$	Protegido frente a un cambio de polaridad, el bloque de alimentación empleado corresponde a la clase 2 (UL 1310)
Absorción de corriente	$\leq 90 \text{ mA}$	sin carga
Nivel de señal de salida alto	$\geq 2.5 \text{ V}$	a prueba de cortocircuitos
Nivel de señal de salida bajo	$\leq 0.5 \text{ V}$	a prueba de cortocircuitos
Frecuencia impulsos	$\leq 300 \text{ kHz}$	
Carga	$\pm 20 \text{ mA}$	máx. perm.
Tipo de conexión	extremo de cable abierto	

#### ■ Indicación dada por una señal



### Datos del sistema

Característica	Datos técnicos	Complemento
Autorización	UL	UL 61010-1, File Nr. E503367

#### ■ Datos identificativos y seguridad funcional

Característica	Datos técnicos	Complemento
MTTFd	54.2 Año(s)	

### Condiciones ambientales

Característica	Datos técnicos	Complemento
Temperatura ambiente	-20 ... 85 °C	
CEM	EN 61000-6-2 EN 61000-6-3	resistencia a las inmisiones / inmisión emisión de interferencias / emisión
Norma de seguridad	UL 61010-1	aplicación en interiores, posibilidad de aplicación en exteriores, no está destinado a la radiación UV directa.  Entorno seco / húmedo.  Clase de protección III, según la norma EN 61140.  Grado de suciedad 2, según la norma EN 61010.  Humedad máxima del aire 93 % a 40 °C.
Tipo de protección	IP65 (lado de la carcasa) IP64 (lado del eje)	EN 60529 (tipo de protección no examinado por UL) EN 60529 (tipo de protección no examinado por UL)
Resistencia a choques	1000 m/s <sup>2</sup> , 6 ms	EN 60068-2-27
Resistencia a vibraciones	100 m/s <sup>2</sup> , 10 ... 2000 Hz	EN 60068-2-6

### asignación de pines

Señal	Color cable PP	Color cable OP, LD
GND	blanco	blanco
+UB	marrón	marrón
A	verde	verde
/A		amarillo
B	amarillo	gris
/B		Rosa
0	gris	azul
/0		rojo

### Pedido

#### ■ Tabla de pedidos

Característica	Datos del pedido	Spezifikation	Complemento
impulsos / giro	A ...	16, 36, 50, 100, 200, 250, 360, 400, 500, 512, 1000, 1024	
posición conexión eléctrica	B A R	axial radial	
Longitud cable	C ...	00.5, 02.0, 03.0, 05.0, 08.0, 10.0, 15.0 en m	
Conexión de salida	D PP OP LD5	push-pull push-pull con inversión LineDriver, 5 V	
diámetro eje	E 5x10 6x10	ø5 mm, longitud 10 mm ø6 mm, longitud 10 mm	con superficie

#### ■ Clave de pedido

IV2800 - **AB0** - **A** - **E1** - **B** - **C** - **F28** - **D** - **E** - **IP64**



#### Volumen del suministro:

IV2800, Instrucciones breves



#### Los accesorios los puede encontrar:

Sensor de tracción por cable SG10  
Sensor de tracción por cable SG21  
Indicador de medición MA10/4  
Indicador de medición MA48  
Indicador de medición MA55

[www.siko-global.com](http://www.siko-global.com)  
[www.siko-global.com](http://www.siko-global.com)  
[www.siko-global.com](http://www.siko-global.com)  
[www.siko-global.com](http://www.siko-global.com)  
[www.siko-global.com](http://www.siko-global.com)